

ТИПОВЫЕ КОНСТРУКЦИИ, ИЗДЕЛИЯ И УЗЛЫ ЗДАНИЙ И СООРУЖЕНИЙ

СЕРИЯ 1.152.1 - 8

# ПЛОЩАДКИ ЛЕСТНИЧНЫЕ ЖЕЛЕЗОБЕТОННЫЕ

К ПЛОСКИМ МАРШАМ ДЛЯ ЖИЛЫХ ЗДАНИЙ С ВЫСОТОЙ ЭТАЖА 2,8 м

ВЫПУСК 1

ПЛОЩАДКИ РЕБРИСТЫЕ ДЛИНОЙ 220 и 250 см К МАРШАМ ШИРИНОЙ 105 и 120 см  
ДЛЯ КИРПИЧНЫХ ЗДАНИЙ

РАБОЧИЕ ЧЕРТЕЖИ

ТИПОВЫЕ КОНСТРУКЦИИ, ИЗДЕЛИЯ И УЗЛЫ ЗДАНИЙ И СООРУЖЕНИЙ

СЕРИЯ 1.152.1-8

# ПЛОЩАДКИ ЛЕСТНИЧНЫЕ ЖЕЛЕЗОБЕТОННЫЕ

К ПЛОСКИМ МАРШАМ ДЛЯ ЖИЛЫХ ЗДАНИЙ ВЫСОТОЙ ЭТАЖА 2,8 м

ВЫПУСК 1

ПЛОЩАДКИ РЕБРИСТЫЕ ДЛИНОЙ 220 и 250 см к МАРШАМ ШИРИНОЙ 105 и 120 см  
ДЛЯ КИРПИЧНЫХ ЗДАНИЙ

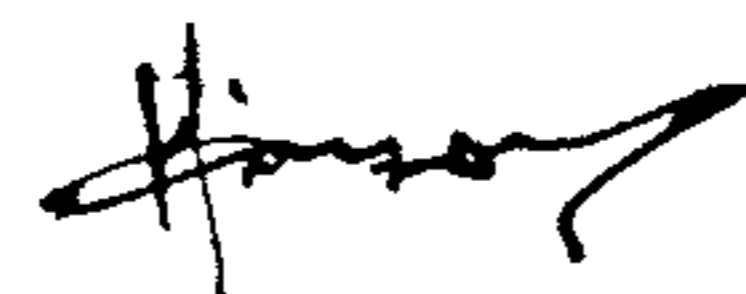
РАБОЧИЕ ЧЕРТЕЖИ

Разработаны ЦНИИЭП жилища

Гл. инж. ОТДЕЛЕНИЯ  
ПРОЕКТНЫХ РАБОТ

Нач. ОТДЕЛА № 24

Инж. ПРОЕКТА



Н. Дыховичная



Н. Росинский



Н. Клепикова

УТВЕРЖДЕНЫ И ВВЕДЕНЫ В ДЕЙСТВИЕ

с 30.07.84

ГОСГРАЖДАНСТРОЕМ

ПРИКАЗ ОТ 16.07.84 № 197

© ЦИТП Госстроя СССР, 1988

19904 2

ОБОЗНАЧЕНИЕ	НАИМЕНОВАНИЕ	СТР.
1.152.1-8.1 00 000ТО	ТЕХНИЧЕСКОЕ ОПИСАНИЕ	3
1.152.1-8.1 10 000	ПЛОЩАДКА ЛЕСТНИЧНАЯ (2ЛП 22.12-4-к; 2ЛП 22.15-4-к; 2ЛП 22.18-4-к)	8
1.152.1-8.1 10 000СБ	ПЛОЩАДКА ЛЕСТНИЧНАЯ (2ЛП 22.12-4-к; 2ЛП 22.15-4-к; 2ЛП 22.18-4-к) СБОРОЧНЫЙ ЧЕРТЕЖ	9
1.152.1-8.1 20 000	ПЛОЩАДКА ЛЕСТНИЧНАЯ (2ЛП 22.12в-4-к; 2ЛП 22.15в-4-к; 2ЛП 22.18в-4-к)	10
1.152.1-8.1 20 000СБ	ПЛОЩАДКА ЛЕСТНИЧНАЯ (2ЛП 22.12в-4-к; 2ЛП 22.15в-4-к; 2ЛП 22.18в-4-к) СБОРОЧНЫЙ ЧЕРТЕЖ	11
1.152.1-8.1 30 000	ПЛОЩАДКА ЛЕСТНИЧНАЯ (2ЛП 25.12-4-к; 2ЛП 25.15-4-к; 2ЛП 25.18-4-к)	12
1.152.1-8.1 30 000СБ	ПЛОЩАДКА ЛЕСТНИЧНАЯ (2ЛП 25.12-4-к; 2ЛП 25.15-4-к; 2ЛП 25.18-4-к) СБОРОЧНЫЙ ЧЕРТЕЖ	13
1.152.1-8.1 40 000	ПЛОЩАДКА ЛЕСТНИЧНАЯ (2ЛП 25.12в-4-к; 2ЛП 25.15в-4-к; 2ЛП 25.18в-4-к)	14
1.152.1-8.1 40 000СБ	ПЛОЩАДКА ЛЕСТНИЧНАЯ (2ЛП 25.12в-4-к; 2ЛП 25.15в-4-к; 2ЛП 25.18в-4-к) СБОРОЧНЫЙ ЧЕРТЕЖ	15
1.152.1-8.1 50 000	ПЛОЩАДКА ЛЕСТНИЧНАЯ (2ЛП 25.18-4-км; 2ЛП 25.18-4-кмл)	16
1.152.1-8.1 00 000Д1	УЗЛЫ I; II	17
1.152.1-8.1 00 000Д2	УЗЛЫ III; IV	18
1.152.1-8.1 11 000	БЛОК АРМАТУРНЫЙ (АБ1...АБ3)	19
1.152.1-8.1 11 000СБ	БЛОК АРМАТУРНЫЙ (АБ1...АБ3) СБОРОЧНЫЙ ЧЕРТЕЖ	20
1.152.1-8.1 21 000	БЛОК АРМАТУРНЫЙ (АБ4...АБ6)	21
1.152.1-8.1 21 000СБ	БЛОК АРМАТУРНЫЙ (АБ4...АБ6) СБОРОЧНЫЙ ЧЕРТЕЖ	22

ОБОЗНАЧЕНИЕ	НАИМЕНОВАНИЕ	СТР.
1.152.1-8.1 31 000	БЛОК АРМАТУРНЫЙ (АБ7...АБ9)	23
1.152.1-8.1 31 000СБ	БЛОК АРМАТУРНЫЙ (АБ7...АБ9) СБОРОЧНЫЙ ЧЕРТЕЖ	24
1.152.1-8.1 41 000	БЛОК АРМАТУРНЫЙ (АБ10...АБ12)	25
1.152.1-8.1 41 000СБ	БЛОК АРМАТУРНЫЙ (АБ10...АБ12) СБОРОЧНЫЙ ЧЕРТЕЖ	26
1.152.1-8.1 51 000	БЛОК АРМАТУРНЫЙ (АБ13; АБ14)	27
1.152.1-8.1 00 000Д3	УЗЕЛ VI	28
1.152.1-8.1 00 000Д4	УЗЕЛ VII	29
1.152.1-8.1 00 000Д5	УЗЛЫ VIII; IX	30
1.152.1-8.1 11 100	КАРКАС (КР1... КР3)	31
1.152.1-8.1 11 200	КАРКАС (КР4... КР7)	32
1.152.1-8.1 11 300	КАРКАС (КР8... КР10)	33
1.152.1-8.1 11 400	КАРКАС (КР11...КР15)	34
1.152.1-8.1 31 100	КАРКАС (КР16; КР17)	35
1.152.1-8.1 11 500	КАРКАС ГНУТЫЙ (КР18...КР21)	36
1.152.1-8.1 51 100	КАРКАС ГНУТЫЙ (КР22; КР23)	37
1.152.1-8.1 11 600	КАРКАС ГНУТЫЙ (КР24...КР27)	38
1.152.1-8.1 21 100	КАРКАС ГНУТЫЙ (КР28; КР29)	39
1.152.1-8.1 11 700	ПЕТЛЯ СТРОПОВОЧНАЯ (П1; П2)	39
1.152.1-8.1 00 000ВМС	ВЕДОМОСТЬ РАСХОДА СТАЛИ	40
1.152.1-8.1 00000ВРМ	ВЕДОМОСТЬ РАСХОДА МАТЕРИАЛОВ	41

НАЧ. ОТД. РОСИНСКИЙ				52.1-8.1 00 000			
ГЛАВ. ИНЖ. ОТД. ПЕРВУШИН							
ГЛАВ. КОНСТ. ПАЛЬМАН							
ГИП. КЛЕПИКОВА							
РУК. ГР. ГОРЛОВА							
ПРОВЕР. КЛЕПИКОВА							
РАЗРАБ. ГОРЛОВА							
СОДЕРЖАНИЕ				СТАДИЯ	ЛИСТ	ЛИСТОВ	
				Р		1	
				ЦНИИЭП ЖИЛИЩА			

# 1 ОБЩАЯ ЧАСТЬ

Серия 1.152.1-8.1 входит в общесоюзный строительный каталог типовых конструкций и изделий для всех видов строительства.

Рабочие чертежи лестничных площадок, включенные в настоящий выпуск, разработаны по заданиям Управления по жилищному строительству Госгражданстроя, утвержденным 4.02.1981 г и 21.01.1982 г.

В выпуске представлены рабочие чертежи лестничных ребристых площадок, которые в сочетании с плоскими лестничными маршами без фризовых ступеней предназначены для устройства двухмаршевых лестниц в жилых зданиях со стенами из кирпича, с высотой этажа 2,8 м, для обычных условий строительства, а также для массового производства этих изделий предприятиями строительной промышленности.

Лестничные площадки рассчитаны и запроектированы в соответствии с требованиями ГОСТ 9818.0-81 и предназначены для применения в лестницах на расчетную временную нагрузку  $360 \text{ кгс/м}^2$  (3,5 кПа) (без учета собственного веса), коэффициенте надежности по нагрузке  $n=1,2$ , в жилых зданиях, имеющих коэффициент надежности по назначению  $\gamma_n=0,95$ .

Опираемые лестничные площадки предусмотрены на поперечные стены лестничной клетки.

Лестничные площадки, в которых предусмотрены отверстия для пропуска труб и ствола мусоропровода, не рассчитаны на нагрузки от них.

Прогибы элементов площадок определены от действия постоянной и длительной нагрузки. Принятые при расчете нагрузки, расчетные пролеты, прогибы и глубина опирания указаны на листе 4.

Предел огнестойкости площадок - не менее 1,0 часа.  
(письмо НИИЖБ Госстроя СССР № 27/23-4683 от 21.10.83)

Номенклатура площадок дана на листе 3.

Марка площадки состоит из трех буквенно-цифровых групп. Первая группа содержит обозначение типа площадки и ее номинальные размеры: длину и ширину в дециметрах (значения которых округляются до целого числа). Для конечных площадок добавляется строчная буква „в“.

Во второй группе указывают расчетную временную нагрузку, обозначаемую числом „4“ (соответствует нагрузке  $360 \text{ кгс/м}^2$  или 3,5 кПа).

Наличие опорных консолей отмечается строчной буквой „к“ в третьей группе. В этой же группе проставляется при привязке и выбранный вид отделки верхних лицевых поверхностей. Вид отделки отражается следующими прописными буквами:

Г - глянцевая поверхность

Ш - шлифованная мозаичная поверхность.

К - облицованная керамической плиткой.

Например, марка 2ЛП 22.15в-4к соответствует площадке ребристой для маршей без фризовых ступеней, верхней, длиной 2200 мм, шириной 1520 мм, на расчетную временную нагрузку 3,5 кПа ( $360 \text{ кгс/м}^2$ ), с опорными консолями.

Внесение изменений в обозначения марок изделий не допускается.

Марки изделий проставляются на чертежах и в спецификациях проектов, в заказах заводам-изготовителям и на изделиях.

				1.152.1-8.1 00 000 TO			
Нач. отд.	Росинский	<i>[подпись]</i>	01.84	ТЕХНИЧЕСКОЕ ОПИСАНИЕ	СТАДИЯ	ЛИСТ	ЛИСТОВ
Гл. инж. отд.	Первушин	<i>[подпись]</i>	01.84		Р	1	
Гл. констр.	Пальман	<i>[подпись]</i>	01.84		ЦНИИЭП жилища		
Гип.	Клепикова	<i>[подпись]</i>	01.84				
Рук. гр.	Горлова	<i>[подпись]</i>	01.84				
Провер.	Клепикова	<i>[подпись]</i>	01.84				
Разраб.	Горлова	<i>[подпись]</i>	01.84				

## 2. ТЕХНИЧЕСКИЕ ТРЕБОВАНИЯ

Лестничные площадки следует изготавливать в соответствии с техническими требованиями ГОСТ 9818.0-81.

Изготовление площадок предусмотрено из тяжелого бетона марки по прочности на сжатие М200.

Величина нормируемой отпускной прочности бетона должна быть не менее 70% проектной марки по прочности на сжатие.

Поставка площадок с отпускной прочностью бетона ниже прочности, соответствующей его проектной марке, разрешается при условии, что изготовитель гарантирует достижение бетоном прочности, соответствующей его проектной марке, в возрасте 28 суток со дня изготовления.

Лестничные площадки должны выпускаться с законченной отделкой верхних лицевых поверхностей следующих видов: с гладкой поверхностью бетона на обычных цементах, с глянцевой поверхностью бетона на белом и цветном цементе, со шлифованным мозаичным слоем и с отделкой керамической плиткой.

Нижняя и боковые поверхности должны быть подготовлены под окраску.

Показатель истираемости декоративного бетона площадок не должен превышать величин, приведенных в ГОСТ 9818.0-81.

Армирование площадок производится пространственными арматурными блоками, состоящими из плоских и гнутых каркасов.

Арматурные изделия должны удовлетворять требованиям ГОСТ 10922-75.

Рабочая арматура каркасов несущих ребер принята из стали класса АШ по ГОСТ 5781-82, остальных каркасов - из проволоки класса Вр-I по ГОСТ 6727-80.

Для подъема и монтажа площадок предусмотрены строповочные петли.

Крюки петель должны быть заведены за продольные стержни каркасов.

Строповочные петли должны изготавливаться из арматурной стали класса А-I марок ВСт 3 сп 2 и ВСт 3 пс 2. Если возможен монтаж площадок при расчетной зимней температуре ниже -40°C,

то для петель сталь марки ВСт 3 пс 2 применять не допускается.

## 3. УКАЗАНИЯ ПО ИЗГОТОВЛЕНИЮ И МОНТАЖУ

Лестничные площадки запроектированы с учетом изготовления их в стальных формах в горизонтальном (рабочем) положении.

Сборку арматурного блока следует производить в кондукторе.

Сварка арматуры каркасов и арматурных блоков должна производиться контактной точечной электросваркой.

## 4. КОНТРОЛЬ И ОЦЕНКА КАЧЕСТВА

Размеры и непрямолинейность площадок, толщину защитного слоя бетона до арматуры, а также качество поверхностей и внешний вид площадок следует проверять по ГОСТ 13015.1-81.

Перед массовым изготовлением и применением площадки должны быть испытаны на прочность, жесткость и трещиностойкость согласно требованиям ГОСТ 8829-77. Данные для проведения испытаний см. лист 5 (табл. 2)


## 5. ХРАНЕНИЕ И ТРАНСПОРТИРОВАНИЕ

Приемка, маркировка, хранение и транспортирование должно производиться в соответствии с ГОСТ 9818.0-81.

Площадки следует хранить в горизонтальном положении рассортированными по маркам. Подъем площадок производится в рабочем положении самобалансирующими траверсами за 4 монтажные петли.

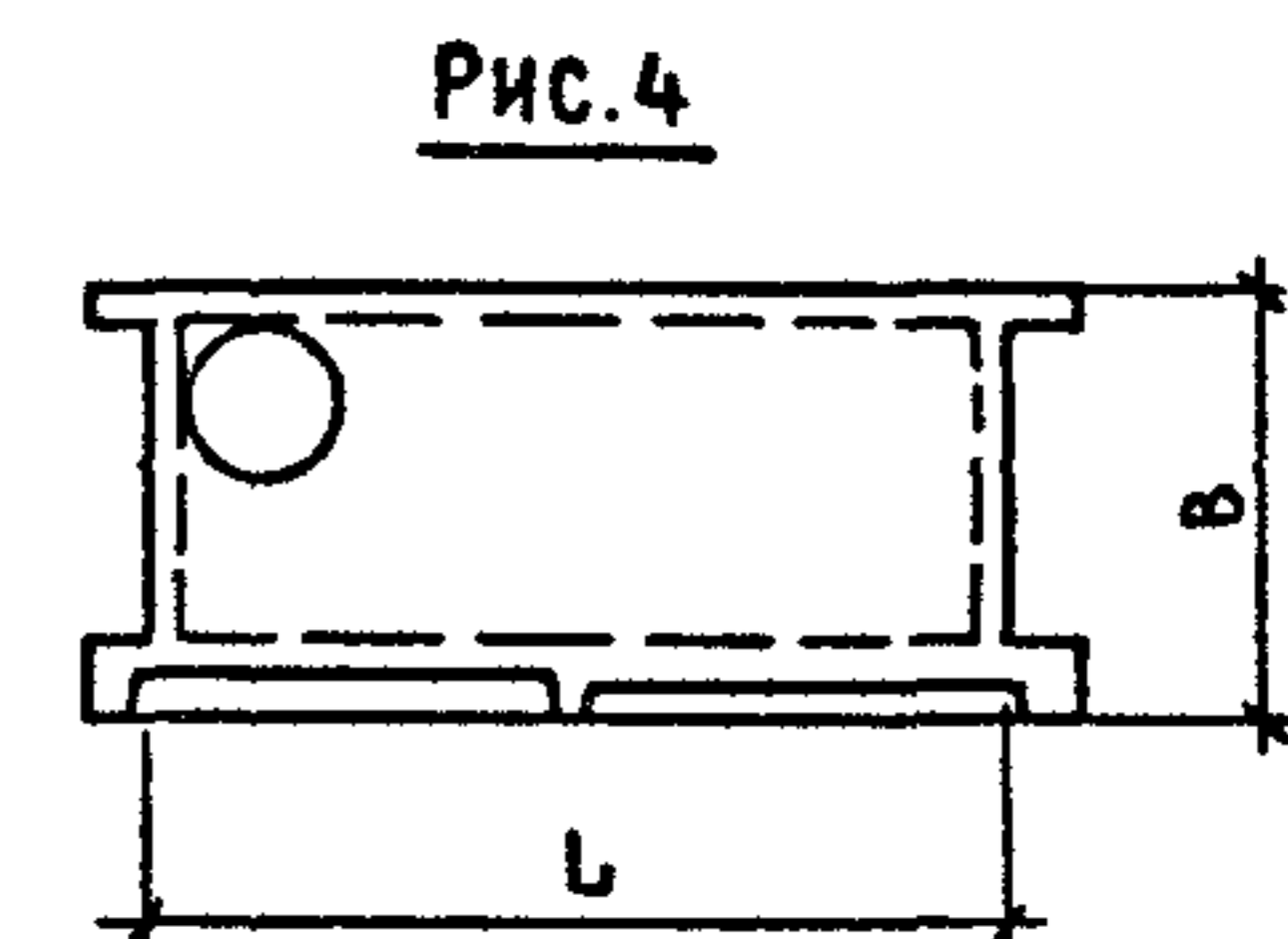
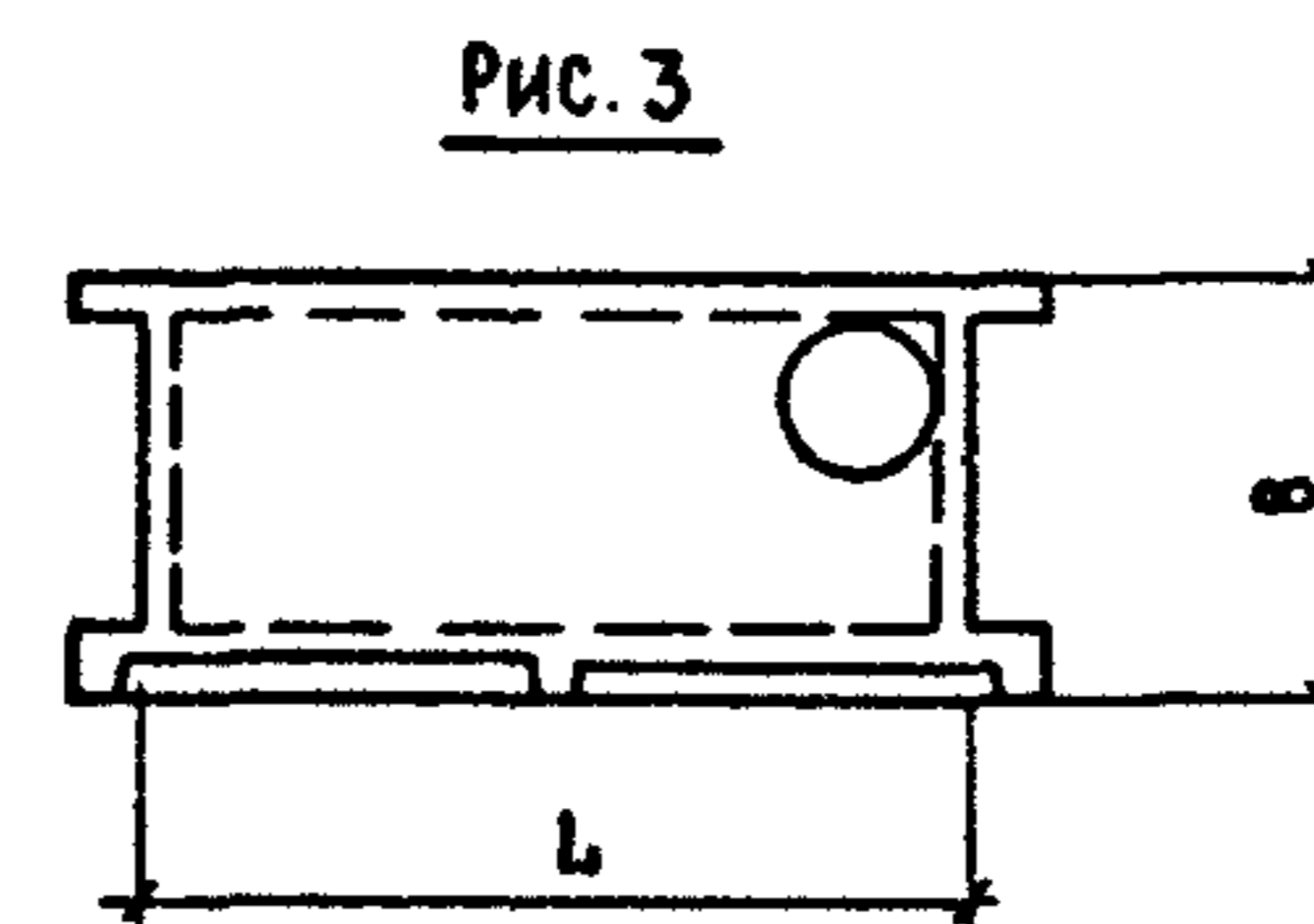
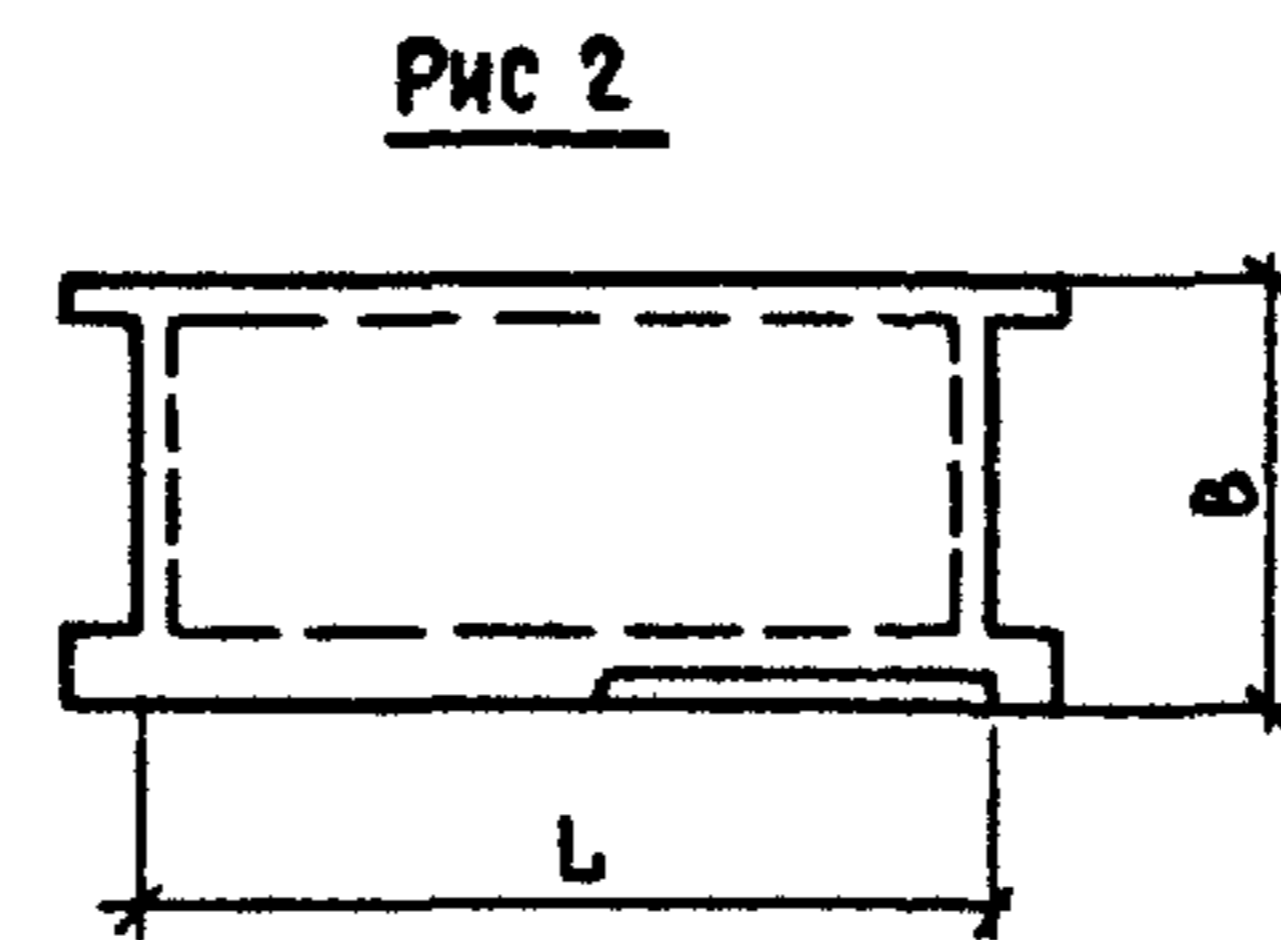
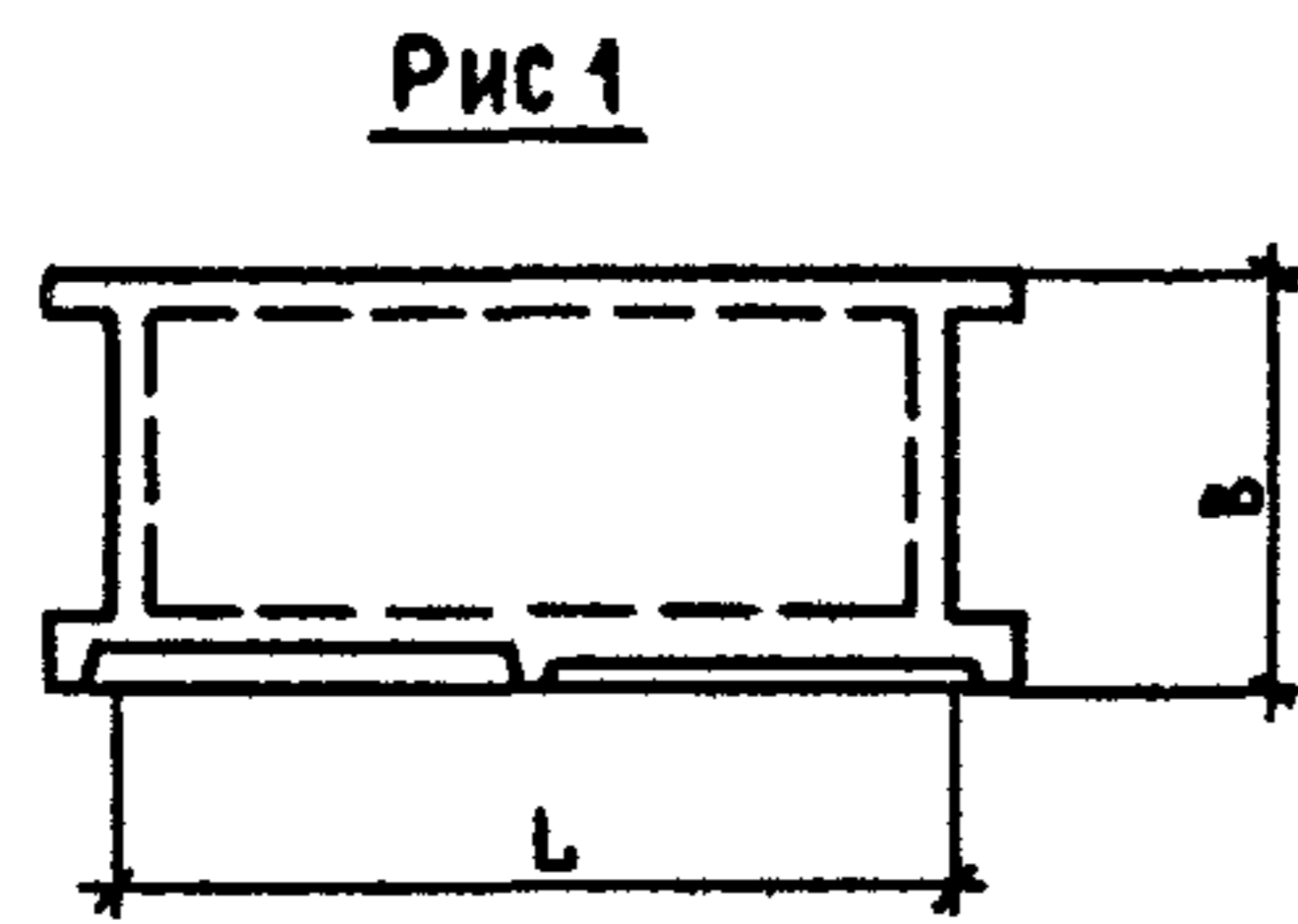
Маркировка площадок по рабочим чертежам соответствует их маркировке по ГОСТ 9818-85. Например:

по Р.Ч.	по ГОСТ
2ЛП22.12-4-К	2ЛП22.13-4-К
2ЛП22.15-4-К	2ЛП22.15-4-К

ИЗМЕНЕНИЯ Внесены  
1.04.87. ст. инж.   
(Симонова)

1.152.1-8.1 00 000 Т0

ЛИСТ  
2



НОМЕНКЛАТУРА ИЗДЕЛИЙ

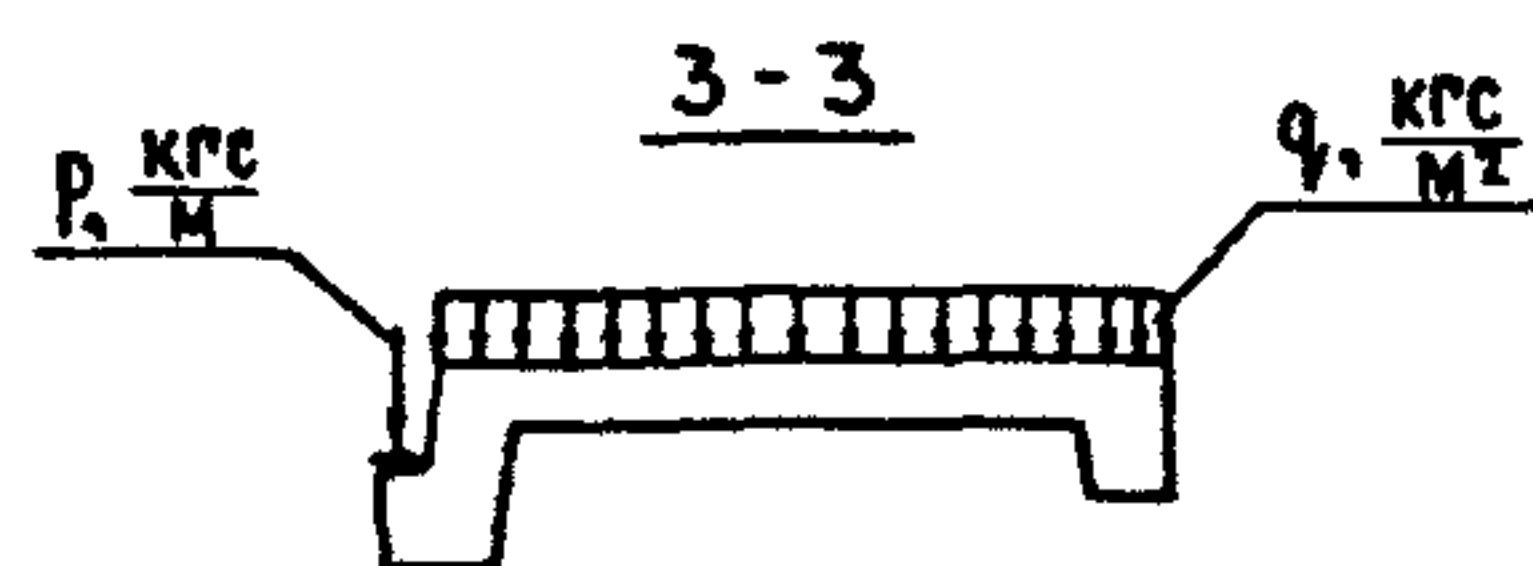
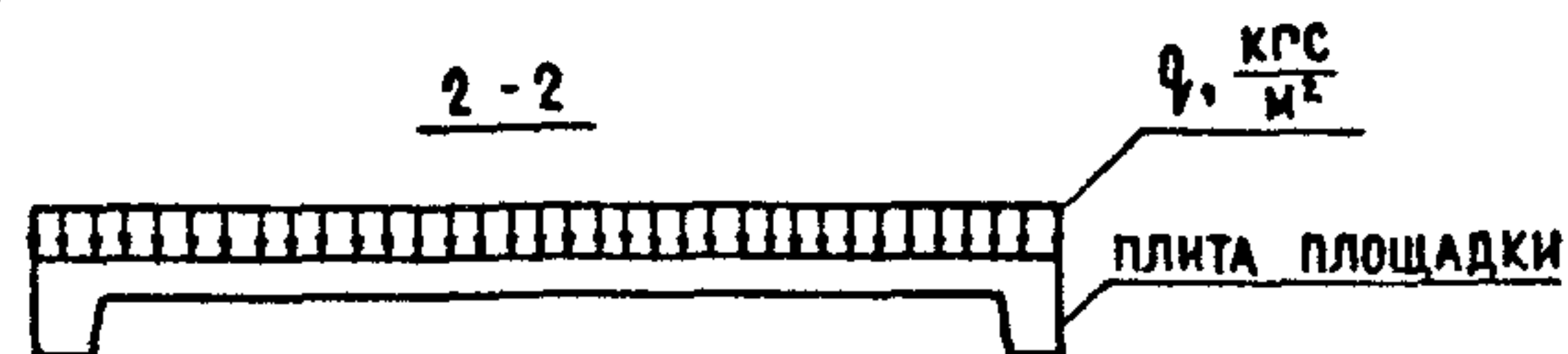
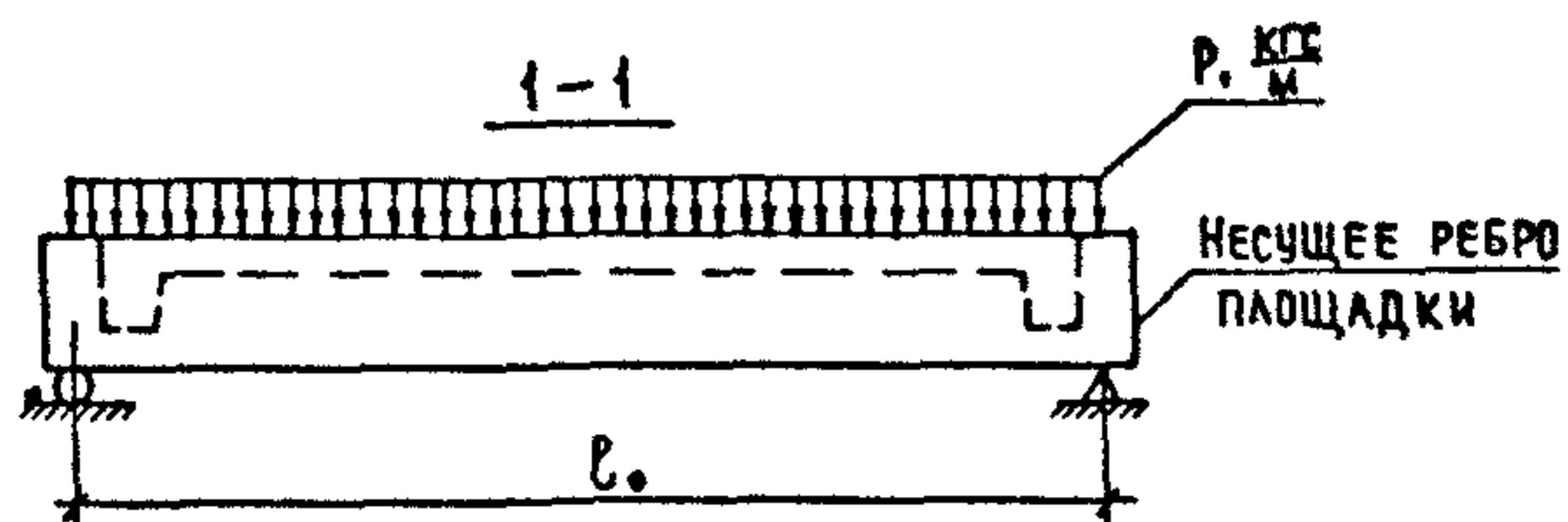
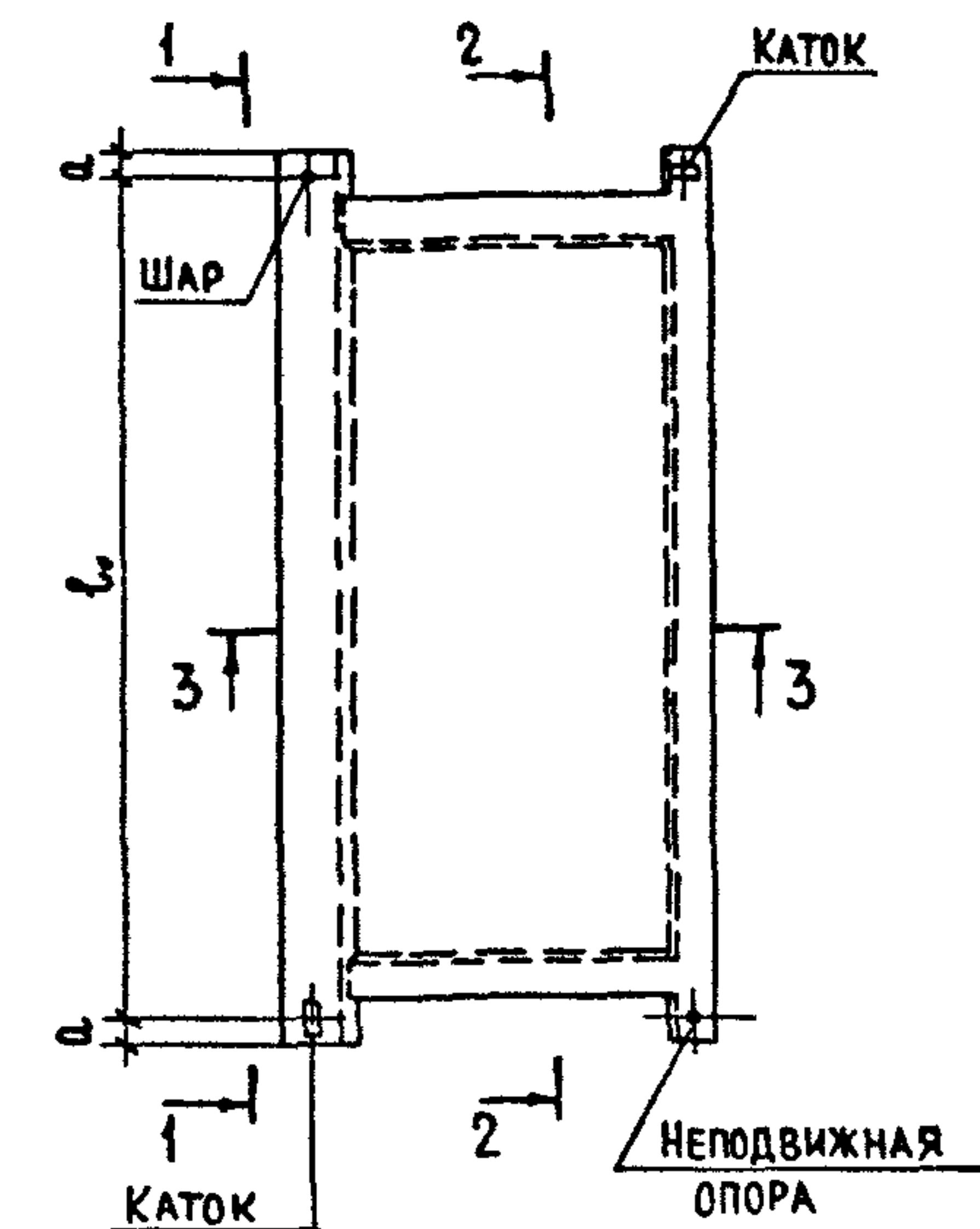
ОБОЗНАЧЕНИЕ	МАРКА	Рис.	РАЗМЕРЫ, мм		Площадь, м <sup>2</sup>	Объем бетона, м <sup>3</sup>		МАССА, кг	РАСХОД СТАЛИ, кг			
			L	B		КОНСТРУКТИВНОГО	ДЕКОРАТИВНОГО		НАТУРАЛЬНОЙ		ПРИВЕДЕННОЙ К КЛАССУ АІ	
									НА ИЗДЕЛИЕ	НА 1 м <sup>2</sup> ПЛОЩАДИ	НА ИЗДЕЛИЕ	НА 1 м <sup>2</sup> ПЛОЩАДИ
1.152.1-8.1 10000	2ЛП 22.12-4-к	1	2200	1300	2,86	0,36	0,054	1035	16,27	5,69	22,7	7,94
-01	2ЛП 22.15-4-к		2200	1600	3,52	0,413	0,067	1200	18,33	5,21	25,71	7,3
-02	2ЛП 22.18-4-к		2200	1900	4,18	0,467	0,08	1370	20,52	4,91	28,87	6,91
1.152.1-8.1 20000	2ЛП 22.12В-4-к	2	2200	1300	2,86	0,367	0,056	1060	16,27	5,69	22,7	7,94
-01	2ЛП 22.15В-4-к		2200	1600	3,52	0,42	0,069	1220	18,33	5,21	25,71	7,3
-02	2ЛП 22.18В-4-к		2200	1900	4,18	0,474	0,082	1390	20,52	4,91	28,87	6,91
1.152.1-8.1 30000	2ЛП 25.12-4-к	1	2500	1300	3,25	0,402	0,062	1160	18,66	5,74	26,17	8,05
-01	2ЛП 25.15-4-к		2500	1600	4,0	0,462	0,076	1345	22,13	5,53	31,16	7,79
-02	2ЛП 25.18-4-к		2500	1900	4,75	0,521	0,092	1530	25,46	5,36	35,94	7,57
1.152.1-8.1 40000	2ЛП 25.12В-4-к	2	2500	1300	3,25	0,41	0,064	1185	18,66	5,74	26,17	8,05
-01	2ЛП 25.15В-4-к		2500	1600	4,0	0,47	0,079	1370	22,13	5,53	31,16	7,79
-02	2ЛП 25.18В-4-к		2500	1900	4,75	0,529	0,094	1560	25,46	5,36	35,94	7,57
1.152.1-8.1 50000	2ЛП 25.18-4-кМ	3	2500	1900	4,75	0,509	0,089	1495	26,08	5,49	36,85	7,76
-01	2ЛП 25.18-4-кМА	4	2500	1900	4,75	0,509	0,089	1495	26,08	5,49	36,85	7,76

1.152.1-8.1 00000 Т0

ЛИСТ  
3

19904 6

СХЕМА ОПИРАНИЯ И ЗАГРУЖЕНИЯ  
ПРИ ИСПЫТАНИИ



РАСЧЕТНАЯ СХЕМА РЕБРА

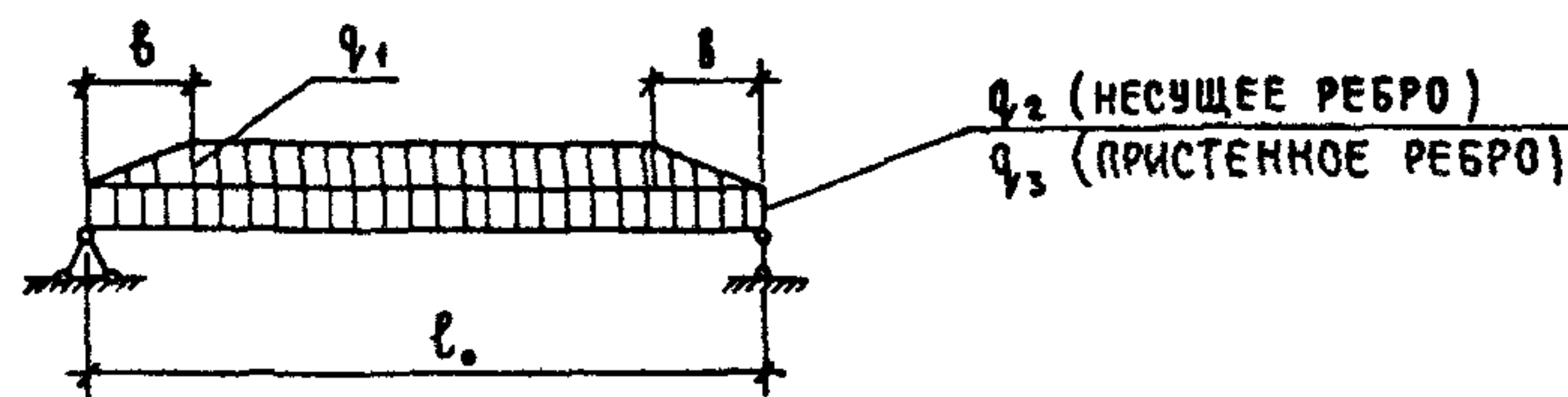


ТАБЛИЦА 1

ДАННЫЕ ДЛЯ РАСЧЕТА

НЕСУЩЕЕ И ПРИСТЕННОЕ РЕБРА ПЛОЩАДКИ														ПЛИТА ПЛОЩАДКИ					
Расчетный пролет $l_0$ , мм	Ширина площадки, мм	$b$ , мм	нагрузка $q_1$ , кгс/м				нагрузка $q_2$ , кгс/м				нагрузка $q_3$ , кгс/м			прогиб несущего ребра $f$ , см	нагрузка $q$ , кгс/м <sup>2</sup>				
			нормативная			расчетная *	нормативная			расчетная *	нормативная				расчетная *	нормативная			расчетная *
			полная **)	длительная **)	кратковр. **)		полная **)	длительная **)	кратковр. **)		полная **)	длительная **)	кратковр. **)			полная **)	длительная **)	кратковр. **)	
2360	1220	610	320/180	200/60	120	370/220								0,17					
	1520	760	395/225	245/75	150	455/270								0,18					
	1820	910	480/270	300/95	180	555/330	1160	920	240	1320	60	60	65	0,19	525/300	325/100	200	610/360	
2660	1220	610	320/180	200/60	120	370/220	1020	780		1165	60	60	65	0,23					
	1520	760	395/225	245/75	150	455/270								0,24					
	1820	910	480/270	300/95	180	555/330								0,25					

\*) В числителе дана полная нагрузка на ребро, в знаменателе - за вычетом собственного веса ребра  
 \*\*) В числителе дана полная нагрузка на плиту, в знаменателе - за вычетом собственного веса плиты

1.152.1 - 8.1 00 000 TO

ЛИСТ

4

19904 7

ТАБЛИЦА 2

ДАННЫЕ ДЛЯ ИСПЫТАНИЙ		ПРОВЕРКА ПРОЧНОСТИ								ПРОВЕРКА ЖЕСТКОСТИ				ПРОВЕРКА ТРЕЩИНОСТОЙКОСТИ					
МАРКА	РАСЧЕТНЫЙ ПРОЛЕТ L <sub>0</sub> , мм	Q, мм	1. ТЕКУЧЕСТЬ ПРОДОЛЬНОЙ РАСТЯНУТОЙ АРМАТУРЫ ДО НАСТУПЛЕНИЯ РАЗДРОБЛЕНИЯ СЖАТОЙ ЗОНЫ БЕТОНА C=1,4				1. РАЗРЫВ ПРОДОЛЬНОЙ РАСТЯНУТОЙ АРМАТУРЫ 2. РАЗДРОБЛЕНИЕ БЕТОНА СЖАТОЙ ЗОНЫ СЕЧЕНИЯ ДО НАСТУПЛЕНИЯ ТЕКУЧЕСТИ ПРОДОЛЬНОЙ РАСТЯНУТОЙ АРМАТУРЫ ИЛИ РАЗРУШЕНИЕ ПО СЕЧЕНИЯМ, НАКЛОННЫМ К ПРОДОЛЬНОЙ ОСИ КОНСТРУКЦ. C=1,6				КОНТРОЛЬНАЯ НАГРУЗКА 1)		ПРОГИБ РЕБРА ОТ КРАТКОВРЕМЕННОГО ДЕЙСТВИЯ КОНТРОЛЬНОЙ НАГРУЗКИ f <sub>k</sub> , мм		ПРОГИБЫ РЕБРА (мм), ПРИ КОТОРЫХ		КОНТРОЛЬНАЯ НАГРУЗКА 1)		КОНТРОЛЬНАЯ ШИРИНА РАСКРЫТИЯ ТРЕЩИНЫ, мм
			ВЕЛИЧИНА КОНТРОЛЬНОЙ РАЗРУШАЮЩЕЙ НАГРУЗКИ, ПРИ КОТОРОЙ		ВЕЛИЧИНА КОНТРОЛЬНОЙ РАЗРУШАЮЩЕЙ НАГРУЗКИ, ПРИ КОТОРОЙ		С УЧЕТОМ СОБСТВЕННОГО ВЕСА	ЗА ВЫЧЕТОМ СОБСТВЕННОГО ВЕСА	С УЧЕТОМ СОБСТВЕННОГО ВЕСА	ЗА ВЫЧЕТОМ СОБСТВЕННОГО ВЕСА									
			ПЛОЩАДКИ ПРИЗНАЮТСЯ ГОДНЫМИ	ТРЕБУЕТСЯ ПОВТОРНОЕ ИСПЫТАНИЕ	ПЛОЩАДКИ ПРИЗНАЮТСЯ ГОДНЫМИ	ТРЕБУЕТСЯ ПОВТОРНОЕ ИСПЫТАНИЕ	С УЧЕТОМ СОБСТВЕННОГО ВЕСА	ЗА ВЫЧЕТОМ СОБСТВЕННОГО ВЕСА	С УЧЕТОМ СОБСТВЕННОГО ВЕСА	ЗА ВЫЧЕТОМ СОБСТВЕННОГО ВЕСА	С УЧЕТОМ СОБСТВЕННОГО ВЕСА	ЗА ВЫЧЕТОМ СОБСТВЕННОГО ВЕСА	С УЧЕТОМ СОБСТВЕННОГО ВЕСА	ЗА ВЫЧЕТОМ СОБСТВЕННОГО ВЕСА	ПЛОЩАДКИ ПРИЗНАЮТСЯ ГОДНЫМИ	ТРЕБУЕТСЯ ПОВТОРНОЕ ИСПЫТАНИЕ	С УЧЕТОМ СОБСТВЕННОГО ВЕСА	ЗА ВЫЧЕТОМ СОБСТВЕННОГО ВЕСА	
$\frac{R_{полн}}{Q_{полн}}$	$\frac{R_{доп}}{Q_{доп}}$	$\frac{R_{полн}}{Q_{полн}}$	$\frac{R_{доп}}{Q_{доп}}$	$\frac{R_{полн}}{Q_{полн}}$	$\frac{R_{доп}}{Q_{доп}}$	$\frac{R_{полн}}{Q_{полн}}$	$\frac{R_{доп}}{Q_{доп}}$	$\frac{R_{полн}}{Q_{полн}}$	$\frac{R_{доп}}{Q_{доп}}$	$\frac{R_{полн}}{Q_{полн}}$	$\frac{R_{доп}}{Q_{доп}}$	$\frac{f_{дл}}{f_{пред}}$		$\frac{R_{полн}}{Q_{полн}}$	$\frac{R_{доп}}{Q_{доп}}$				
				$\frac{0,85 R_{полн}}{0,85 Q_{полн}}$	$\frac{0,85 R_{доп}}{0,85 Q_{доп}}$			$\frac{0,85 R_{полн}}{0,85 Q_{полн}}$	$\frac{0,85 R_{доп}}{0,85 Q_{доп}}$										
2ЛП 22.12-4-к	2360	60										0,14	14	< 0,17	> 0,17, но ≤ 0,18	$\frac{1160}{525}$	$\frac{1020}{300}$	0,25	
2ЛП 22.15-4-к												0,14	15	< 0,17	> 0,17, но ≤ 0,18				
2ЛП 22.18-4-к			$\frac{1850}{855}$	$\frac{1710}{630}$	$\frac{1570}{730}$	$\frac{1430}{505}$	$\frac{2110}{975}$	$\frac{1970}{750}$	$\frac{1790}{835}$	$\frac{1650}{610}$	$\frac{920}{325}$	$\frac{780}{100}$	0,15	16	< 0,18				> 0,18, но ≤ 0,19
2ЛП 25.12-4-к	2660	60										0,18	10	< 0,22	> 0,22, но ≤ 0,23				
2ЛП 25.15-4-к													0,19	10	< 0,23				> 0,23, но ≤ 0,25
2ЛП 25.18-4-к														0,20	11				< 0,24

1) НАГРУЗКИ НА ПЛОЩАДКУ ДАНЫ ДРОБЬЮ: В ЧИСЛИТЕЛЕ - НАГРУЗКИ НА РЕБРО R в кгс/м длины ребра, в знаменателе - НАГРУЗКА НА ПАНТУ ПЛОЩАДКИ Q в кгс/м<sup>2</sup> ПЛОЩАДИ ПАНТЫ ПЛОЩАДКИ.

1.152.1-8.1 00 000 TO

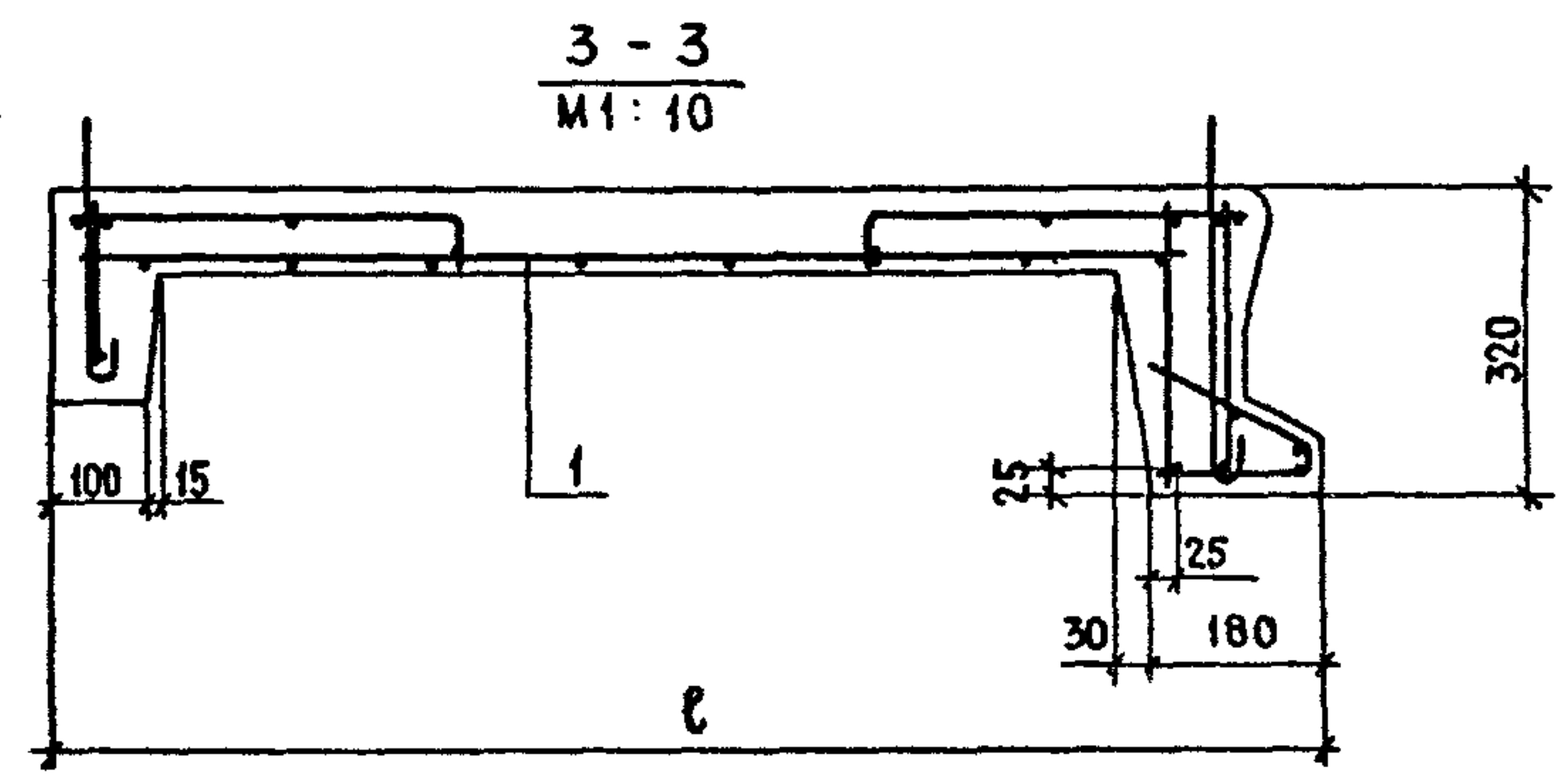
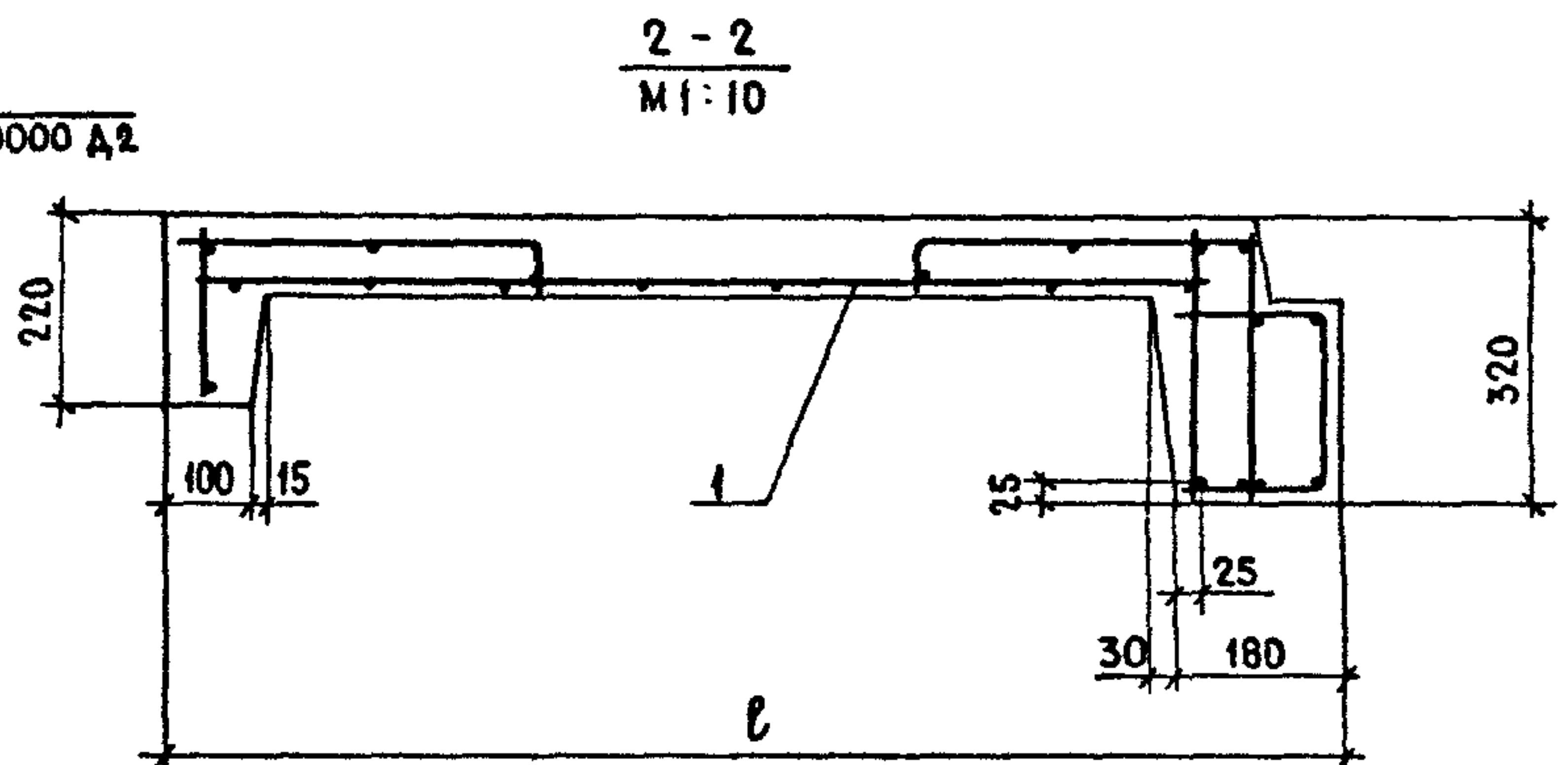
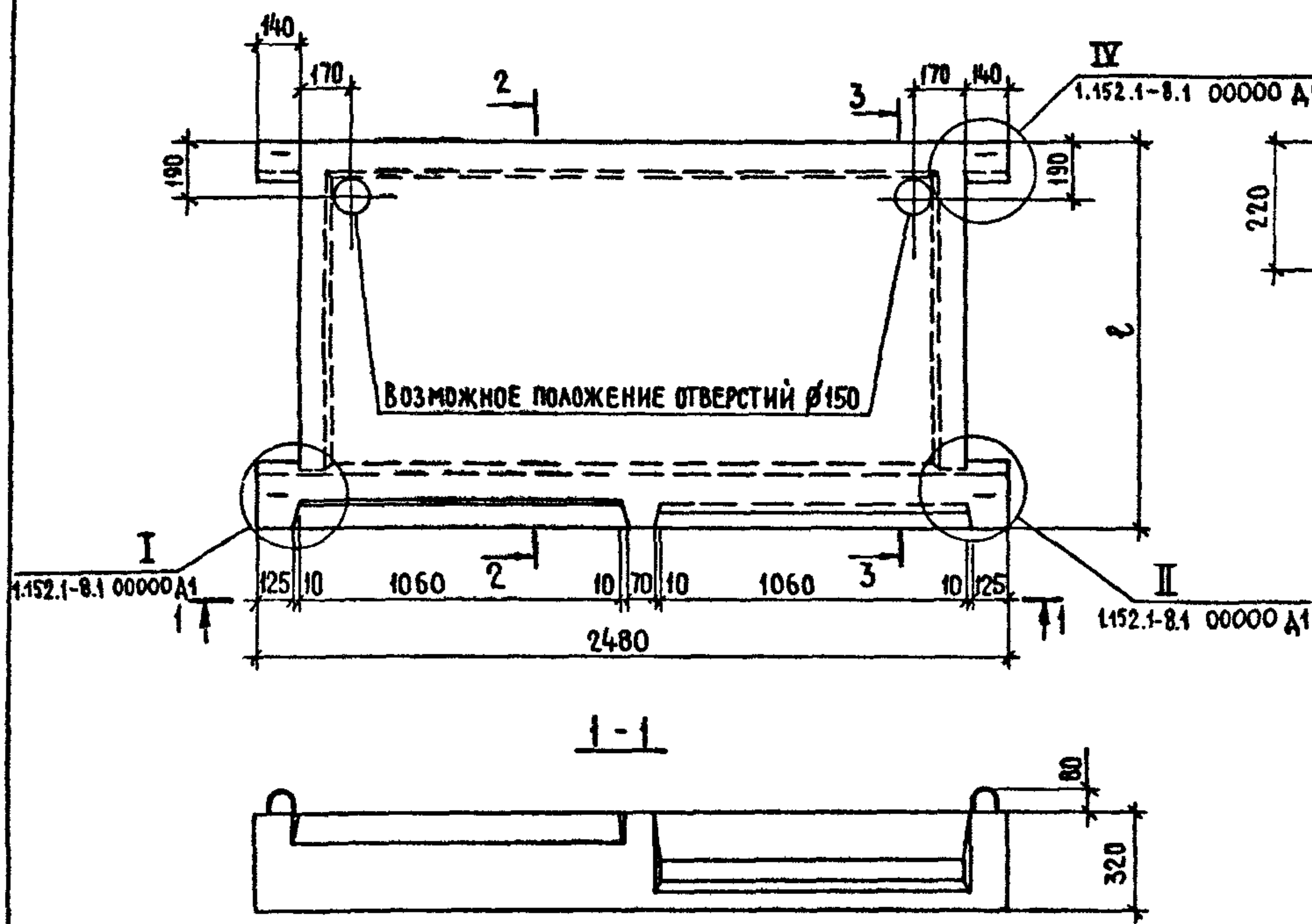
ЛИСТ  
5



ФОРМАТ	ЗОНА	ПОЗ.	ОБОЗНАЧЕНИЕ	НАИМЕНОВАНИЕ	КОЛ.	ПРИМЕЧАНИЕ
				<u>ДОКУМЕНТАЦИЯ</u>		
A3			1.152.1-8.1 10000 СБ	СБОРОЧНЫЙ ЧЕРТЕЖ		
A3			1.152.1-8.1 00000 Д1	УЗЛЫ I, II		
A3			1.152.1-8.1 00000 Д2	УЗЛЫ III, IV		
A3			1.152.1-8.1 00000 ТО	ТЕХНИЧЕСКОЕ ОПИСАНИЕ		
A3			1.152.1-8.1 00000 ВМС	ВЕДОМОСТЬ РАСХОДА СТАЛИ		
			<u>ПЕРЕМЕННЫЕ ДАННЫЕ ДЛЯ ИСПОЛНЕНИЙ</u>			
			1.152.1-8.1 10000			
			2ЛП 22.12-4-к			
			<u>СБОРОЧНЫЕ ЕДИНИЦЫ</u>			
A3	1		1.152.1-8.1 11000	БЛОК АРМАТУРНЫЙ АБ1	1	
			<u>МАТЕРИАЛЫ</u>			
				БЕТОН МАРКИ М200	0,36	М <sup>3</sup>
				БЕТОН ДЕКОРАТИВНЫЙ М200	0,054	М <sup>3</sup>
			1.152.1-8.1 10000-01			
			2ЛП 22.15-4-к			
			<u>СБОРОЧНЫЕ ЕДИНИЦЫ</u>			
A3	1		1.152.1-8.1 11000-01	БЛОК АРМАТУРНЫЙ АБ2	1	
			<u>МАТЕРИАЛЫ</u>			
				БЕТОН МАРКИ М200	0,413	М <sup>3</sup>
				БЕТОН ДЕКОРАТИВНЫЙ М200	0,067	М <sup>3</sup>
			1.152.1-8.1 10000			
НАЧ. ОТА	РОСИНСКИЙ	<i>Росинский</i>	01.84			
А. ИЖ. ОТА	ПЕРВУШИН	<i>Первущин</i>	01.84			
А. КОНСТ	ПАЛЬМАН	<i>Пальман</i>	01.84	ПЛОЩАДКА ЛЕСТНИЧНАЯ	СТАДИЯ	ЛИСТ
ГИП	КЛЕПИКОВА	<i>Клепикова</i>	01.84	(2ЛП 22.12-4-к; 2ЛП 22.15-4-к;	Р	1
РУК ГР	ГОРЛОВА	<i>Горлова</i>	29.11.83	2ЛП 22.18-4-к).		2
ПРОВ	КЛЕПИКОВА	<i>Клепикова</i>	01.84	ЦНИИЭП жилища		
РАЗРАБ	ГОРЛОВА	<i>Горлова</i>	29.11.83			

ИНВ. № ПОДПИСЬ И ДАТА ВЗАМ. ИНВ. №

ФОРМАТ	ЗОНА	ПОЗ.	ОБОЗНАЧЕНИЕ	НАИМЕНОВАНИЕ	КОЛ.	ПРИМЕЧАНИЕ
			<u>ПЕРЕМЕННЫЕ ДАННЫЕ ДЛЯ ИСПОЛНЕНИЙ:</u>			
				1.152.1-8.1 10000-02		
				2ЛП 22.18-4-к		
			<u>СБОРОЧНЫЕ ЕДИНИЦЫ</u>			
A3	1		1.152.1-8.1 11000-02	БЛОК АРМАТУРНЫЙ АБ3	1	
			<u>МАТЕРИАЛЫ</u>			
				БЕТОН МАРКИ М 200	0,467	М <sup>3</sup>
				БЕТОН ДЕКОРАТИВНЫЙ М200	0,08	М <sup>3</sup>
			1.152.1-8.1 10000			
						ЛИСТ
						2



ОБОЗНАЧЕНИЕ	МАРКА	ℓ, мм	МАССА, кг
1.152.1-8.1 1000	2ЛП 22.12-4-к	1300	1035
- 01	2ЛП 22.15-4-к	1600	1200
- 02	2ЛП 22.18-4-к	1900	1370

				1.152.1-8.1 10 000 СБ			
ИМ. ОТД.	РОСИНСКИЙ	<i>[Signature]</i>	01.84	ПЛОЩАДКА ЛЕСТНИЧНАЯ (2ЛП 22.12-4-к; 2ЛП 22.15-4-к; 2ЛП 22.18-4-к)	СТАДИЯ	МАССА	МАСШТАБ
ГЛАВ. ИНЖ. ОТД.	ПЕРВУШИН	<i>[Signature]</i>	01.84		Р	СМ. ТАБЛ.	1:20
И. КОНСТ.	ПАЛЬМАН	<i>[Signature]</i>	01.84	СБОРОЧНЫЙ ЧЕРТЕЖ	ЛИСТ	ЛИСТОВ !	
ГИП	КЛЕПикОВА	<i>[Signature]</i>	01.84				
РЭК. ГР	ГОРЛОВА	<i>[Signature]</i>	15.12.83		ЦНИИЭП ЖИЛИЩА		
ПРОВЕР	КЛЕПикОВА	<i>[Signature]</i>	01.84				
РАЗРАБ.	ГОРЛОВА	<i>[Signature]</i>	15.12.83				

19904 10

ФОРМАТ	ЗОНА	ПОЗ	ОБОЗНАЧЕНИЕ	НАИМЕНОВАНИЕ	КОЛ.	ПРИМЕЧАНИЕ
				<u>Документация</u>		
A3			1.152.1-8.1 20000 СБ	СБОРОЧНЫЙ ЧЕРТЕЖ		
A3			1.152.1-8.1 00000 Д1	УЗЛЫ I, II		
A3			1.152.1-8.1 00000 Д2	УЗЛЫ III, IV		
A3			1.152.1-8.1 00000 ТО	ТЕХНИЧЕСКОЕ ОПИСАНИЕ		
A3			1.152.1-8.1 00000 ВМС	ВЕДОМОСТЬ РАСХОДА СТАЛИ		
				<u>ПЕРЕМЕННЫЕ ДАННЫЕ ДЛЯ ИСПОЛНЕНИЙ:</u>		
				1.152.1-8.1 20000		
				2ЛП 22.12в-4-к		
				<u>СБОРОЧНЫЕ ЕДИНИЦЫ</u>		
A3	1		1.152.1-8.1 21000	БЛОК АРМАТУРНЫЙ АБ4	1	
				<u>МАТЕРИАЛЫ</u>		
				БЕТОН МАРКИ М 200	0,367	М <sup>3</sup>
				БЕТОН ДЕКОРАТИВНЫЙ М200	0,058	М <sup>3</sup>
				1.152.1-8.1 20000-01		
				2ЛП 22.15в-4-к		
				<u>СБОРОЧНЫЕ ЕДИНИЦЫ</u>		
A3	1		1.152.1-8.1 21000-01	БЛОК АРМАТУРНЫЙ АБ5	1	
				<u>МАТЕРИАЛЫ</u>		
				БЕТОН МАРКИ М 200	0,42	М <sup>3</sup>
				БЕТОН ДЕКОРАТИВНЫЙ М200	0,069	М <sup>3</sup>

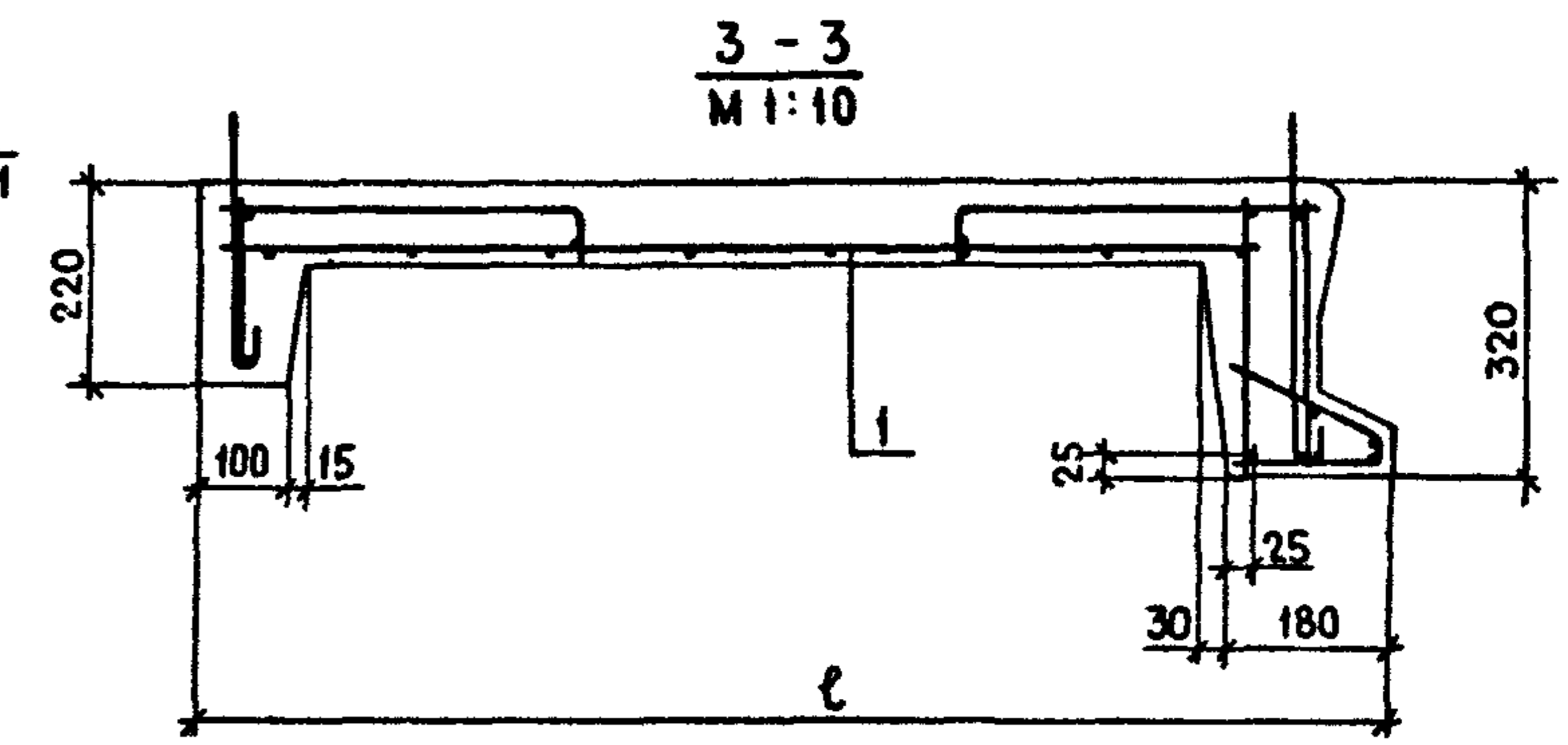
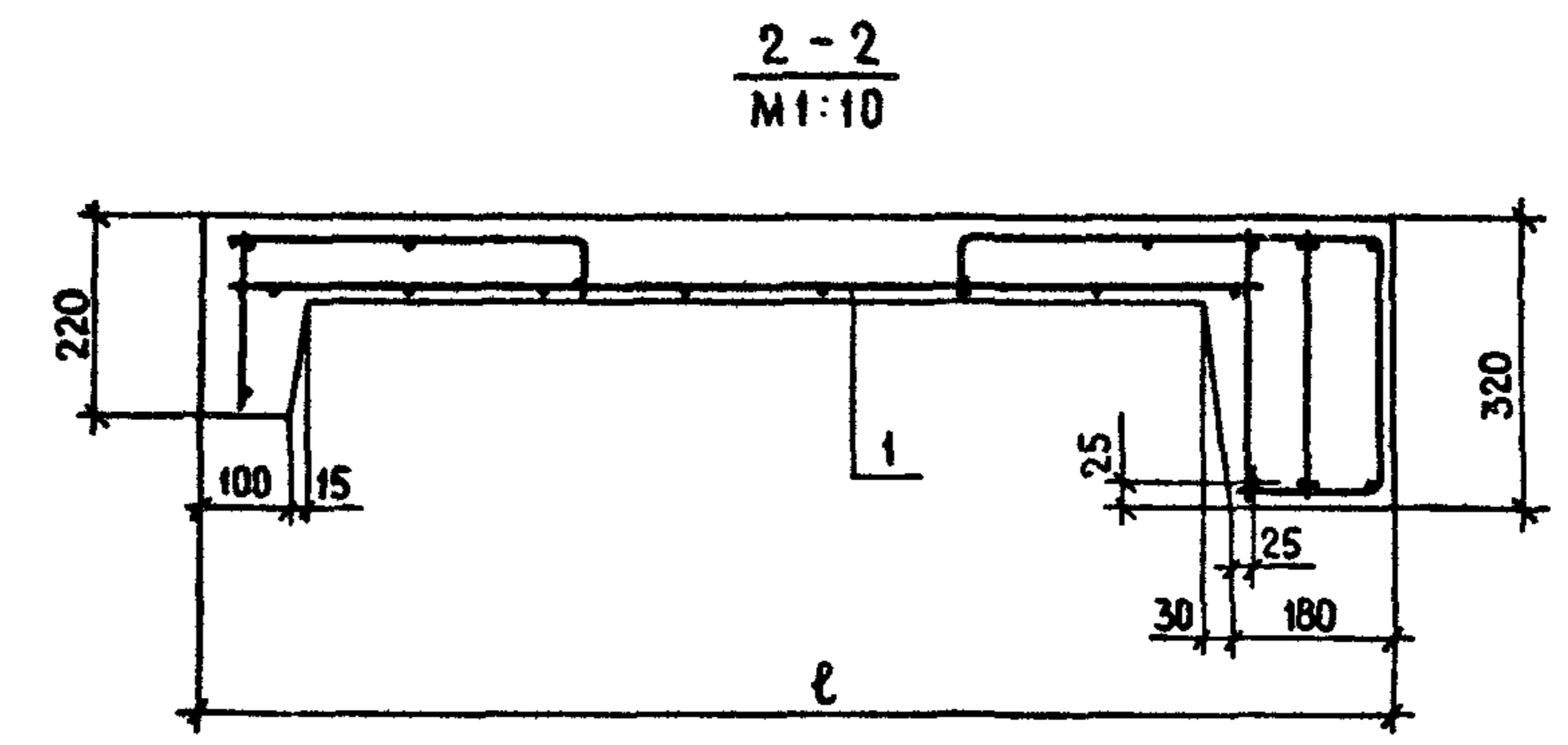
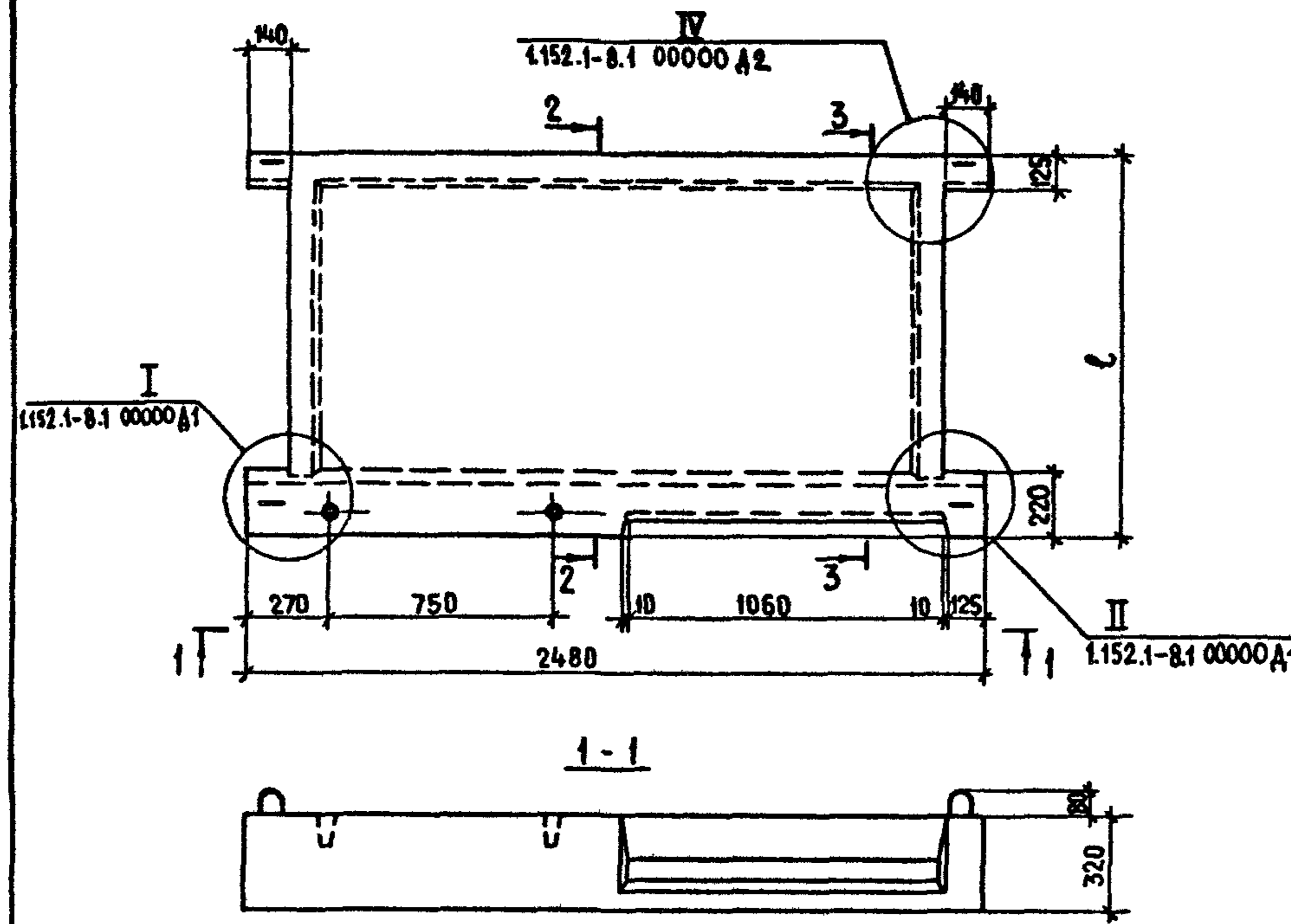
НАЧ. ОТД.	РОСИНСКИЙ	22-01-84	1.152.1-8.1 20000
ТА. ИНЖ. ОТД.	ПЕРВУШИН	29-01-84	
ТА. КОНСТ.	ПАЛЬМАН	29-01-84	ПЛОЩАДКА ЛЕСТНИЧНАЯ
ГИП.	КЛЕПИКОВА	29-01-84	(2ЛП 22.12в-4-к ;
РУК. ГР.	ГОРЛОВА	29-11-83	2ЛП 22.15в-4-к ;
ПРОВ.	КЛЕПИКОВА	29-01-84	2ЛП 22.18в-4-к )
РАЗРАБ.	ГОРЛОВА	29-11-83	

СТАДИЯ ЛИСТ ЛИСТОВ  
Р 1 2  
ЦНИИЭП ЖИЛИЩА

ФОРМАТ	ЗОНА	ПОЗ	ОБОЗНАЧЕНИЕ	НАИМЕНОВАНИЕ	КОЛ.	ПРИМЕЧАНИЕ
				<u>ПЕРЕМЕННЫЕ ДАННЫЕ ДЛЯ ИСПОЛНЕНИЙ:</u>		
				1.152.1-8.1 20000-02		
				2ЛП 22.18в-4-к		
				<u>СБОРОЧНЫЕ ЕДИНИЦЫ</u>		
A3	1		1.152.1-8.1 21000-02	БЛОК АРМАТУРНЫЙ АБ6	1	
				<u>МАТЕРИАЛЫ</u>		
				БЕТОН МАРКИ М200	0,474	М <sup>3</sup>
				БЕТОН ДЕКОРАТИВНЫЙ М200	0,082	М <sup>3</sup>

ИНВ. № ПОДА ПОДПИСЬ И ДАТА ВЗАМ. ИНВ. №

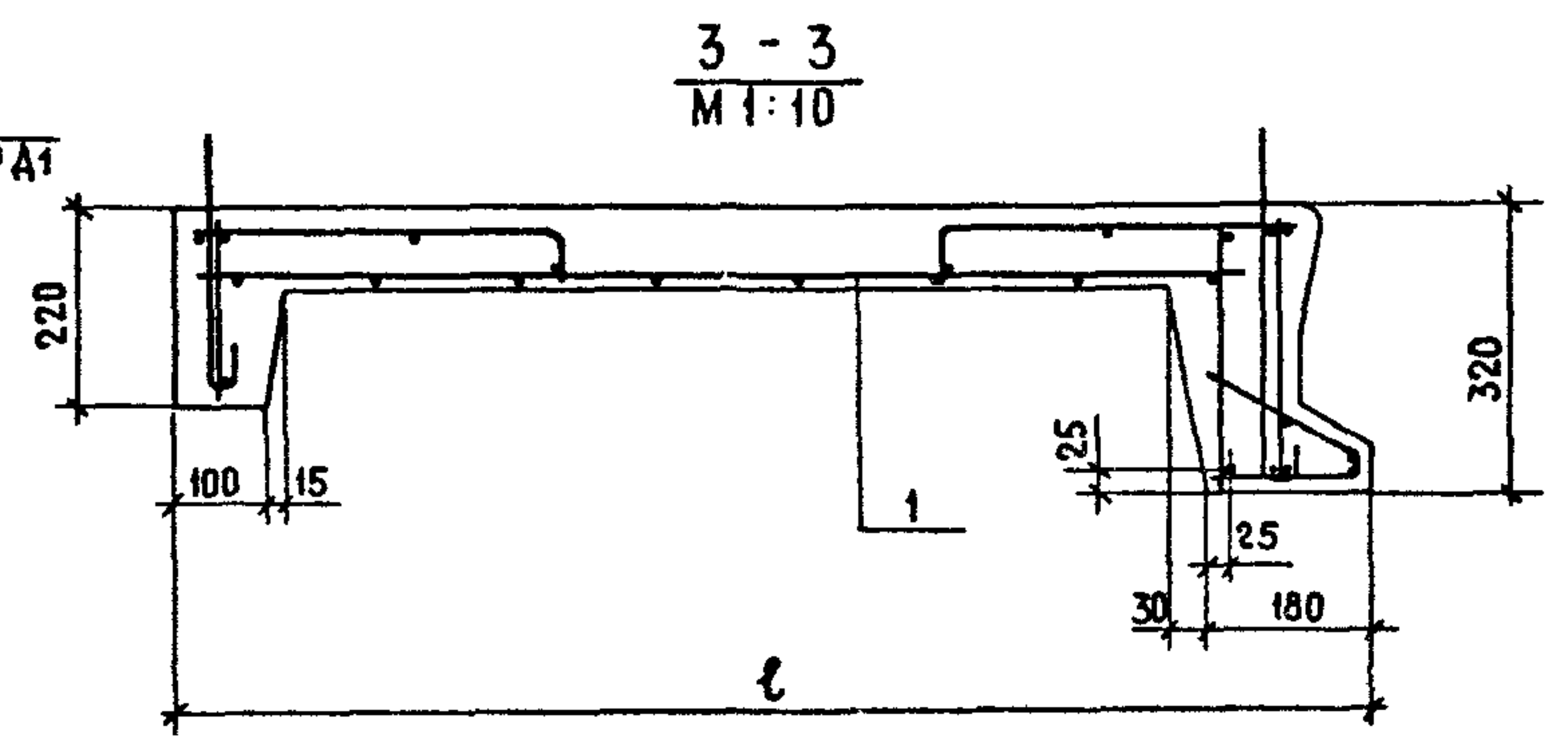
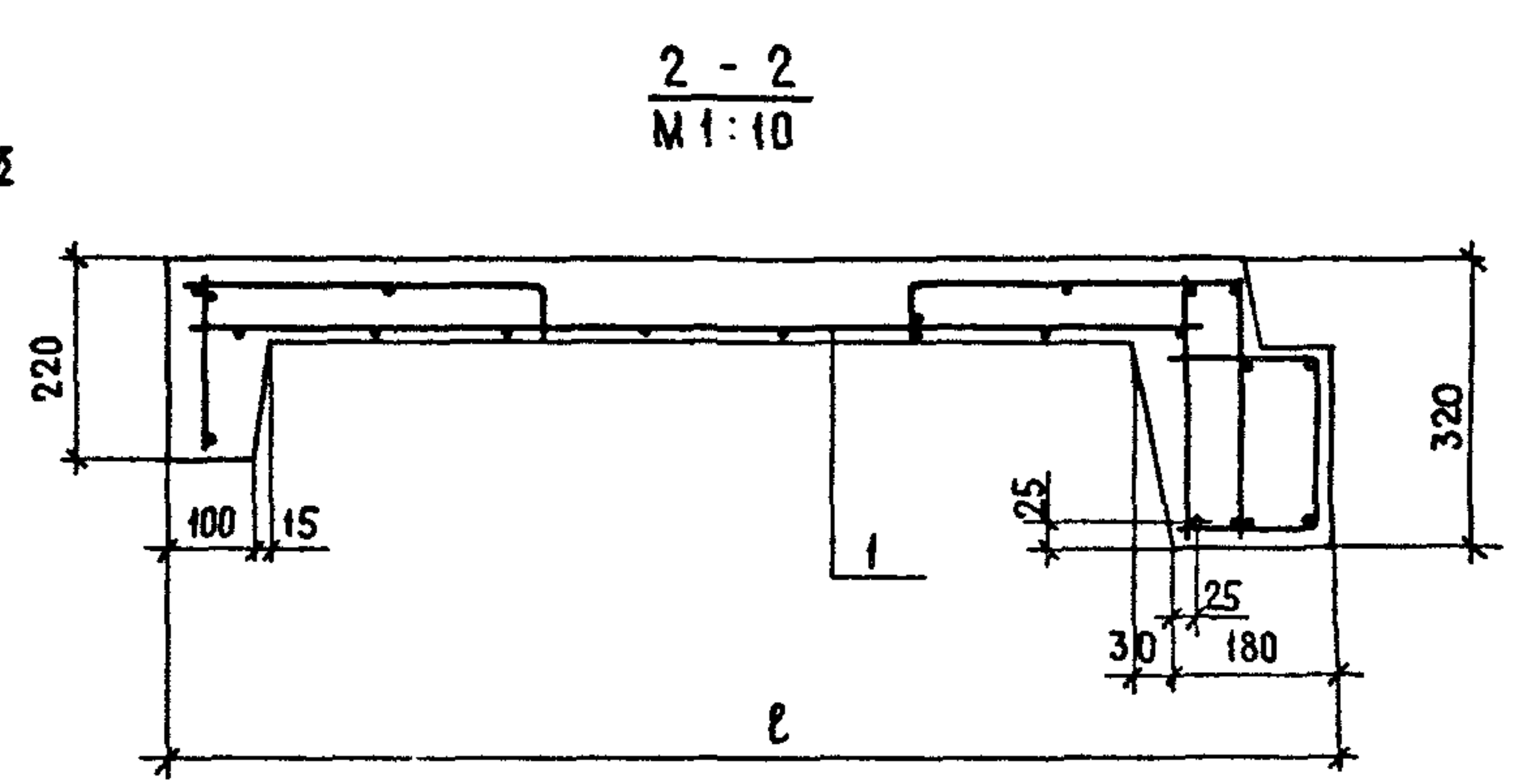
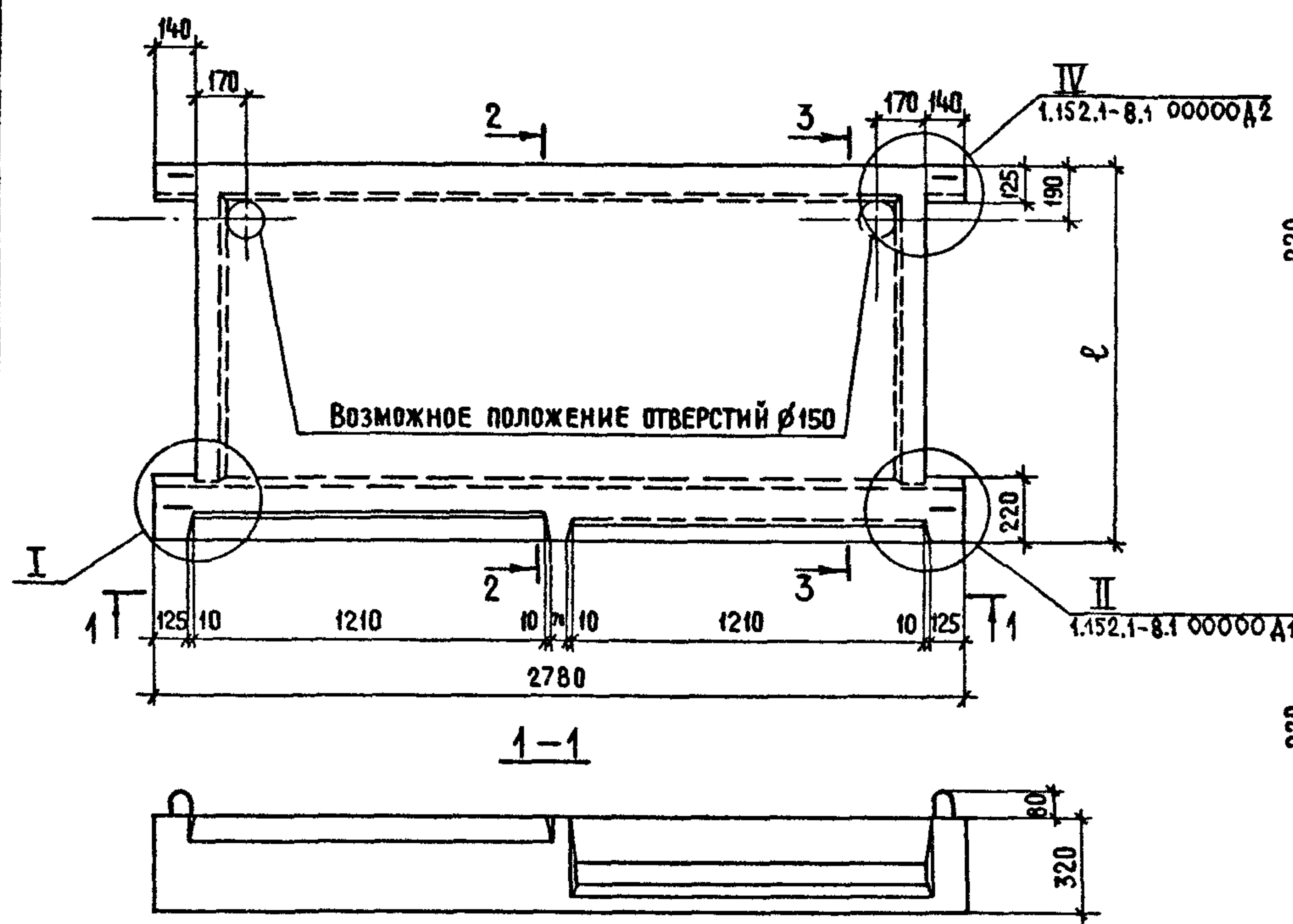
1.152.1-8.1 20000 ЛИСТ 2



ОБОЗНАЧЕНИЕ	МАРКА	ℓ, мм	МАССА, кг
1.152.1-8.1 20000	2ЛП 22.12в-4-к	1300	1060
- 01	2ЛП 22.15в-4-к	1600	1220
- 02	2ЛП 22.18в-4-к	1900	1390

				1.152.1-8.1 20000 СБ			
НАЧ. ОТА.	РОСИНСКИЙ	<i>[Signature]</i>	01.84	ПЛОЩАДКА ЛЕСТНИЧНАЯ (2ЛП 22.12в-4-к ; 2ЛП 22.15в-4-к ; 2ЛП 22.18в-4-к ) СБОРОЧНЫЙ ЧЕРТЕЖ	СТАДИЯ	МАССА	МАСШТАБ
ГА. ИЮК. ОТА	ПЕРВУШИН	<i>[Signature]</i>	01.84		Р	СМ. ТАБЛ.	1:20
ГА. КОНСТ.	ПАЛЬМАН	<i>[Signature]</i>	01.84		ЛИСТ	ЛИСТОВ 1	
ГИП	КАПИКОВА	<i>[Signature]</i>	01.84		ЦНИИЭП ЖИЛИЩА		
РУК. ГР.	ГОРЛОВА	<i>[Signature]</i>	29.11.83				
ПРОВ.	КАПИКОВА	<i>[Signature]</i>	01.84				
РАЗРАБ.	ГОРЛОВА	<i>[Signature]</i>	29.11.83				





ОБОЗНАЧЕНИЕ	МАРКА	ℓ, мм	МАССА, кг.
1.152.1-8.1 30000	2ЛП 25.12-4-к	1300	1160
-01	2ЛП 25.15-4-к	1600	1345
-02	2ЛП 25.18-4-к	1900	1530

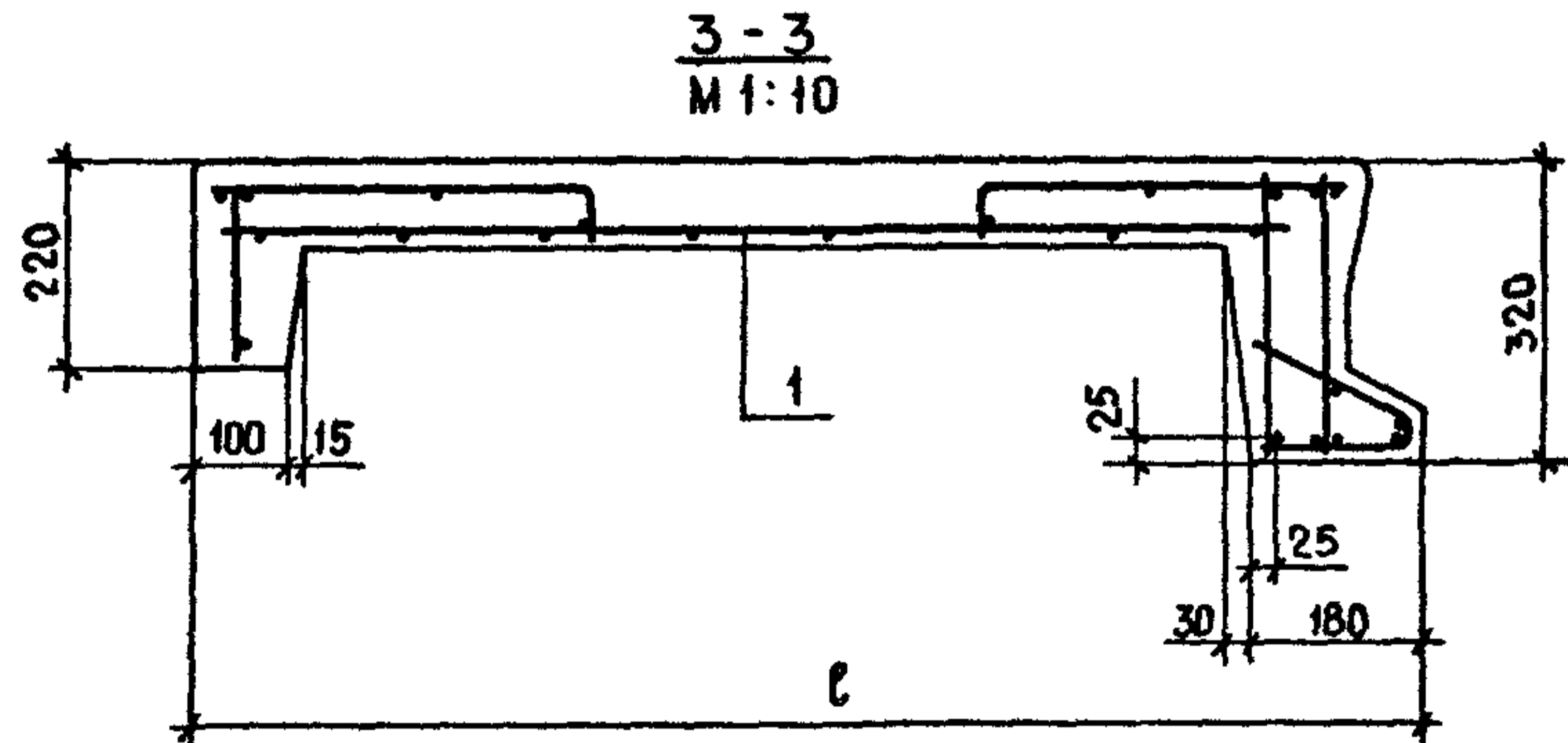
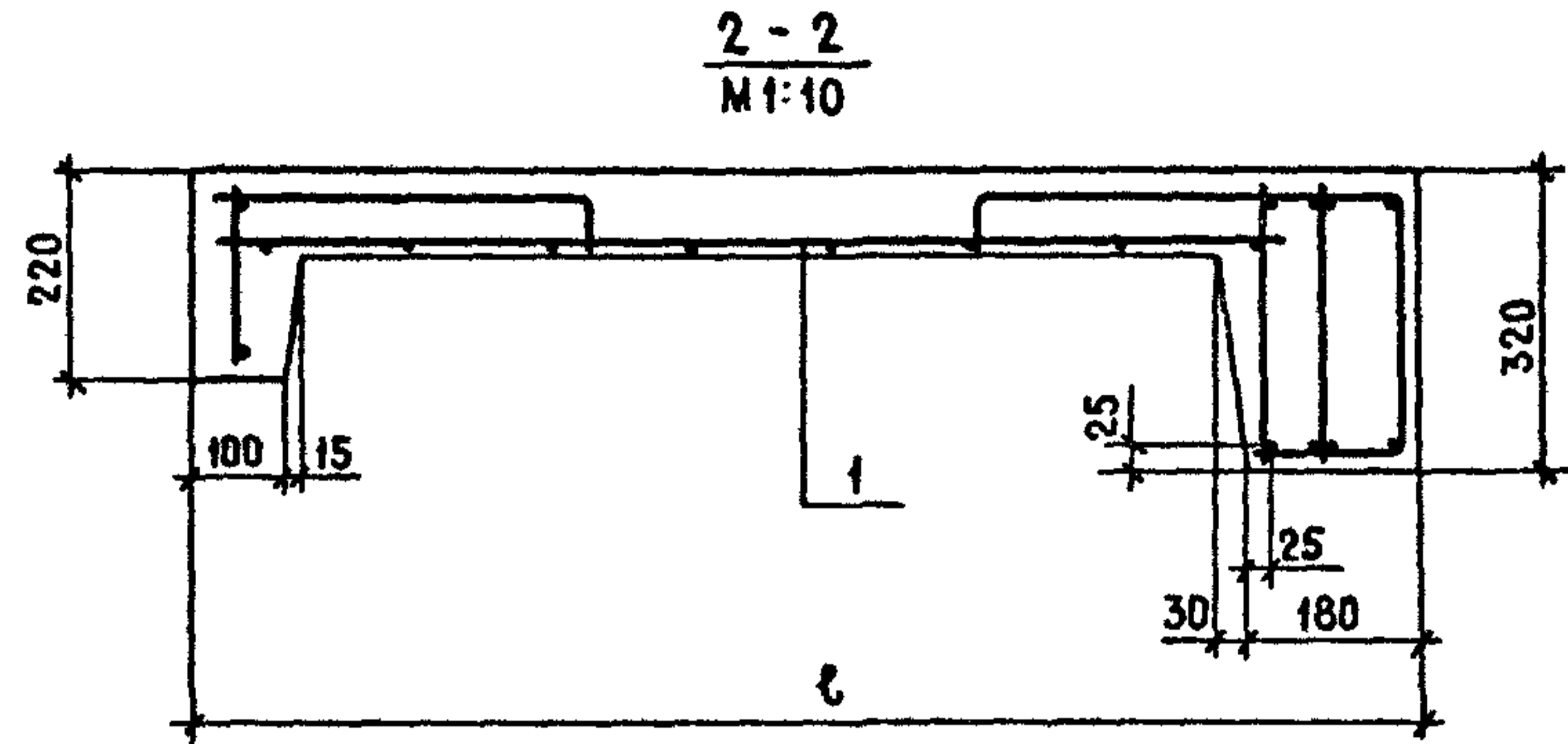
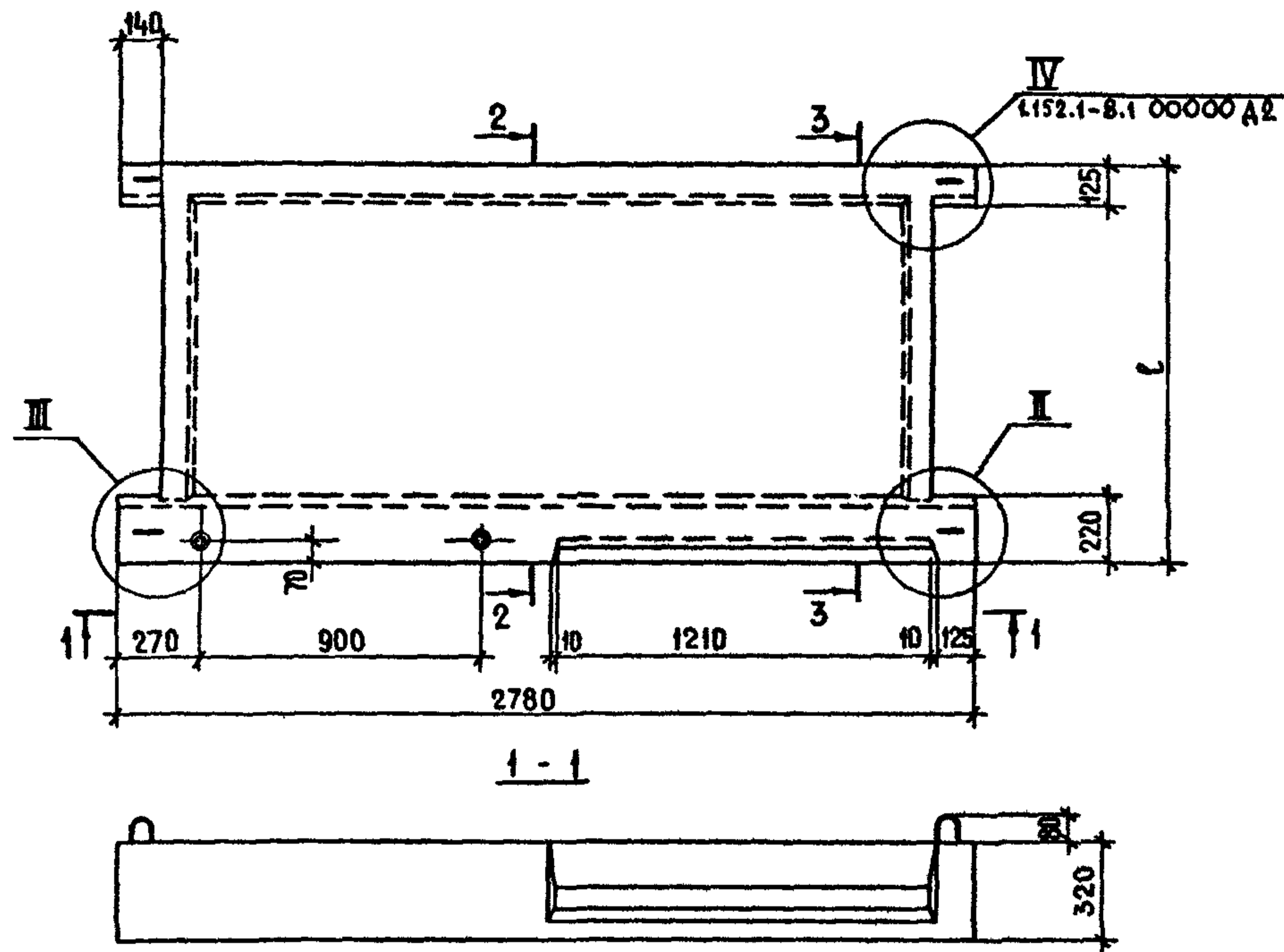
Узел I см. 1.152.1-8.1 00000A1

				1.152.1-8.1 30000 СБ			
ИМЯ ОТД.	РОСНИНСКИЙ	27	01.84	ПЛОЩАДКА ЛЕСТНИЧНАЯ (2ЛП 25.12-4-к ; 2ЛП 25.15-4-к ; 2ЛП 25.18-4-к )	СТАДИЯ	МАССА	МАСШТАБ
ТА ИМЯ ОТД.	ПЕРВУШИН	27	01.84		Р	СМ ТАБА	1:20
ТА КОНСТ.	ПАЛЬМАН	27	01.84	СБОРОЧНЫЙ ЧЕРТЕЖ			ЛИСТ
ГИП	КЛЕПИКОВА	27	01.84				ЛИСТОВ 1
РУК. ГР.	ГОРЛОВА	27	23.11.83				ЦНИИЭП ЖИЛИЩА
ПРОВ.	КЛЕПИКОВА	27	01.84				
РАЗРАБ.	ГОРЛОВА	27	23.11.83				

ФОРМАТ	ЗОНА	ПОЗ	ОБОЗНАЧЕНИЕ	НАИМЕНОВАНИЕ	КОЛ.	ПРИМЕЧАНИЕ
				<u>ДОКУМЕНТАЦИЯ</u>		
A3			1.152.1-8.1 40000 СБ	СБОРОЧНЫЙ ЧЕРТЕЖ		
A3			1.152.1-8.1 00000 Д1	УЗЛЫ I; II		
A3			1.152.1-8.1 00000 Д2	УЗЛЫ III; IV		
A3			1.152.1-8.1 00000 ТО	ТЕХНИЧЕСКОЕ ОПИСАНИЕ		
A3			1.152.1-8.1 00000 ВМС	ВЕДОМОСТЬ РАСХОДА СТАЛИ		
				<u>ПЕРЕМЕННЫЕ ДАННЫЕ ДЛЯ ИСПОЛНЕНИЯ:</u>		
				1.152.1-8.1 40000		
				2ЛП 25.12в-4-к		
				<u>СБОРОЧНЫЕ ЕДИНИЦЫ</u>		
A3	1	1.152.1-8.1 41000		БЛОК АРМАТУРНЫЙ АБ10	1	
				<u>МАТЕРИАЛЫ</u>		
				БЕТОН МАРКИ М200	0,41	м <sup>3</sup>
				БЕТОН ДЕКОРАТИВНЫЙ М200	0,064	м <sup>3</sup>
				1.152.1-8.1 40000-01		
				2ЛП 25.15в-4-к		
				<u>СБОРОЧНЫЕ ЕДИНИЦЫ</u>		
A3	1	1.152.1-8.1 41000-01		БЛОК АРМАТУРНЫЙ АБ11	1	
				<u>МАТЕРИАЛЫ</u>		
				БЕТОН МАРКИ М200	0,47	м <sup>3</sup>
				БЕТОН ДЕКОРАТИВНЫЙ М200	0,079	м <sup>3</sup>
			1.152.1-8.1 40000			
НАЧ. ОТД.	РОСИНСКИЙ	<i>Росинский</i>	01.84			
ГЛАВ. ИНЖ. ОТД.	ПЕРВУШИН	<i>Первущин</i>	01.84			
ГЛАВ. КОНСТ.	ПАЛЬМАН	<i>Пальман</i>	01.84			
ГИП	КЛЕПИКОВА	<i>Клепикова</i>	01.84			
РУК. ГР.	ГОРЛОВА	<i>Горлова</i>	23.11.83			
ПРОВ.	КЛЕПИКОВА	<i>Клепикова</i>	01.84			
РАЗРАБ.	ГОРЛОВА	<i>Горлова</i>	23.11.83			
				Площадка лестничная	Стадия	Лист
				(2ЛП 25.12в-4-к ;	Р	1
				2ЛП 25.15в-4-к ;		2
				2ЛП 25.18в-4-к )	ЦНИИЭП жилища	

ИНВ. № ПОДЛ. ПОДПИСЬ И ДАТА ВЗАМ. ИНВ. №

ФОРМАТ	ЗОНА	ПОЗ	ОБОЗНАЧЕНИЕ	НАИМЕНОВАНИЕ	КОЛ.	ПРИМЕЧАНИЕ
				<u>ПЕРЕМЕННЫЕ ДАННЫЕ ДЛЯ ИСПОЛНЕНИЯ:</u>		
				1.152.1-8.1 40000-02		
				2ЛП 25.18в-4-к		
				<u>СБОРОЧНЫЕ ЕДИНИЦЫ</u>		
A3	1	1.152.1-8.1 41000-02		Блок арматурный АБ12	1	
				<u>МАТЕРИАЛЫ</u>		
				БЕТОН МАРКИ М200	0,529	м <sup>3</sup>
				БЕТОН ДЕКОРАТИВНЫЙ М200	0,094	м <sup>3</sup>
			1.152.1-8.1 40000			
						Лист
						2

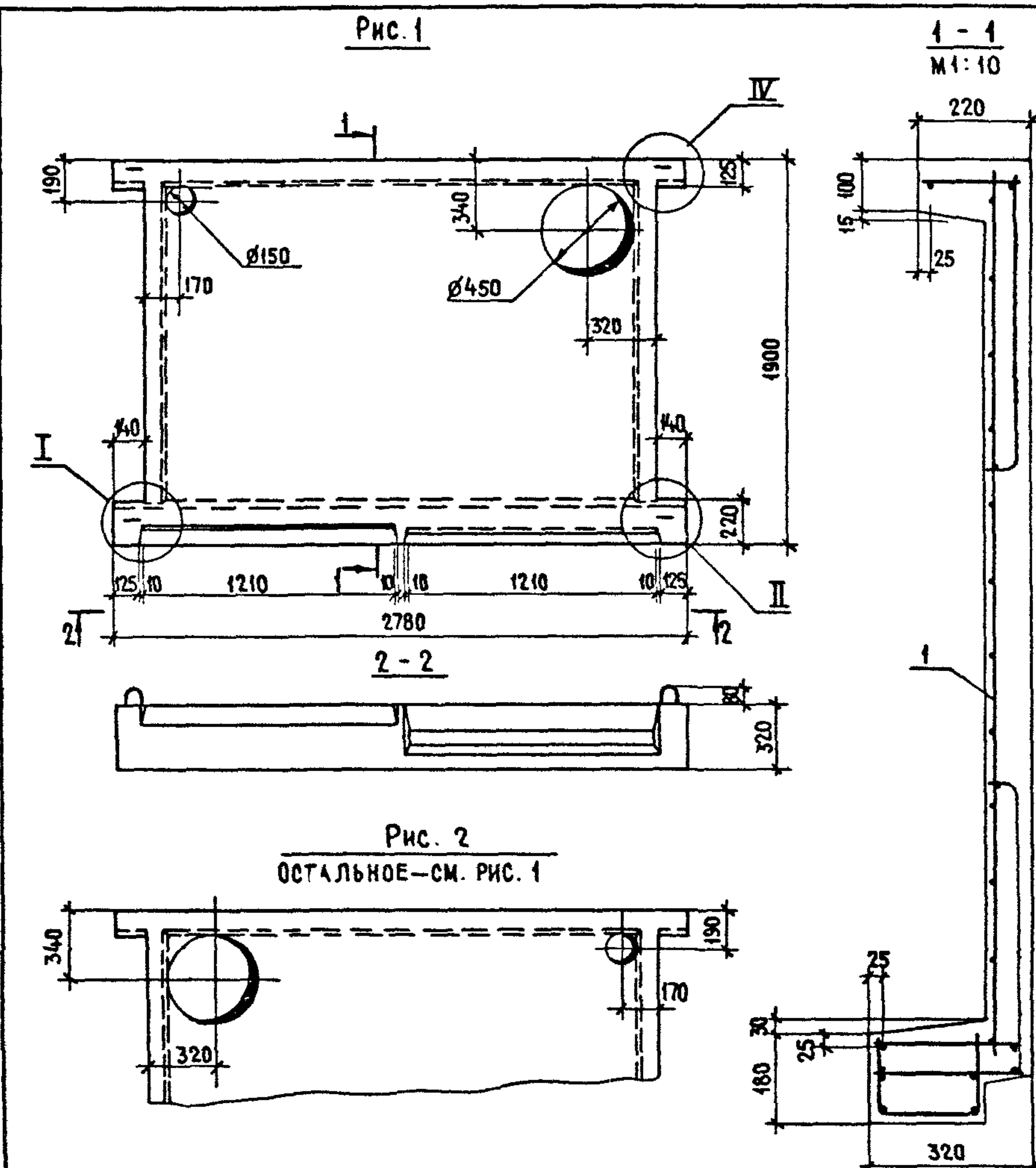


ОБОЗНАЧЕНИЕ	МАРКА	ℓ, мм	МАССА, кг
1.152.1-8.1 40000	2ЛП 25.12в-4-к	1300	1185
-01	2ЛП 25.15в-4-к	1600	1370
-02	2ЛП 25.18в-4-к	1900	1560

Узлы II и III см. 1.152.1-8.1 00000 Д1 и 1.152.1-8.1 00000 Д2

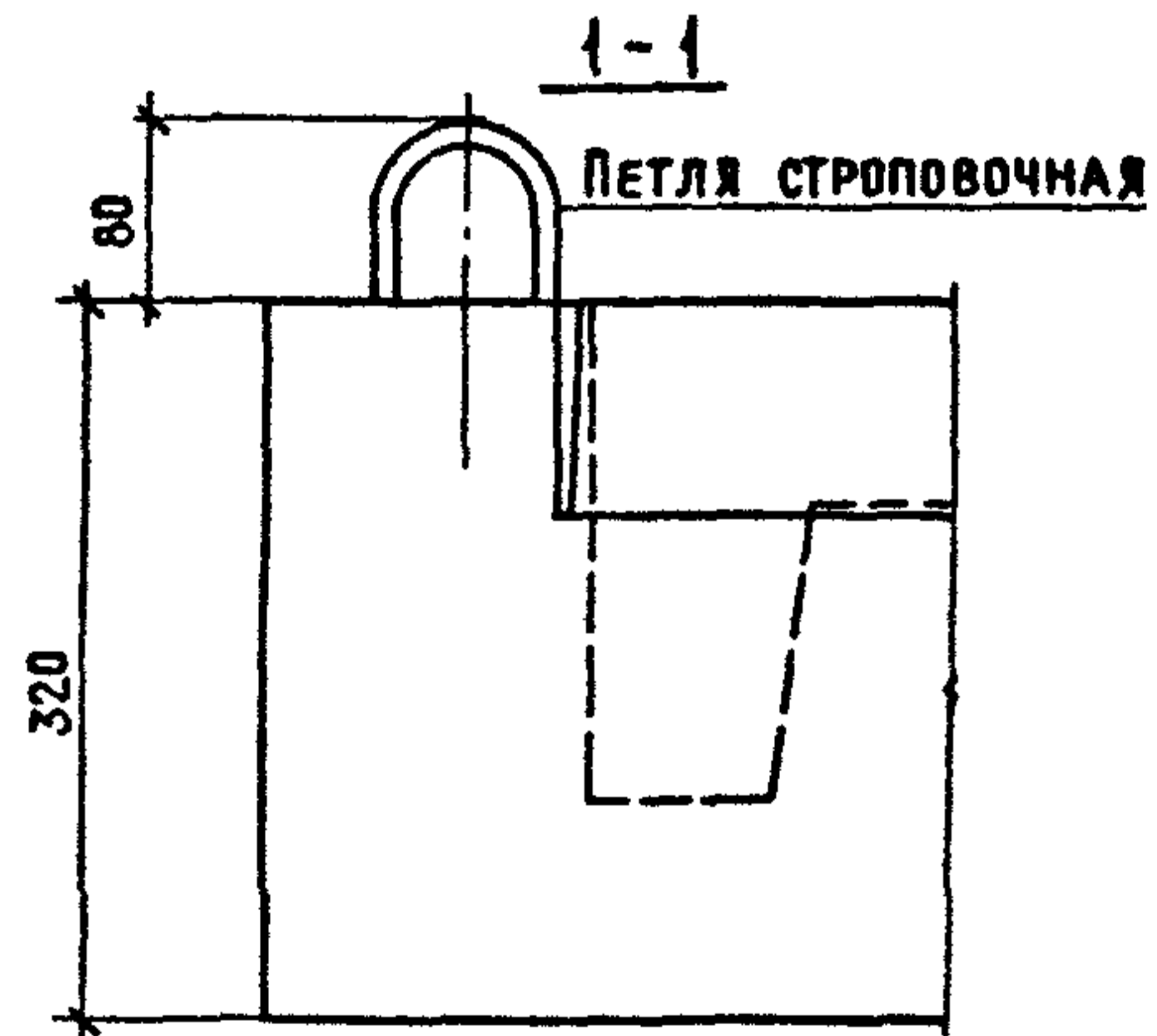
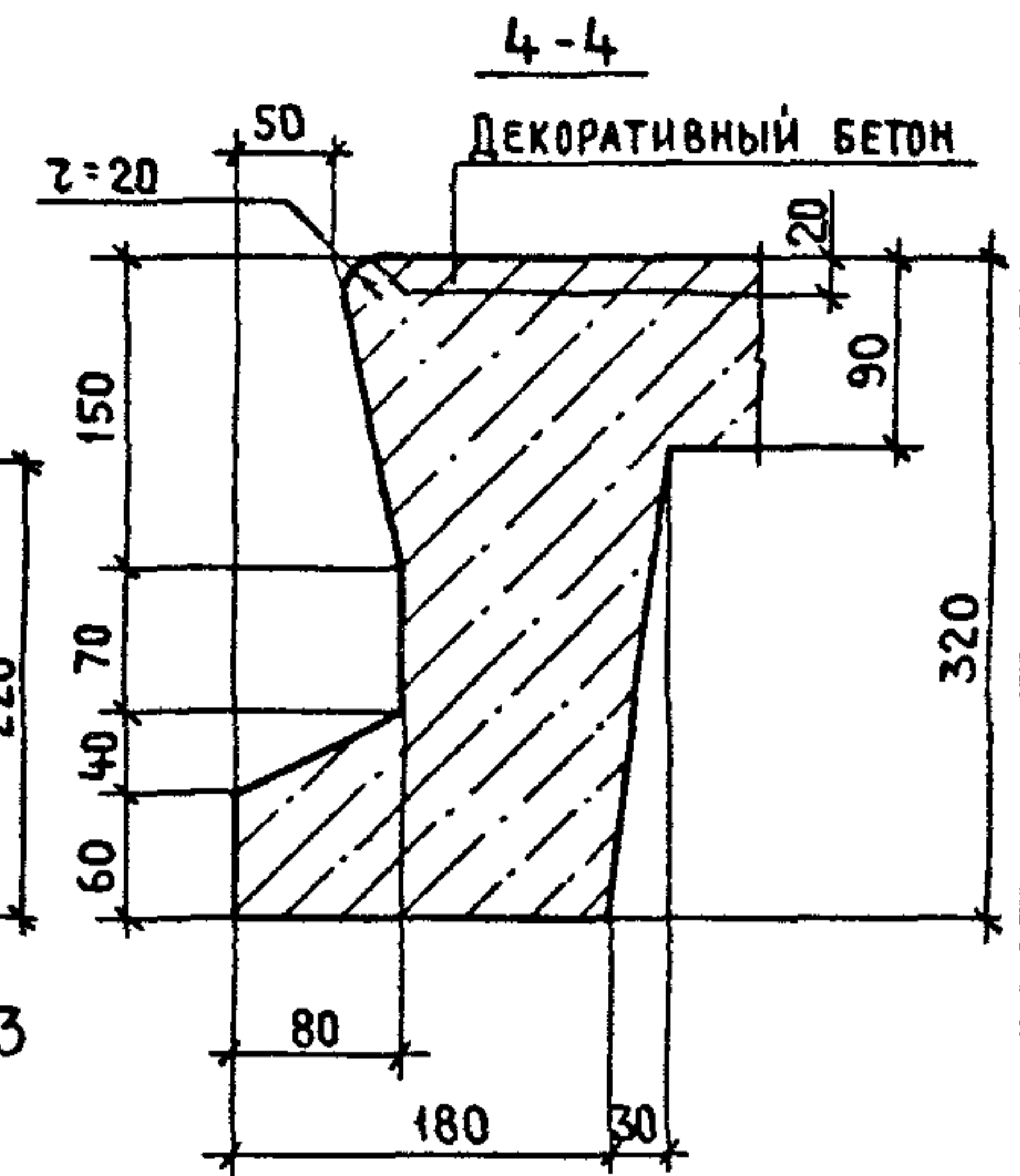
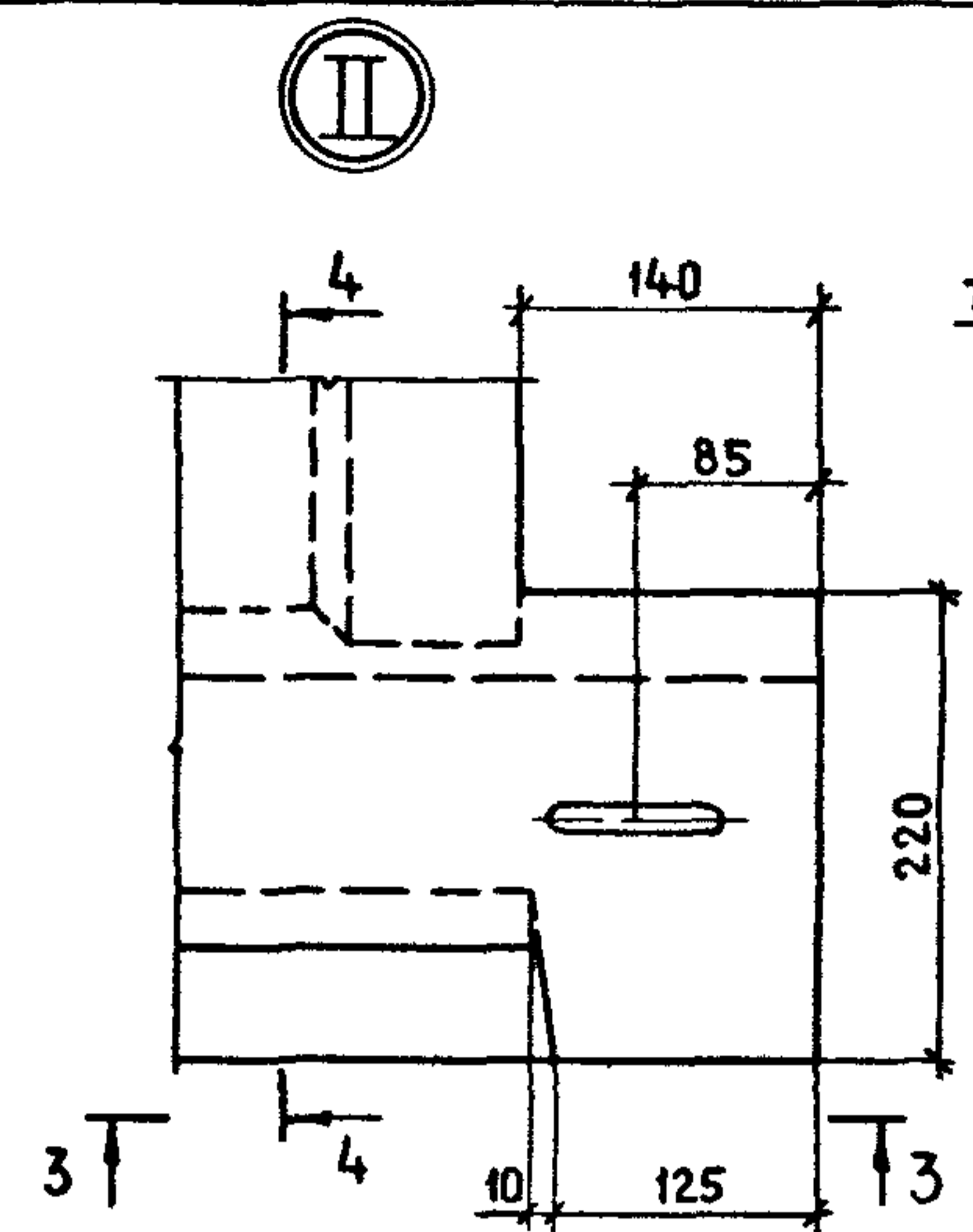
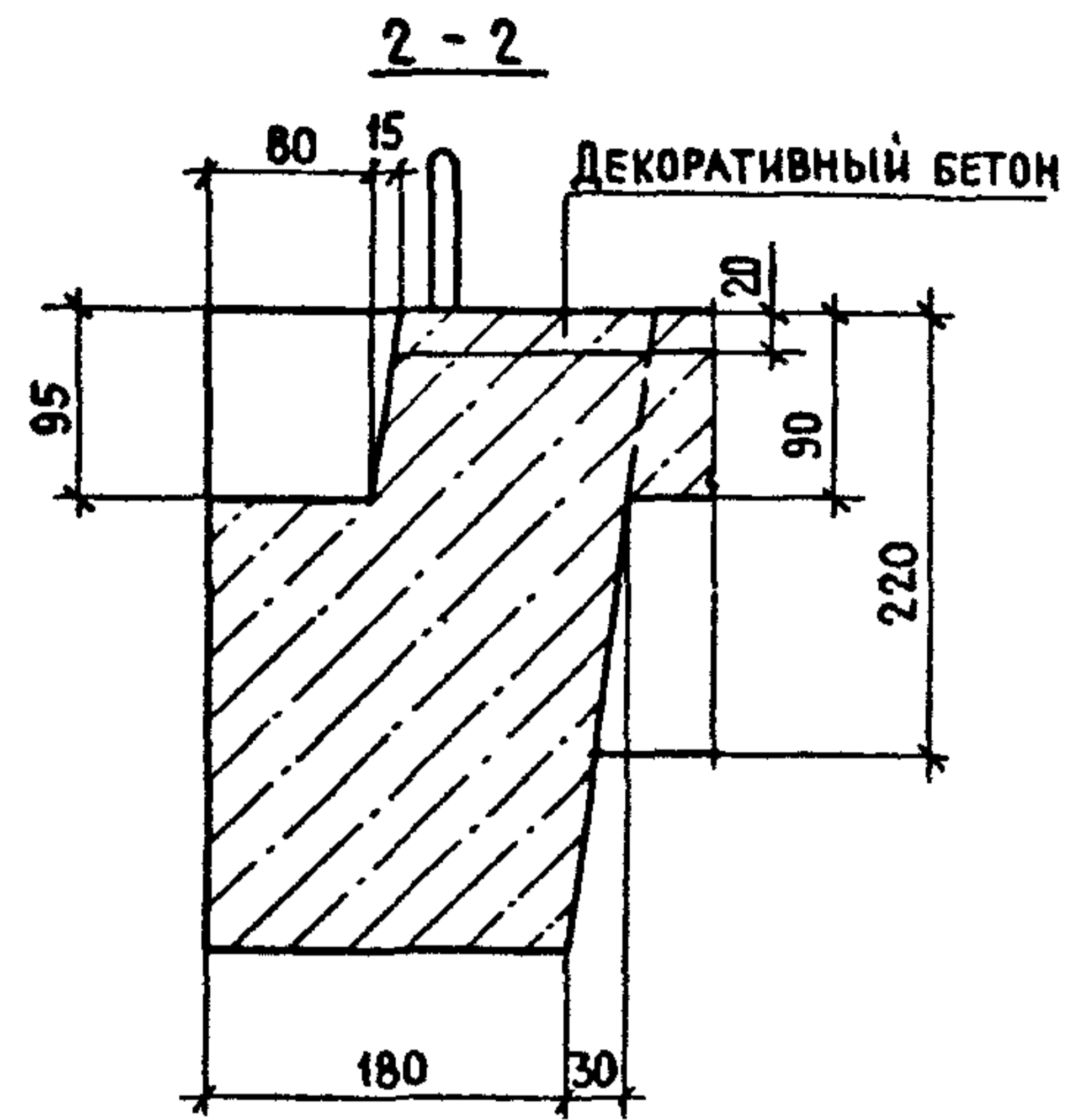
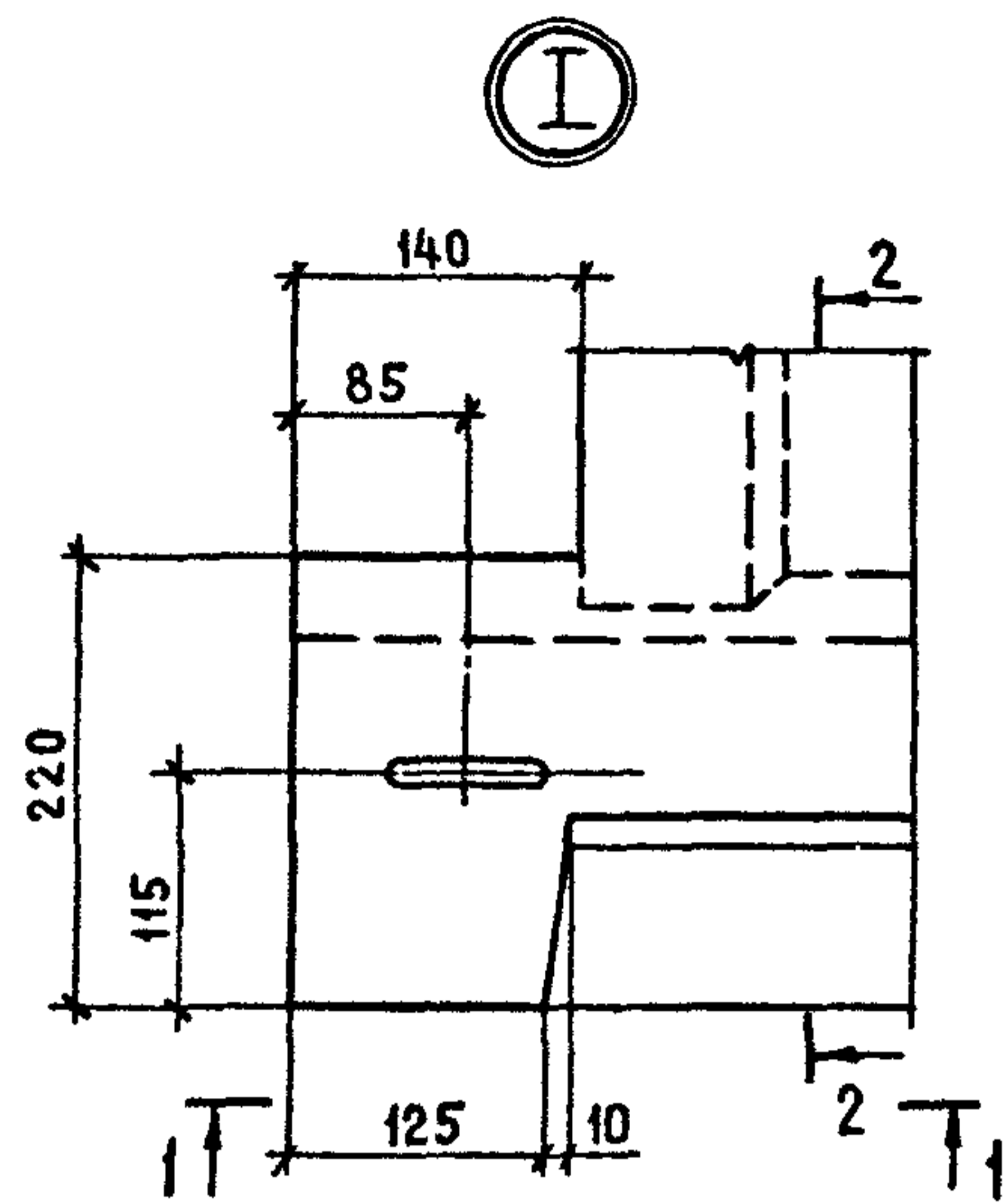
1.152.1-8.1 40000 СБ						
НАЧ. ОТА.	РОСИНСКИЙ	01.84	ПЛОЩАДКА ЛЕСТНИЧНАЯ (2ЛП 25.12в-4-к 2ЛП 25.15в-4-к 2ЛП 25.18в-4-к)	СТАДИЯ	МАССА	МАСШТАБ
КА. ИНОЖ. ОТА.	ПЕРВУШИН	01.84		СБОРОЧНЫЙ ЧЕРТЕЖ	Р	СМ. ТАБА
КА. КОНСТР.	ПАЛЬМАН	01.84	ЛИСТ 1		ЛИСТОВ 1	
ГНП	КЛЕПnikова	01.84				
РУК. ГР.	ГОРЛОВА	23.11.83				
ПРОВ.	КЛЕПnikова	01.84				
РАЗРАБ.	ГОРЛОВА	23.11.83				





ОБОЗНАЧЕНИЕ	МАРКА	РИС.	МАССА, КГ
1.152.1-8.1 50 000	2ЛП 25.18-4-км	1	1495
-01	2ЛП 25.18-4-кмл	2	1495

ФОРМАТ	ЗОНА	НОЗ.	ОБОЗНАЧЕНИЕ	НАИМЕНОВАНИЕ	КОЛ.	ПРИМЕЧАНИЕ
				<u>ДОКУМЕНТАЦИЯ</u>		
A3			1.152.1-8.1 00 000 Д1	Узлы I; II		
A3			1.152.1-8.1 00 000 Д2	Узлы III; IV		
A3			1.152.1-8.1 00 000 ТО	ТЕХНИЧЕСКОЕ ОПИСАНИЕ		
A3			1.152.1-8.1 00 000 ВМС	ВЕДОМОСТЬ РАСХОДА СТАЛИ		
				<u>МАТЕРИАЛЫ</u>		
				БЕТОН МАРКИ М200	0,509	М <sup>3</sup>
				БЕТОН ДЕКОРАТИВНЫЙ М200	0,089	М <sup>3</sup>
				<u>ПЕРЕМЕННЫЕ ДАННЫЕ ДЛЯ ИСПОЛНЕНИЙ:</u>		
				1.152.1-8.1 50000		
				2ЛП 25.18-4-км		
				<u>СБОРОЧНЫЕ ЕДИНИЦЫ</u>		
A3		1	1.152.1-8.1 51 000	БЛОК АРМАТУРНЫЙ АБ13	1	
				1.152.1-8.1 50000-01		
				2ЛП 25.18-4-кмл		
				<u>СБОРОЧНЫЕ ЕДИНИЦЫ</u>		
A3		1	1.152.1-8.1 51 000-01	БЛОК АРМАТУРНЫЙ АБ14	1	
				1.152.1-8.1 50000		
				ПЛОЩАДКА ЛЕСТНИЧНАЯ (2ЛП 25.18-4-км; 2ЛП 25.18-4-кмл)		
				СТАДИЯ	МАССА	МАСШТАБ
НАЧ. ОТД.	РОСИНСКИЙ	12/01/84		Р	СМ.	1:25
ГЛАВ. ИНЖ. ОТД.	ПЕРВУШИН	01/84			ТАБЛ.	
ГЛАВ. КОНСТР.	ПАЛЬМАН	01/84			ЛИСТ	ЛИСТОВ 1
ГИП	КЛЕПИКОВА	01/84				
РУК. ГР.	ГОРЛОВА	28/12/85				
ПРОВ.	КЛЕПИКОВА	01/84				
РАЗРАБ.	ГОРЛОВА	28/12/85				
						ЦНИИЭП ЖИЛИЩА

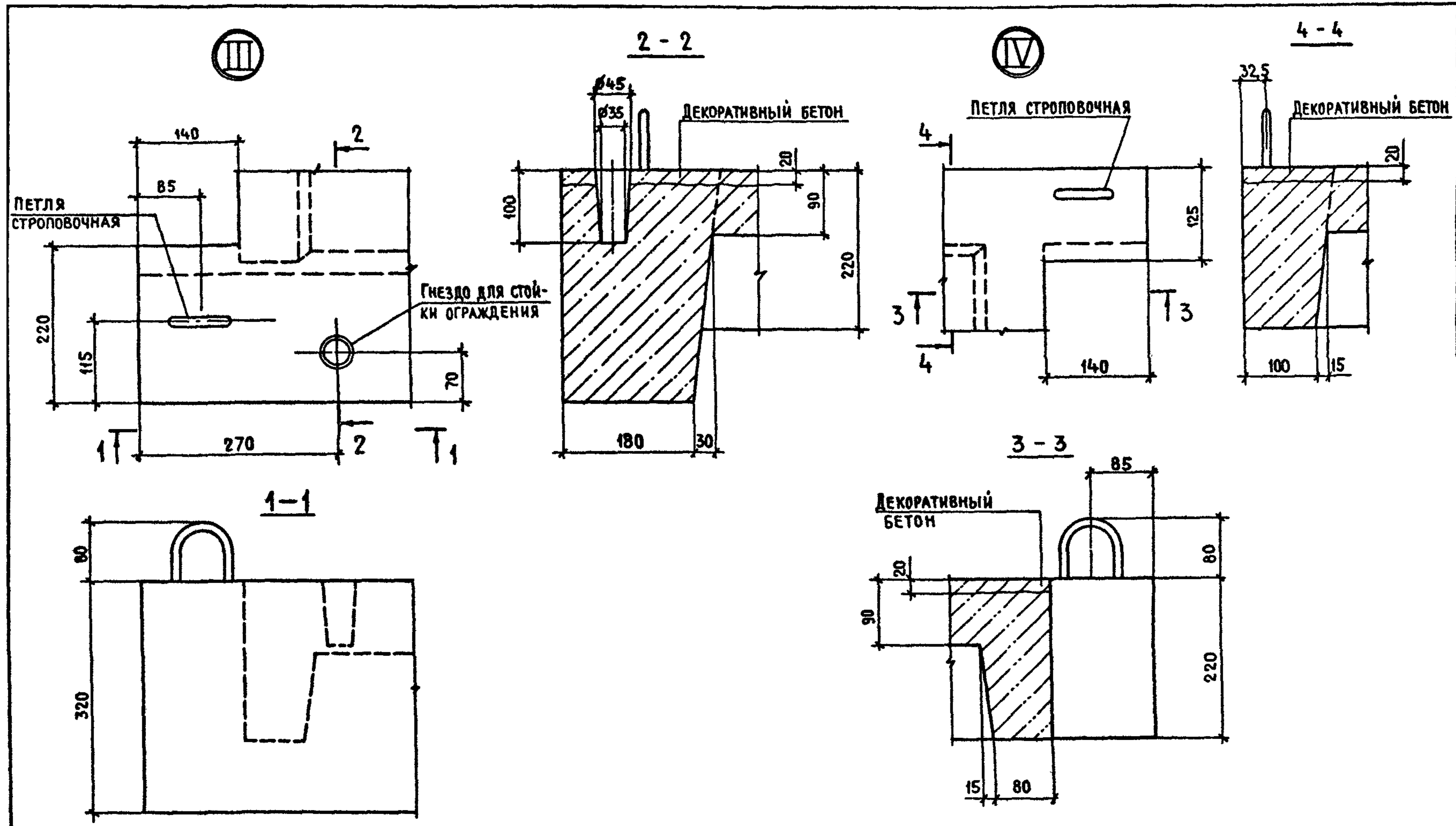


НАЧ. ОТД.	РОСИНСКИЙ	<i>Handwritten</i>	01.84
САМ. ОТД.	ПЕРВУШИН	<i>Handwritten</i>	01.84
ГА. КОНСТ.	ПАЛЬМАН	<i>Handwritten</i>	01.84
ГИП	КЛЕПИКОВА	<i>Handwritten</i>	01.84
РУК. ГР.	ГОРЛОВА	<i>Handwritten</i>	29.11.83
ПРОВ.	КЛЕПИКОВА	<i>Handwritten</i>	01.84
РАЗРАБ.	ГОРЛОВА	<i>Handwritten</i>	29.11.83

1.152.1-8.1 00000 Д1

Узлы I; II

СТАДИЯ	ЛИСТ	ЛИСТОВ
Р		1
ЦНИИЭП ЖИЛИЩА		



НАЧ. СТА.	РОСНИНСКИЙ	<i>[Signature]</i>	01.84	1.152.1-8.1 00000 Д2		
А. ИЖ. СТА.	ПЕРВУШИН	<i>[Signature]</i>	01.84	СТАДИЯ	ЛИСТ	ЛИСТОВ
ГЛАВ. КОНСТР.	ПАЛЬМАН	<i>[Signature]</i>	01.84	Р		1
ГИП	КЛЕПИКОВА	<i>[Signature]</i>	01.84	УЗЛЫ Ш, IV ЦНИИЭП жилища		
РУК. ГР.	ГОРЛОВА	<i>[Signature]</i>	29.11.83			
ПРОВ.	КЛЕПИКОВА	<i>[Signature]</i>	01.84			
РАЗРАБ.	ГОРЛОВА	<i>[Signature]</i>	29.11.83			

19904 19

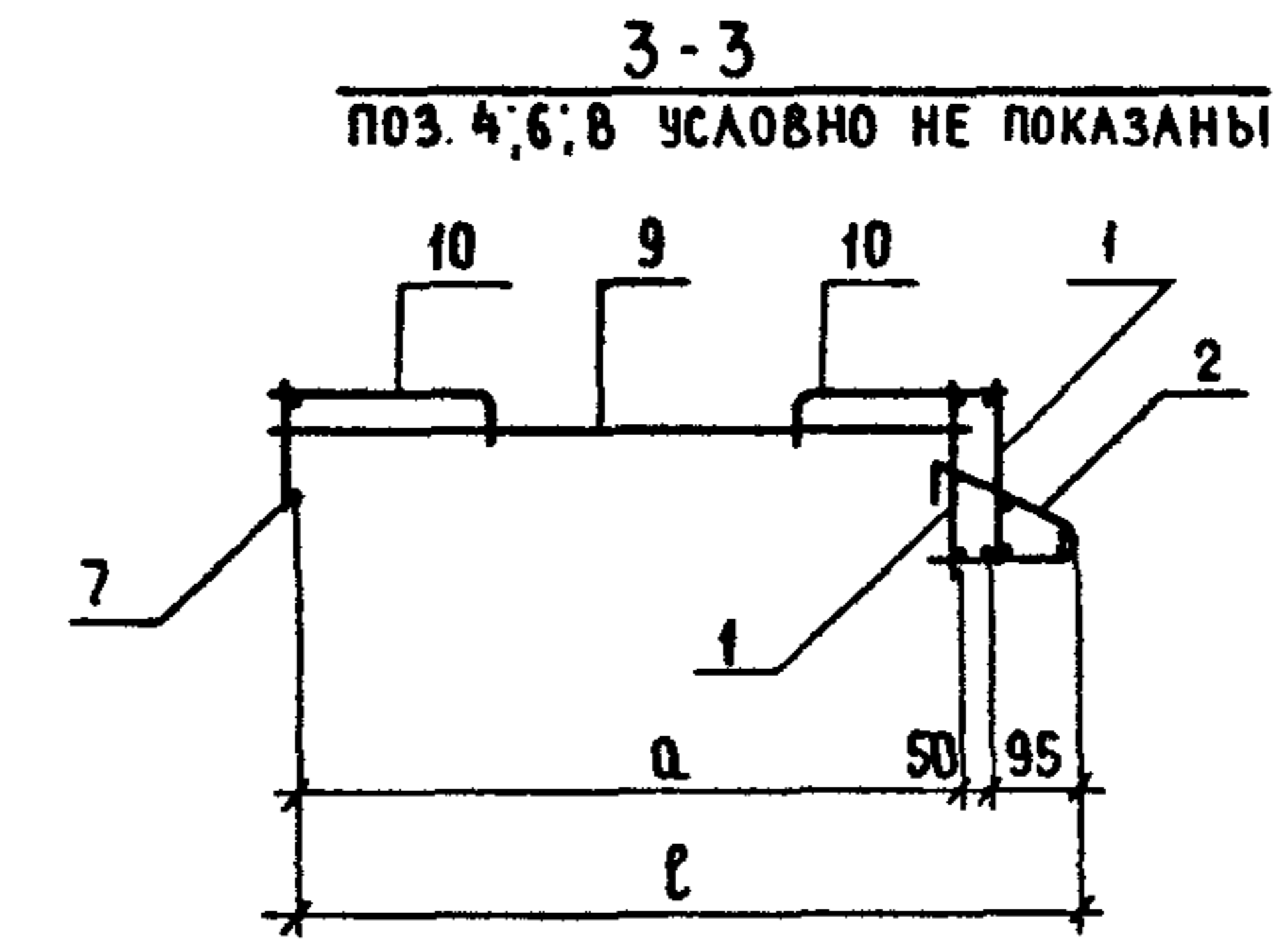
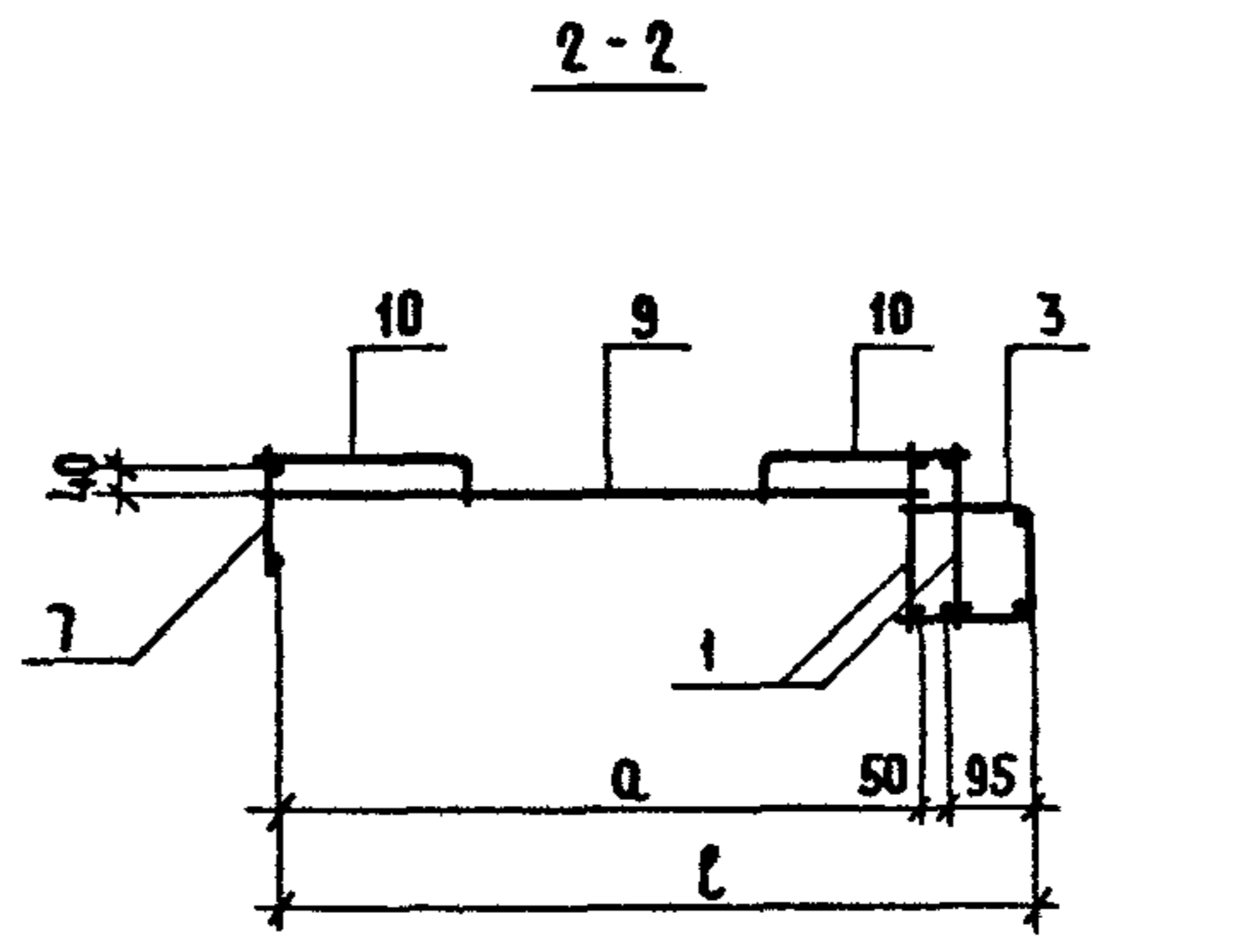
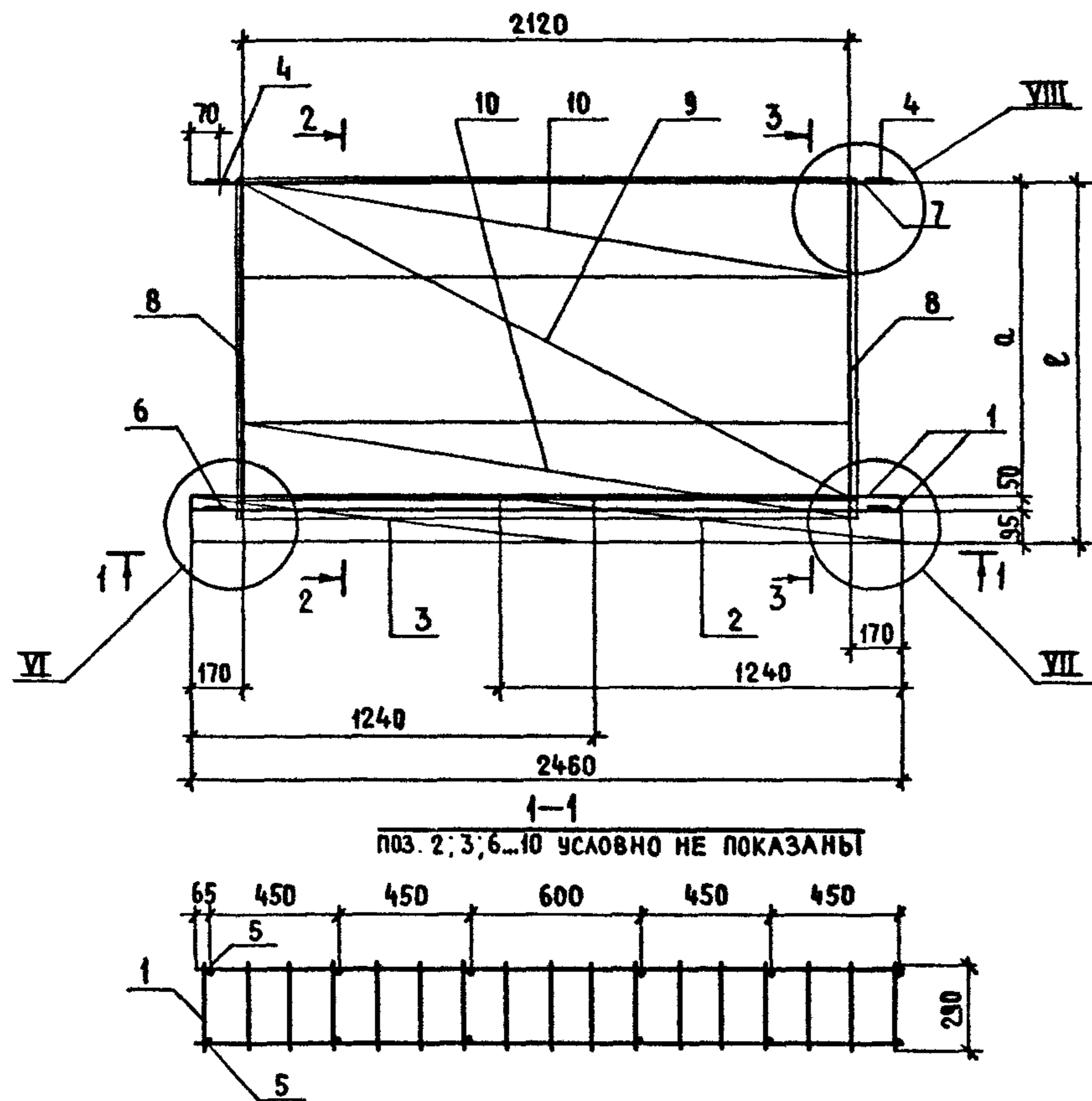
ФОРМАТ	ЗОНА	ПОЗ	ОБОЗНАЧЕНИЕ	НАИМЕНОВАНИЕ	КОЛ.	ПРИМЕЧАНИЕ	
				<u>ДОКУМЕНТАЦИЯ</u>			
A3			1.152.1-8.1 11 000 СБ	СБОРОЧНЫЙ ЧЕРТЕЖ			
A3			1.152.1-8.1 00 000 Д3	УЗЕЛ VI			
A3			1.152.1-8.1 00 000 Д4	УЗЕЛ VII			
A3			1.152.1-8.1 00 000 Д5	УЗЕЛ VIII			
				<u>СБОРОЧНЫЕ ЕДИНИЦЫ</u>			
A3	1		1.152.1-8.1 11 100	КАРКАС КР1	2		
A3	2		1.152.1-8.1 11 600	КАРКАС ГНУТЫЙ КР24	1		
A3	3		1.152.1-8.1 11 600-01	КАРКАС ГНУТЫЙ КР25	1		
A4	4		1.152.1-8.1 11 700	ПЕТЛЯ СТРОПОВОЧНАЯ П1	2		
				<u>ДЕТАЛИ</u>		МАССА ЕД. КГ	
B4	5		1.152.1-8.1 00 001	Ø4ВР1 ГОСТ 6727-80 С-80	12	0,01	
A4	6		1.152.1-8.1 11 700-01	ПЕТЛЯ СТРОПОВОЧНАЯ П2	2		
			<u>ПЕРЕМЕННЫЕ ДАННЫЕ ДЛЯ ИСПОЛНЕНИЙ:</u>				
			1.152.1-8.1 11 000			АБ1	
				<u>СБОРОЧНЫЕ ЕДИНИЦЫ</u>			
A3	7		1.152.1-8.1 11 200	КАРКАС КР4	1		
A3	8		1.152.1-8.1 11 300	КАРКАС КР8	2		
A3	9		1.152.1-8.1 11 400	КАРКАС КР11	1		
A3	10		1.152.1-8.1 11 500	КАРКАС ГНУТЫЙ КР18	2		

ФОРМАТ	ЗОНА	ПОЗ	ОБОЗНАЧЕНИЕ	НАИМЕНОВАНИЕ	КОЛ.	ПРИМЕЧАНИЕ
				<u>ПЕРЕМЕННЫЕ ДАННЫЕ ДЛЯ ИСПОЛНЕНИЙ:</u>		
				1.152.1-8.1 11 000-01		АБ2
				<u>СБОРОЧНЫЕ ЕДИНИЦЫ</u>		
A3	7		1.152.1-8.1 11 200-01	КАРКАС КР5	1	
A3	8		1.152.1-8.1 11 300-01	КАРКАС КР9	2	
A3	9		1.152.1-8.1 11 400-01	КАРКАС КР12	1	
A3	10		1.152.1-8.1 11 500	КАРКАС ГНУТЫЙ КР18	2	
				1.152.1-8.1 11 000-02		АБ3
				<u>СБОРОЧНЫЕ ЕДИНИЦЫ</u>		
A3	7		1.152.1-8.1 11 200-01	КАРКАС КР5	1	
A3	8		1.152.1-8.1 11 300-02	КАРКАС КР10	2	
A3	9		1.152.1-8.1 11 400-02	КАРКАС КР13	1	
A3	10		1.152.1-8.1 11 500-02	КАРКАС ГНУТЫЙ КР20	2	

НАЧ. ОТД.	РОСИНСКИЙ	<i>[Signature]</i>	01.07	1.152.1-8.1 11 000	СТАДИЯ	ЛИСТ	ЛИСТОВ
ЛА ИИЖ. ОТД.	ПЕРВУШИН	<i>[Signature]</i>	01.07				
СА КОНСТ.	ПАЛЬМАН	<i>[Signature]</i>	01.07				
ГИП	КЛЕПИКОВА	<i>[Signature]</i>	01.07				
РУК. ГР.	ГОРЛОВА	<i>[Signature]</i>	13.12.03				
ПРОВЕР.	КЛЕПИКОВА	<i>[Signature]</i>	01.07	БЛОК АРМАТУРНЫЙ (АБ1... АБ3)	1	2	
РАЗРАБ.	ГОРЛОВА	<i>[Signature]</i>	13.12.03				ЦНИИЭП жилища

ИНВ. № ПОДП. ПОДПИСЬ И ДАТА ВЗАМ. ИНВ. №

1.152.1-8.1 11 000	ЛИСТ
	2



УЭЕЛ VI см. 1.152.1-8.1 00000Д3  
 УЭЕЛ VII см. 1.152.1-8.1 00000Д4  
 УЭЕЛ VIII см. 1.152.1-8.1 00000Д5

ОБОЗНАЧЕНИЕ	МАРКА	q, мм	l, мм	МАССА, кг
1.152.1-8.1 11000	АБ1	1095	1240	16,27
- 01	АБ2	1395	1540	18,33
- 02	АБ3	1695	1840	20,52

				1.152.1-8.1 11000 СБ			
НАЧ. ОТД.	РОСИНСКИЙ	<i>Р.С.</i>	01.84	БЛОК АРМАТУРНЫЙ (АБ1...АБ3) СБОРОЧНЫЙ ЧЕРТЕЖ	СТАДИЯ	МАССА	МАСШТАБ
П.А. ИЖ. ОТД.	ПЕРВУШИН	<i>П.П.</i>	01.84		Р	СМ ТАБА	1:20
П.А. КОНСТ.	ПАЛЬМАН	<i>П.П.</i>	01.84		ЛИСТ	ЛИСТОВ 1	
ГИП	КЛЕПИКОВА	<i>К.К.</i>	01.84		ЦНИИЭП ЖИЛИЩА		
Р.У.К. ГР.	ГОРЛОВА	<i>Г.Г.</i>	29.11.83				
ПРОВЕР.	КЛЕПИКОВА	<i>К.К.</i>	01.84				
РАЗРАБ.	ГОРЛОВА	<i>Г.Г.</i>	29.11.83				

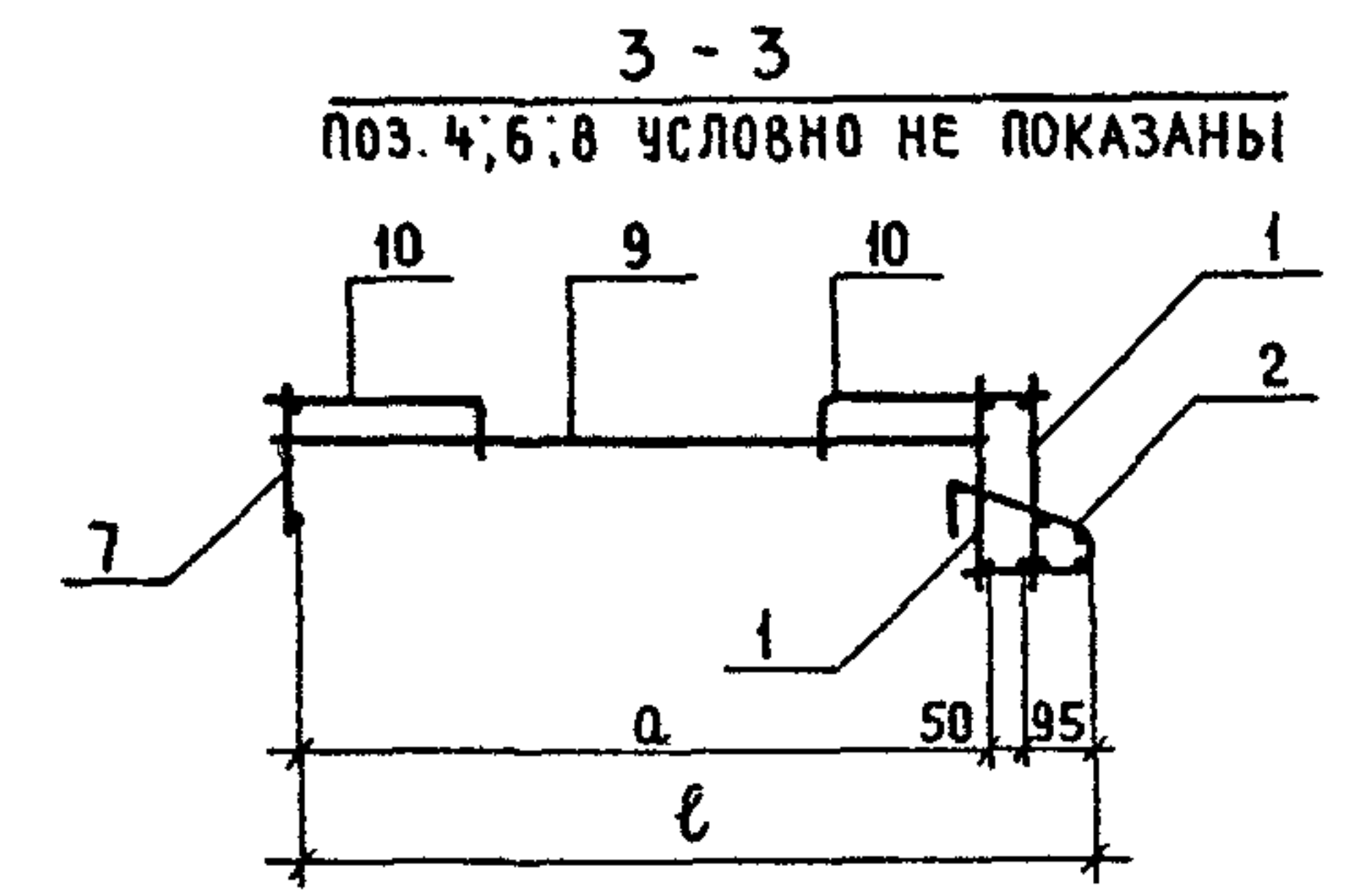
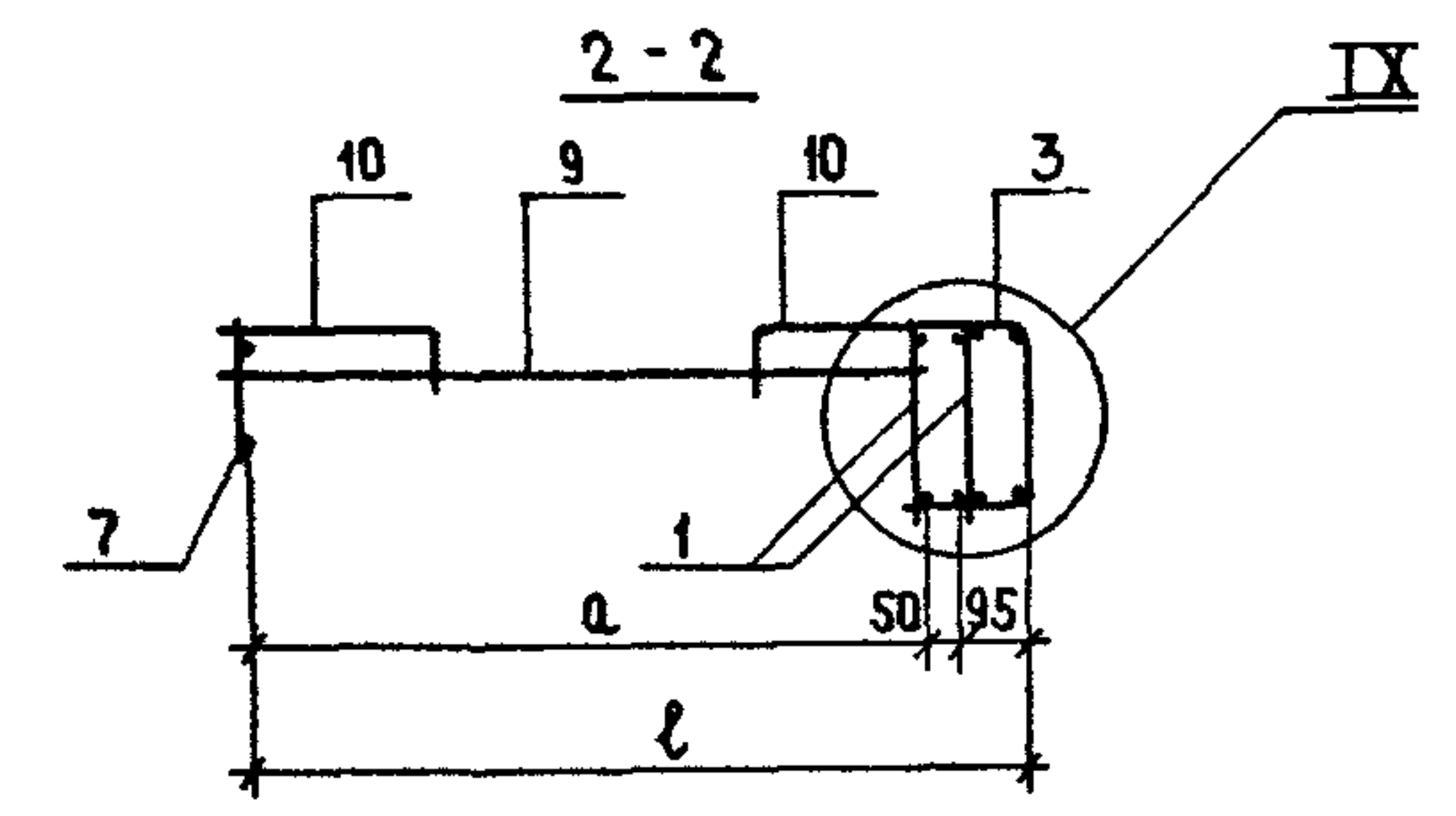
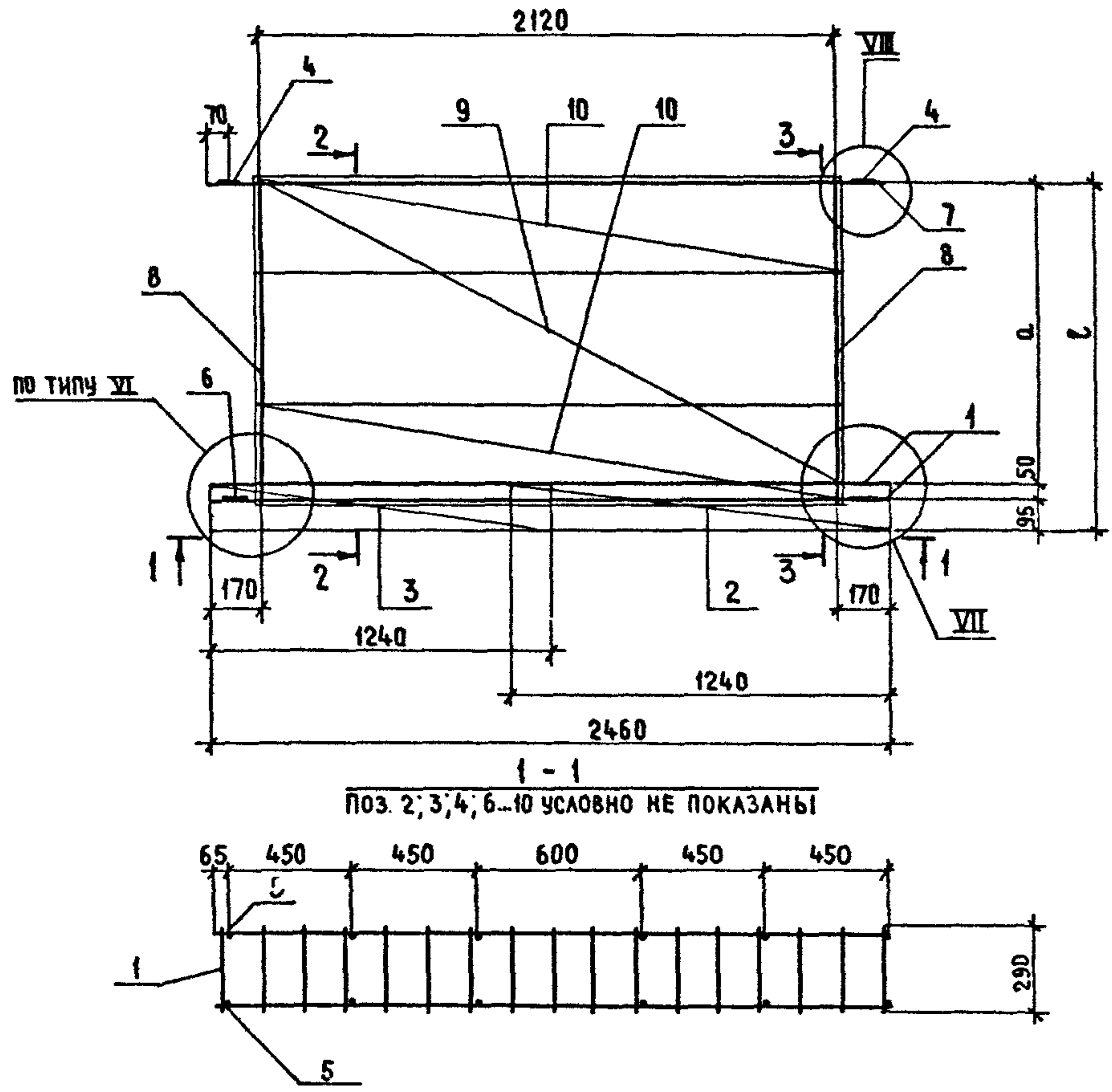
ФОРМАТ	ЗОНА	ПОЗ	ОБОЗНАЧЕНИЕ	НАИМЕНОВАНИЕ	КОЛ.	ПРИМЕЧАНИЕ
				<u>ДОКУМЕНТАЦИЯ</u>		
A3			1.152.1-8.1 21000 СБ	СБОРОЧНЫЙ ЧЕРТЕЖ		
A3			1.152.1-8.1 00000 Д3	УЗЕЛ VI		
A3			1.152.1-8.1 00000 Д4	УЗЕЛ VII		
A3			1.152.1-8.1 00000 Д5	УЗЛЫ VIII ; IX		
				<u>СБОРОЧНЫЕ ЕДИНИЦЫ</u>		
A3	1		1.152.1-8.1 11100	КАРКАС КР1	2	
A3	2		1.152.1-8.1 11600	КАРКАС ГНУТЫЙ КР24	1	
A4	3		1.152.1-8.1 21100	КАРКАС ГНУТЫЙ КР28	1	
A4	4		1.152.1-8.1 11700	ПЕТЛЯ СТРОПОВОЧНАЯ П1	2	
				<u>ДЕТАЛИ</u>		МАССА ЕД., КГ
B4	5		1.152.1-8.1 00001	Ø4 ВРГ ГОСТ 6727-80 L=80	12	0,01
A4	6		1.152.1-8.1 11700-01	ПЕТЛЯ СТРОПОВОЧНАЯ П2	2	
				<u>ПЕРЕМЕННЫЕ ДАННЫЕ ДЛЯ ИСПОЛНЕНИЯ:</u>		
				1.152.1-8.1 21000		АБ4
				<u>СБОРОЧНЫЕ ЕДИНИЦЫ</u>		
A3	7		1.152.1-8.1 11200	КАРКАС КР4	1	
A3	8		1.152.1-8.1 11300	КАРКАС КР8	2	
A3	9		1.152.1-8.1 11400	КАРКАС КР11	1	
A3	10		1.152.1-8.1 11500	КАРКАС ГНУТЫЙ КР18	2	

НАЧ ОТА	РОСИНСКИЙ	<i>[Signature]</i>	01.87	1.152.1-8.1 21000		
НА ИНЖ ОТА	ПЕРВУШИН	<i>[Signature]</i>	01.87			
НА КОНСТ.	ПАЛЬМАН	<i>[Signature]</i>	01.87			
ГИП	КЛЕПИКОВА	<i>[Signature]</i>	01.87			
РУК ГР	ГОРЛОВА	<i>[Signature]</i>	29.11.83			
ПРОВЕР	КЛЕПИКОВА	<i>[Signature]</i>	01.87	БЛОК АРМАТУРНЫЙ (АБ4...АБ6)		
РАЗРАБ	ГОРЛОВА	<i>[Signature]</i>	29.11.83			
				СТАДИЯ	ЛИСТ	ЛИСТОВ
				Р	1	2
				ЦНИИЭП ЖИЛИЩА		

ФОРМАТ	ЗОНА	ПОЗ	ОБОЗНАЧЕНИЕ	НАИМЕНОВАНИЕ	КОЛ.	ПРИМЕЧАНИЕ
				<u>ПЕРЕМЕННЫЕ ДАННЫЕ ДЛЯ ИСПОЛНЕНИЯ:</u>		
				1.152.1-8.1 21000-01		АБ5
				<u>СБОРОЧНЫЕ ЕДИНИЦЫ</u>		
A3	7		1.152.1-8.1 11200-01	КАРКАС КР5	1	
A3	8		1.152.1-8.1 11300-01	КАРКАС КР9	2	
A3	9		1.152.1-8.1 11400-01	КАРКАС КР12	1	
A3	10		1.152.1-8.1 11500	КАРКАС ГНУТЫЙ КР18	2	
				1.152.1-8.1 21000-02		АБ6
				<u>СБОРОЧНЫЕ ЕДИНИЦЫ</u>		
A3	7		1.152.1-8.1 11200-01	КАРКАС КР5	1	
A3	8		1.152.1-8.1 11300-02	КАРКАС КР10	2	
A3	9		1.152.1-8.1 11400-02	КАРКАС КР13	1	
A3	10		1.152.1-8.1 11500-02	КАРКАС ГНУТЫЙ КР20	2	

ИНВ. № ПОДП. ПОДПИСЬ И ДАТА ВЗАМ. ИНВ. №

1.152.1-8.1 21000	ЛИСТ	2
-------------------	------	---



Узел VI см. 1.152.1-8.1 00000 Д3  
 Узел VII см. 1.152.1-8.1 00000 Д4  
 Узлы VIII; IX см. 1.152.1-8.1 00000 Д5

ОБОЗНАЧЕНИЕ	МАРКА	а, мм	л, мм	МАССА, кг
1.152.1-8.1 21000	АБ4	1095	1240	16,27
-01	АБ5	1395	1540	18,33
-02	АБ6	1695	1840	20,52

				1.152.1-8.1 21000 С6			
НАЧ ОТА	РОСИНСКИЙ	<i>Росинский</i>	01.84	БЛОК АРМАТУРНЫЙ (АБ4...АБ6) СБОРОЧНЫЙ ЧЕРТЕЖ	СТADIЯ	МАССА	МАСШТАБ
ГЛ. ИНЖ ОТА	ПЕРВУШИН	<i>Первушин</i>	01.84		Р	СМ. ТАБЛ.	1:20
ГЛ КОНСТ	ПАЛЬМАН	<i>Пальман</i>	01.84		ЛИСТ	ЛИСТОВ 1	
ГИП	КЛЕПИКОВА	<i>Клепикова</i>	01.84		ЦНИИЭП ЖИЛИЩА		
РУК ГР	ГОРЛОВА	<i>Горлова</i>	29.11.83				
ПРОВ.	КЛЕПИКОВА	<i>Клепикова</i>	01.84				
РАЗРАБ	ГОРЛОВА	<i>Горлова</i>	29.11.83				

ФОРМАТ	ЗОНА	ПОЗ	ОБОЗНАЧЕНИЕ	НАИМЕНОВАНИЕ	КОЛ.	ПРИМЕЧАНИЕ	
				<u>ДОКУМЕНТАЦИЯ</u>			
A3			1.152.1-8.1 31 100 СБ	СБОРОЧНЫЙ ЧЕРТЕЖ			
A3			1.152.1-8.1 00 000 Д3	УЗЕЛ VI			
A3			1.152.1-8.1 00 000 Д4	УЗЕЛ VII			
A3			1.152.1-8.1 00000 Д5	УЗЕЛ VIII			
				<u>СБОРОЧНЫЕ ЕДИНИЦЫ</u>			
A3	1		1.152.1-8.1 11600-02	КАРКАС ГНУТЫЙ КР 26	1		
A3	2		1.152.1-8.1 11600-03	КАРКАС ГНУТЫЙ КР 27	1		
A4	3		1.152.1-8.1 11700	ПЕТЛЯ СТРОПОВОЧНАЯ П1	2		
				<u>ДЕТАЛИ</u>		МАССА ЕД КГ	
B4	4		1.152.1-8.1 00001	Ø4 ВР I ГОСТ 6727-80 P=80	14	0,01	
A4	5		1.152.1-8.1 11700-01	ПЕТЛЯ СТРОПОВОЧНАЯ П2	2		
			<u>ПЕРЕМЕННЫЕ ДАННЫЕ ДЛЯ ИСПОЛНЕНИЙ:</u>				
			1.152.1-8.1 31 000			АБ7	
				<u>СБОРОЧНЫЕ ЕДИНИЦЫ</u>			
A3	6		1.152.1-8.1 11100-01	КАРКАС КР 2	2		
A3	7		1.152.1-8.1 11200-02	КАРКАС КР 6	1		
A3	8		1.152.1-8.1 11300	КАРКАС КР 8	2		
A3	9		1.152.1-8.1 11400-03	КАРКАС КР 14	1		
A3	10		1.152.1-8.1 11500-01	КАРКАС ГНУТЫЙ КР19	2		

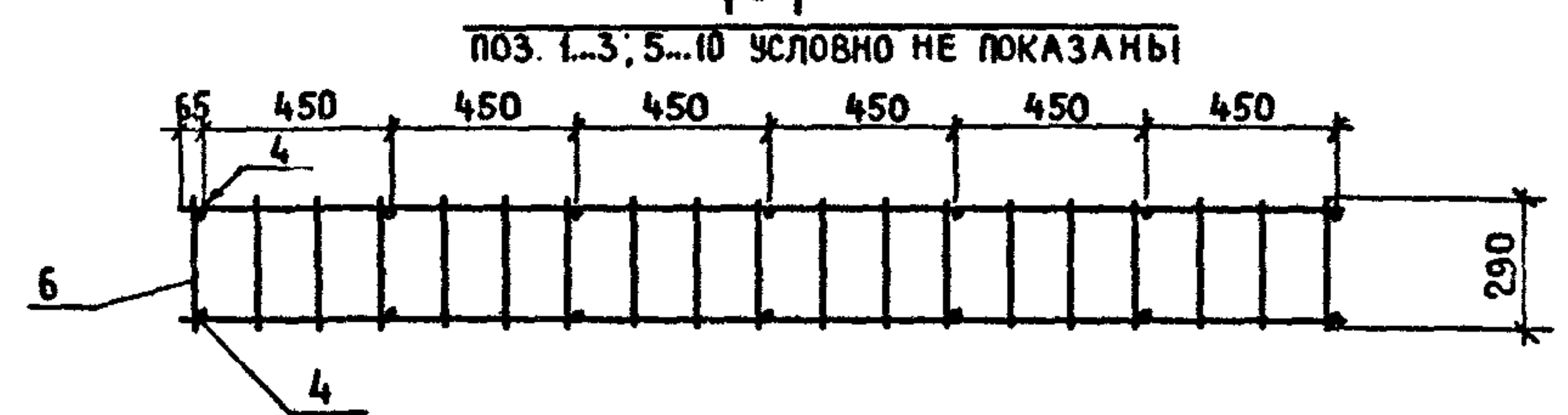
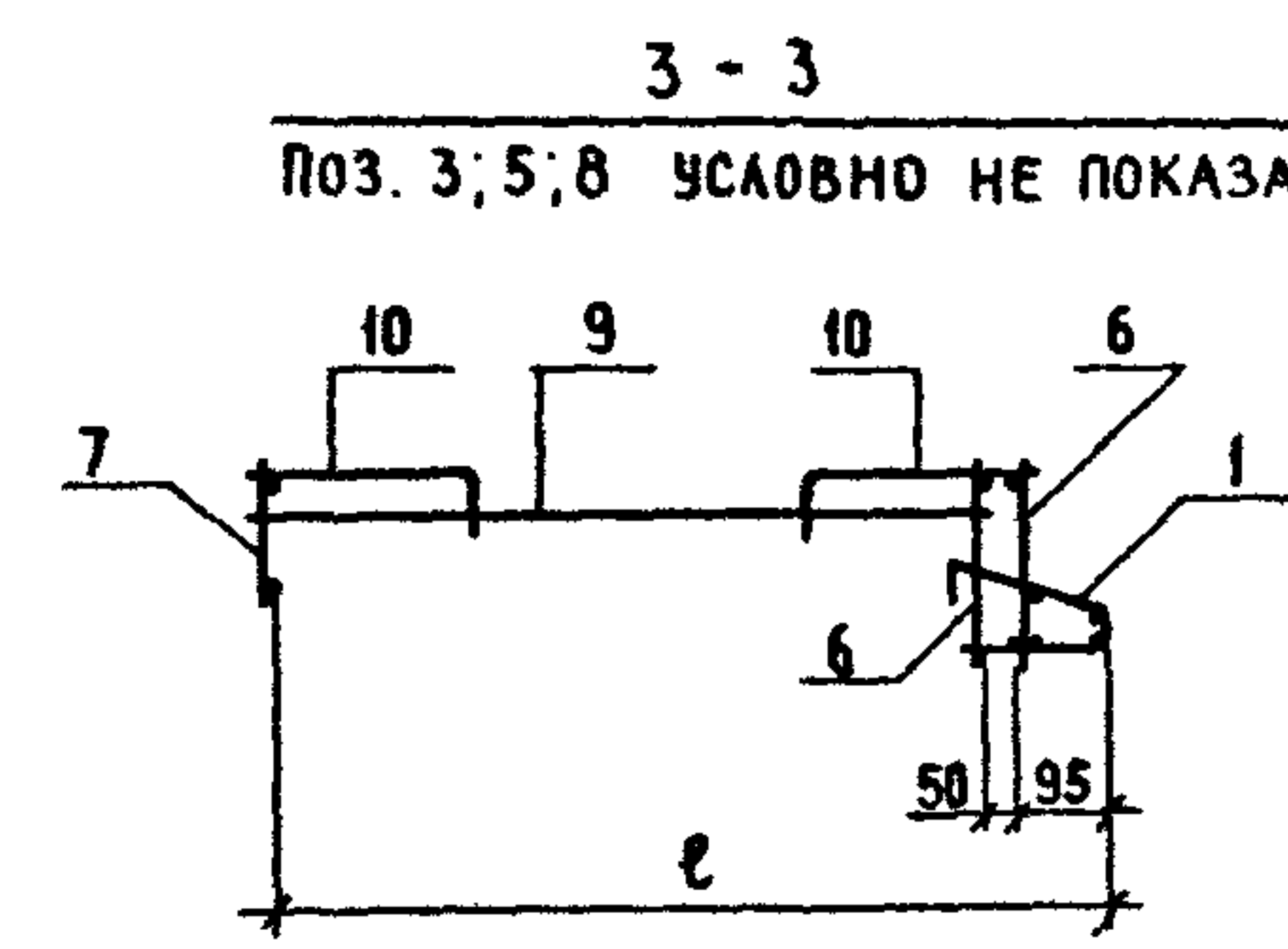
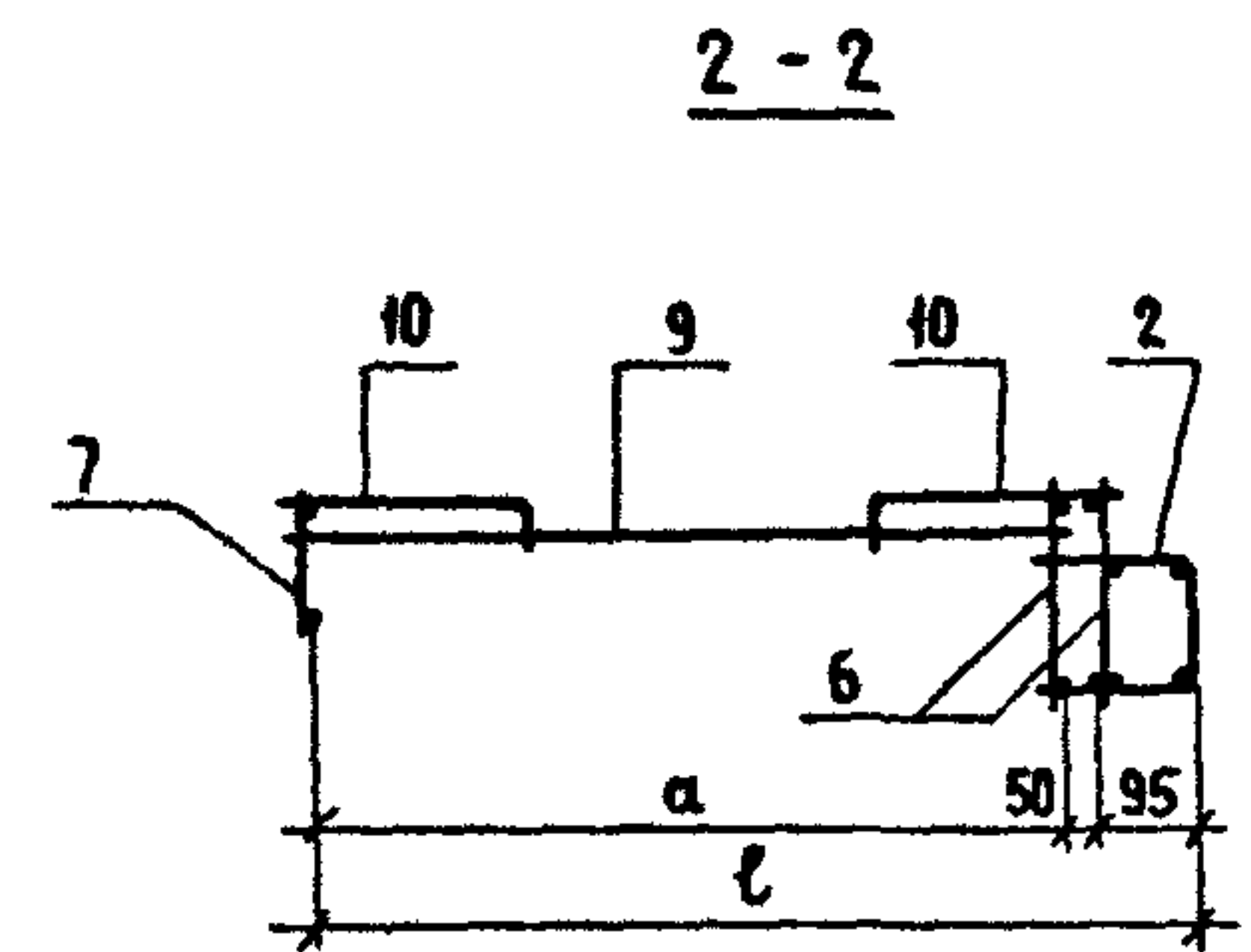
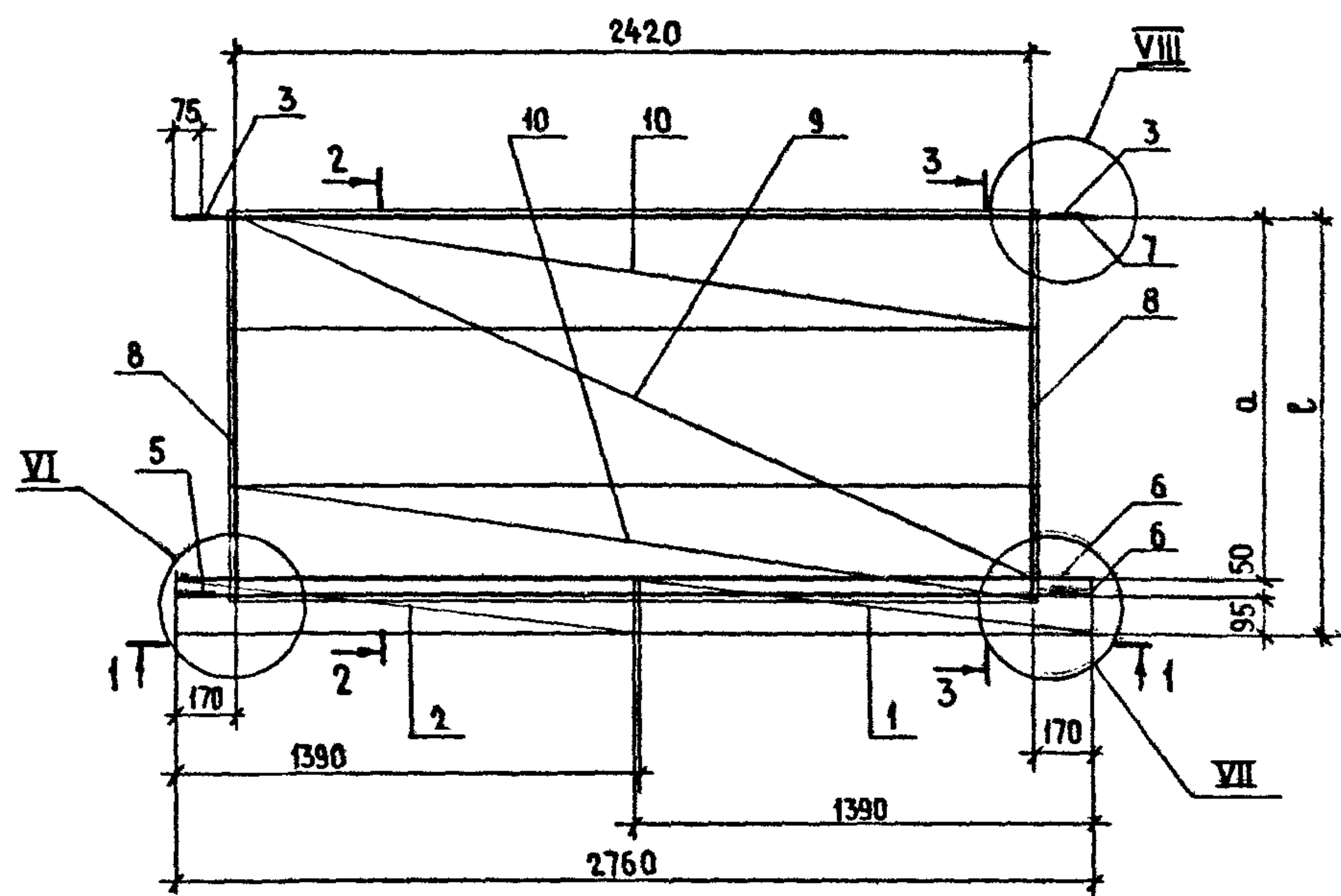
НАЧ ОТД	РОСИНСКИЙ	<i>RS</i>	01.84	1.152.1-8.1 31000  БЛОК АРМАТУРНЫЙ (АБ7... АБ9)	СТАДИЯ	ЛИСТ	ЛИСТОВ
ГЛАВНЖ ОТД	ПЕРВУШИН	<i>PP</i>	01.84		Р	1	2
ГЛАВН КОНСТ	ПАЛЬМАН	<i>PP</i>	01.84		ЦНИИЭП ЖИЛИЩА		
ГИП	КЛЕПИКОВА	<i>KL</i>	01.84				
РУК ГР	ГОРЛОВА	<i>GR</i>	22.12.83				
ПРОВ	КЛЕПИКОВА	<i>KL</i>	01.84				
РАЗРАБ	ГОРЛОВА	<i>GR</i>	22.12.83				

ФОРМАТ	ЗОНА	ПОЗ	ОБОЗНАЧЕНИЕ	НАИМЕНОВАНИЕ	КОЛ.	ПРИМЕЧАНИЕ
				<u>ПЕРЕМЕННЫЕ ДАННЫЕ ДЛЯ ИСПОЛНЕНИЙ:</u>		
				1.152.1-8.1 31 000-01		АБ8
				<u>СБОРОЧНЫЕ ЕДИНИЦЫ</u>	1	
A3	6		1.152.1-8.1 11100-02	КАРКАС КР 3	2	
A3	7		1.152.1-8.1 11200-02	КАРКАС КР 6	1	
A3	8		1.152.1-8.1 11300-01	КАРКАС КР 9	2	
A3	9		1.152.1-8.1 11400-04	КАРКАС КР 15	1	
A3	10		1.152.1-8.1 11500-01	КАРКАС ГНУТЫЙ КР19	2	
				<u>СБОРОЧНЫЕ ЕДИНИЦЫ</u>		
				1.152.1-8.1 31 000-02		АБ9
				<u>СБОРОЧНЫЕ ЕДИНИЦЫ</u>		
A3	6		1.152.1-8.1 11100-02	КАРКАС КР 3	2	
A3	7		1.152.1-8.1 11200-03	КАРКАС КР 7	1	
A3	8		1.152.1-8.1 11300-02	КАРКАС КР 10	2	
A3	9		1.152.1-8.1 31100	КАРКАС КР 16	1	
A3	10		1.152.1-8.1 11500-03	КАРКАС ГНУТЫЙ КР21	2	

ИНВ № ПОДЛ ПОДПИСЬ И ДАТА ВЗАМ ИНВ №

1.152.1-8.1 31 000	ЛИСТ 2
--------------------	-----------





ПОЗ. 3; 5; 8 УСЛОВНО НЕ ПОКАЗАНЫ

Узел VI см. 1.152.1-8.1 00000Д3  
 Узел VII см. 1.152.1-8.1 00000Д4  
 Узел VIII см. 1.152.1-8.1 00000Д5

ОБОЗНАЧЕНИЕ	МАРКА	а, мм	l, мм	МАССА, кг
1.152.1-8.1 31000	АБ7	1095	1240	18,66
-01	АБ8	1395	1540	22,13
-02	АБ9	1695	1840	25,46

				1.152.1-8.1 31000 СБ			
НАЧ. ОТД.	РОСИНСКИЙ	<i>Росинский</i>	01.84	БЛОК АРМАТУРНЫЙ (АБ7...АБ9) СБОРОЧНЫЙ ЧЕРТЕЖ	СТАДИЯ	МАССА	МАСШТАБ
ДИ. ИНЖ. ОТД.	ПЕРВУШИН	<i>Первушин</i>	01.84		Р	СМ.	1:20
ДИ. КОНСТ.	ПАЛЬМАН	<i>Пальман</i>	01.84		ТАБЛ.		
ГИП	КЛЕПИКОВА	<i>Клепикова</i>	01.84		ЛИСТ	ЛИСТОВ	1
РУК. ГР.	ГОРЛОВА	<i>Горлова</i>	29.11.83		ЦНИИЭП ЖИЛИЩА		
ПРОВЕР.	КЛЕПИКОВА	<i>Клепикова</i>	01.84				
РАЗРАБ.	ГОРЛОВА	<i>Горлова</i>	29.11.83				

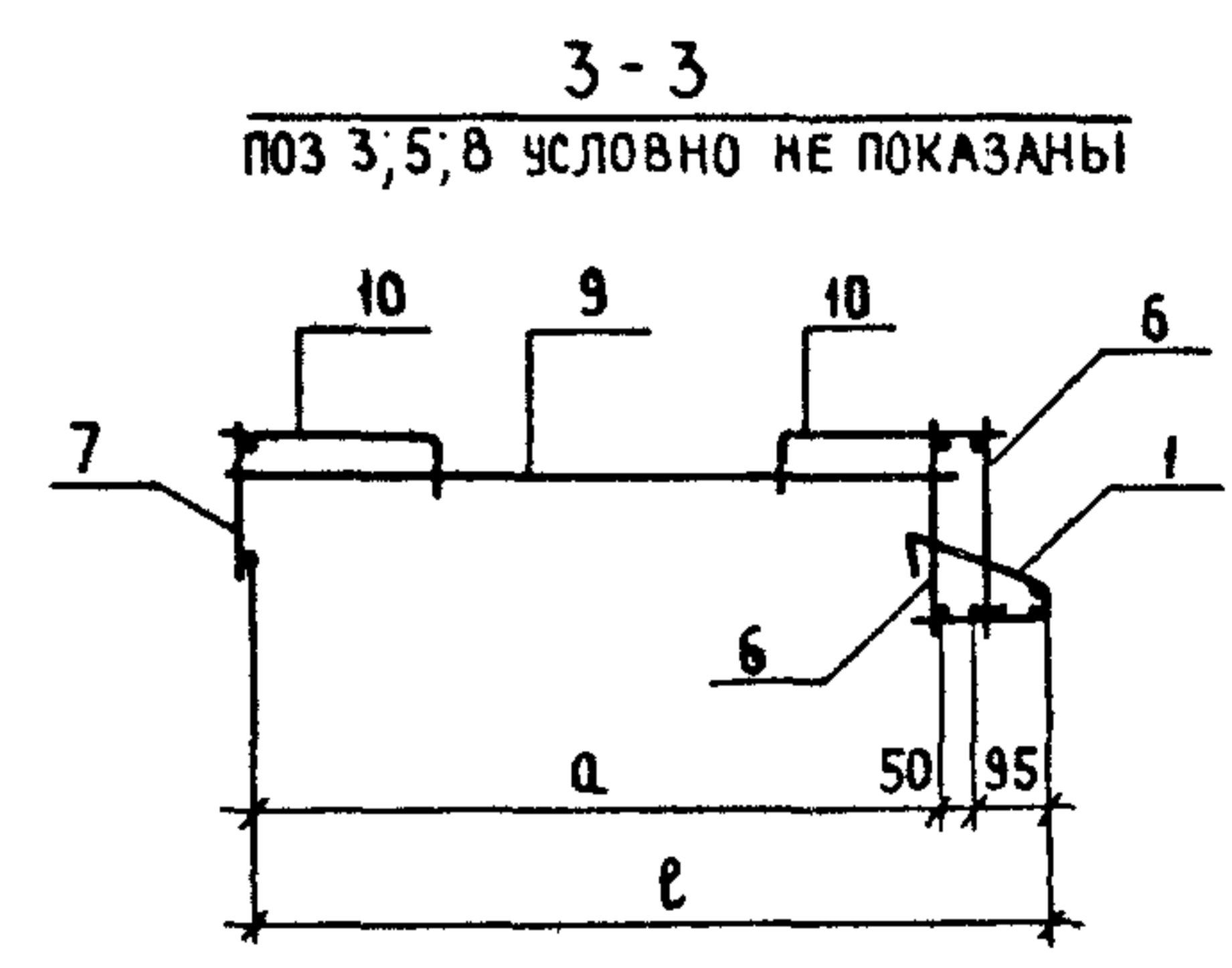
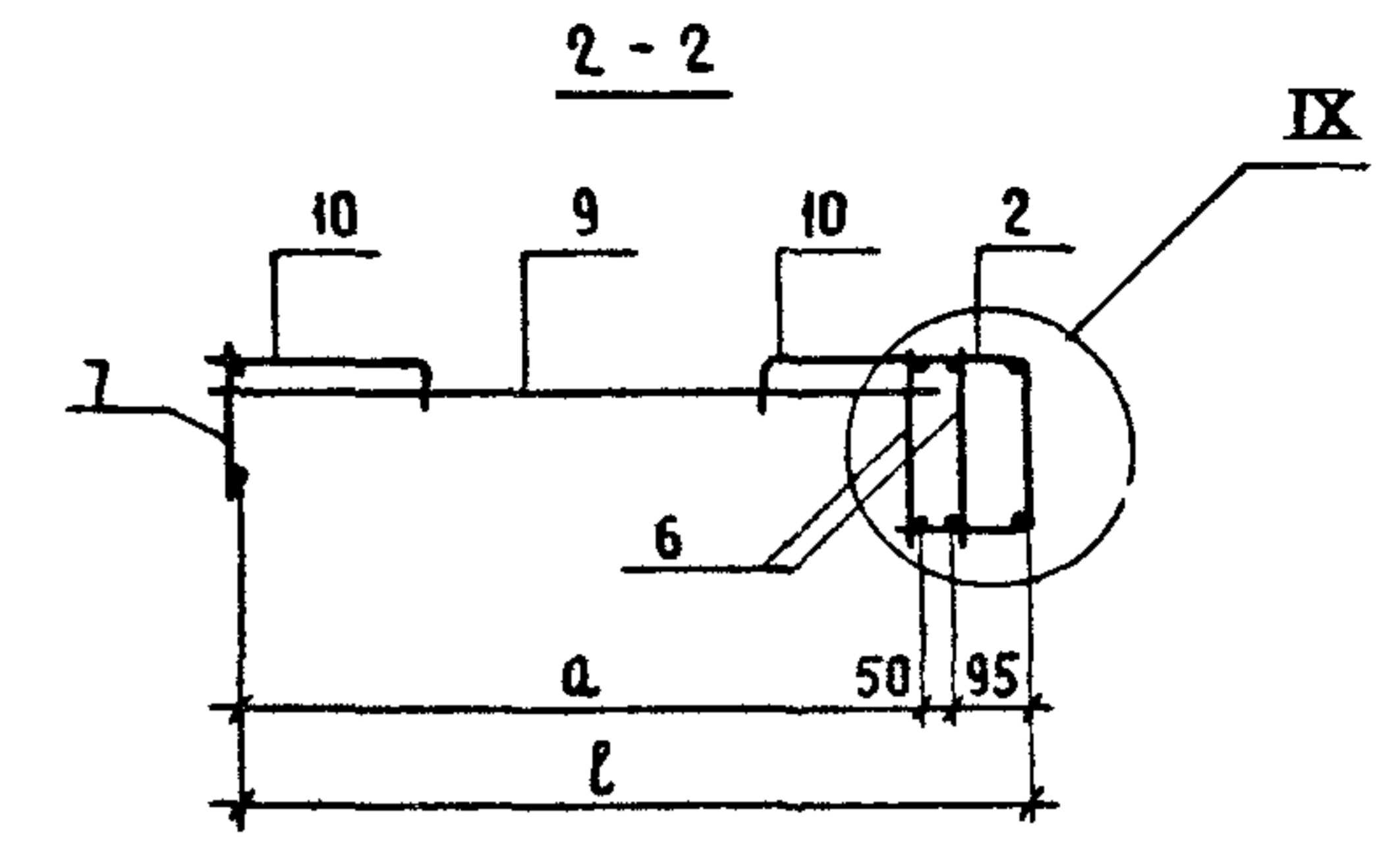
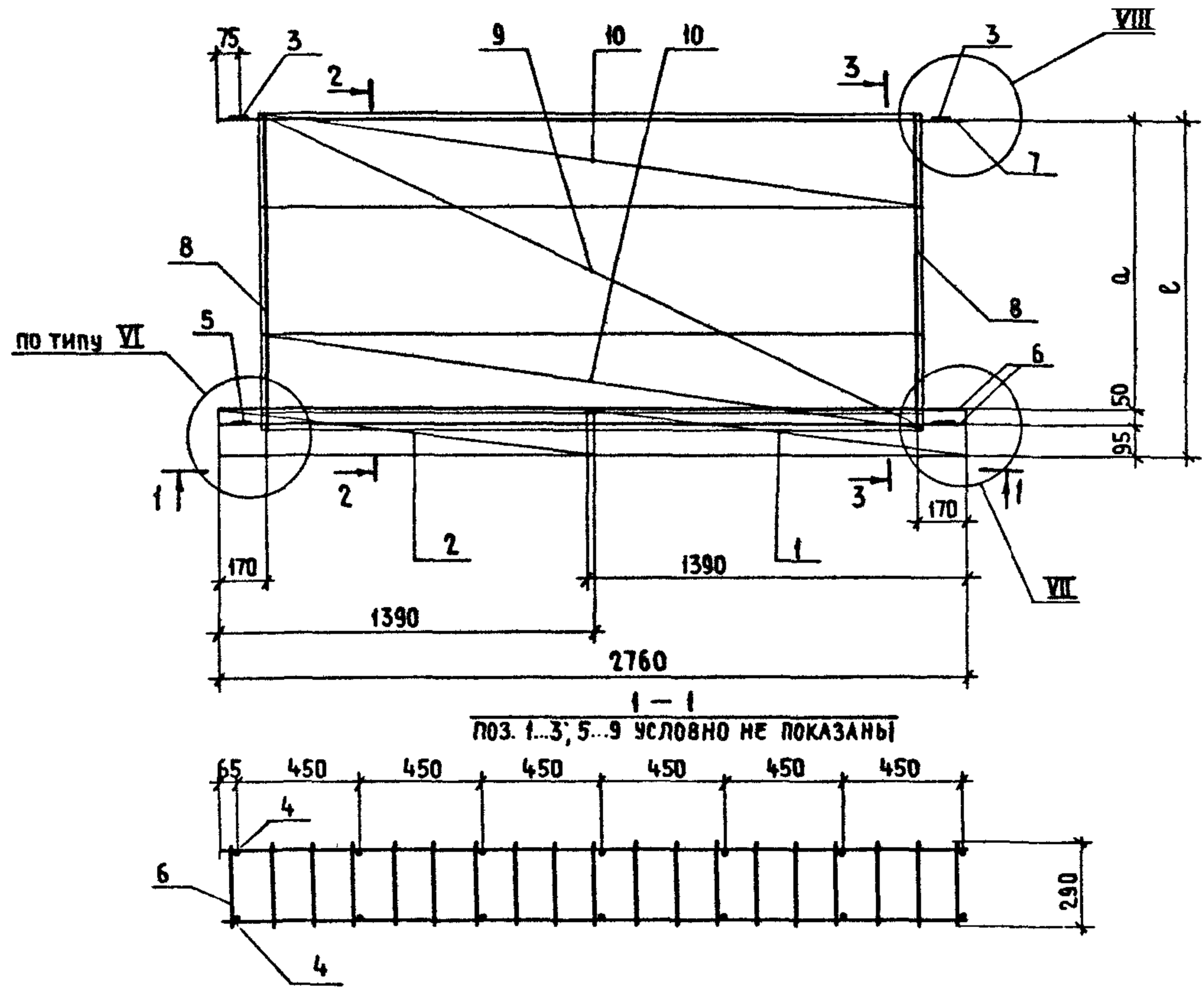
ФОРМАТ	ЗОНА	ПОЗ	ОБОЗНАЧЕНИЕ	НАИМЕНОВАНИЕ	КОЛ.	ПРИМЕЧАНИЕ
				<u>ДОКУМЕНТАЦИЯ</u>		
A3			1.152.1-8.1 41000СБ	СБОРОЧНЫЙ ЧЕРТЕЖ		
A3			1.152.1-8.1 00000Д3	УЗЕЛ VI		
A3			1.152.1-8.1 00000Д4	УЗЕЛ VII		
A3			1.152.1-8.1 00000Д5	УЗЛЫ VIII, IX		
				<u>СБОРОЧНЫЕ ЕДИНИЦЫ</u>		
A3	1		1.152.1-8.1 11600-02	КАРКАС ГНУТЫЙ КР26	1	
A4	2		1.152.1-8.1 21100-01	КАРКАС ГНУТЫЙ КР29	1	
A4	3		1.152.1-8.1 11700	ПЕТАЯ СТРОПОВОЧНАЯ П1	2	
				<u>ДЕТАЛИ</u>		МАССА ЕД. КР
B4	4		1.152.1-8.1 00001	Ø48P1 ГОСТ6727-80 С=80	14	0,01
A4	5		1.152.1-8.1 11700-01	ПЕТАЯ СТРОПОВОЧНАЯ П2	2	
				<u>ПЕРЕМЕННЫЕ ДАННЫЕ ДЛЯ ИСПОЛНЕНИЙ:</u>		
				1.152.1-8.1 41000		АБ10
				<u>СБОРОЧНЫЕ ЕДИНИЦЫ</u>		
A3	6		1.152.1-8.1 11100-01	КАРКАС КР2	2	
A3	7		1.152.1-8.1 11200-02	КАРКАС КР6	1	
A3	8		1.152.1-8.1 11300	КАРКАС КР8	2	
A3	9		1.152.1-8.1 11400-03	КАРКАС КР14	1	
A3	10		1.152.1-8.1 11500-01	КАРКАС ГНУТЫЙ КР19	2	

НАЧ. ОТД.	РОСИНСКИЙ	<i>Росинский</i>	01.84	1.152.1-8.1 41000		
ТА ИИЖ ОТД.	ПЕРВУШИН	<i>Первухин</i>	01.84			
ТА КОНСТ.	ПАЛЬМАН	<i>Пальман</i>	01.84			
ГИП	КЛЕПИКОВА	<i>Клепикова</i>	01.84			
РУК. ГР	ГОРЛОВА	<i>Горлова</i>	29.11.83			
ПРОВ	КЛЕПИКОВА	<i>Клепикова</i>	01.84			
РАЗРАБ	ГОРЛОВА	<i>Горлова</i>	29.11.83			
БЛОК АРМАТУРНЫЙ (АБ10... АБ12)				СТАДИЯ	ЛИСТ	ЛИСТОВ
				Р	1	2
				ЦНИИЭП ЖИЛИЩА		

ФОРМАТ	ЗОНА	ПОЗ	ОБОЗНАЧЕНИЕ	НАИМЕНОВАНИЕ	КОЛ.	ПРИМЕЧАНИЕ
				<u>ПЕРЕМЕННЫЕ ДАННЫЕ ДЛЯ ИСПОЛНЕНИЙ:</u>		
				1.152.1-8.1 41000-01		АБ11
				<u>СБОРОЧНЫЕ ЕДИНИЦЫ</u>		
A3	6		1.152.1-8.1 11100-02	КАРКАС КР3	2	
A3	7		1.152.1-8.1 11200-02	КАРКАС КР6	1	
A3	8		1.152.1-8.1 11300-01	КАРКАС КР9	2	
A3	9		1.152.1-8.1 11400-04	КАРКАС КР15	1	
A3	10		1.152.1-8.1 11500-01	КАРКАС ГНУТЫЙ КР19	2	
				1.152.1-8.1 41000-02		АБ12
				<u>СБОРОЧНЫЕ ЕДИНИЦЫ</u>		
A3	6		1.152.1-8.1 11100-02	КАРКАС КР3	2	
A3	7		1.152.1-8.1 11200-03	КАРКАС КР7	1	
A3	8		1.152.1-8.1 11300-02	КАРКАС КР10	2	
A3	9		1.152.1-8.1 31100	КАРКАС КР16	1	
A3	10		1.152.1-8.1 11500-03	КАРКАС ГНУТЫЙ КР21	2	

ИНВ. № ПОДА ПОДПИСЬ И ДАТА ВЗАМ. ИНВ. №

1.152.1-8.1 41000	ЛИСТ
	2



Узел VI см. 1.152.1-8.1 00000Д3  
 Узел VII см. 1.152.1-8.1 00000Д4  
 Узлы VIII; IX см. 1.152.1-8.1 00000Д5

ОБОЗНАЧЕНИЕ	МАРКА	a, мм	l, мм	МАССА, кг
1.152.1-8.1 41000	АБ 10	1095	1240	18,66
- 01	АБ 11	1395	1540	22,13
- 02	АБ 12	1695	1840	25,46

				1.152.1-8.1 41 000 СБ			
НАЧ. ОТД.	РОСИНСКИЙ	<i>[Signature]</i>	01.84	БЛОК АРМАТУРНЫЙ (АБ 10...АБ 12) СБОРОЧНЫЙ ЧЕРТЕЖ	СТАДИЯ	МАССА	МАСШТАБ
ГЛАВ. ИНЖ.	ПЕРВУШИН	<i>[Signature]</i>	01.84		Р	СМ. ТАБЛ	1:20
ГЛАВ. КОНСТР.	ПАЛЬМАН	<i>[Signature]</i>	01.84		ЛИСТ	ЛИСТОВ 1	
ГИП	КЛЕПИКОВА	<i>[Signature]</i>	01.84		ЦНИИЭП ЖИЛИЩА		
РУК. ГР.	ГОРЛОВА	<i>[Signature]</i>	15.12.83				
ПРОВ.	КЛЕПИКОВА	<i>[Signature]</i>	01.84				
РАЗРАБ.	ГОРЛОВА	<i>[Signature]</i>	15.12.83				

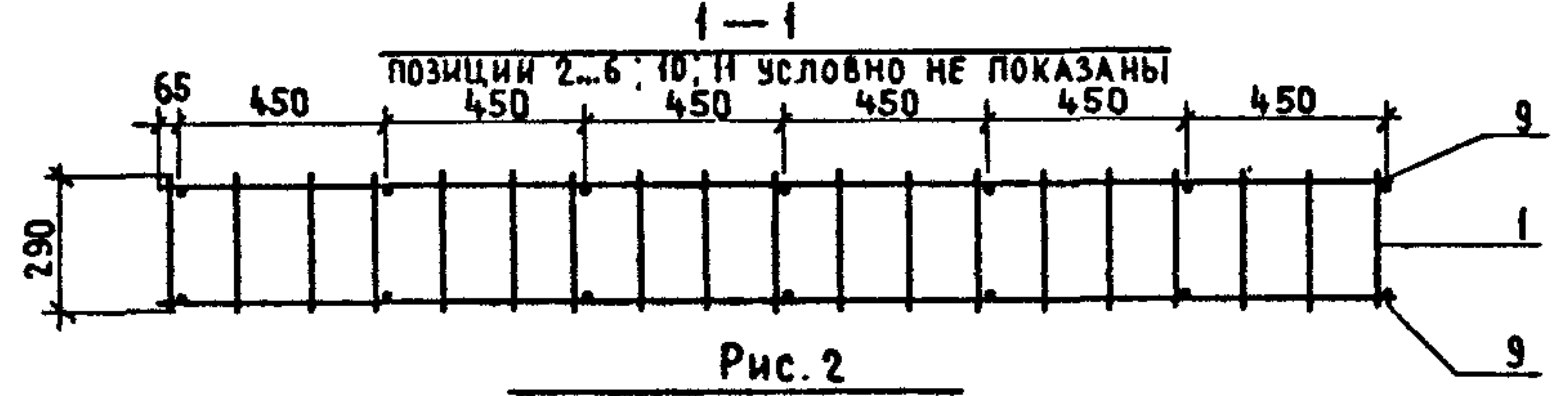
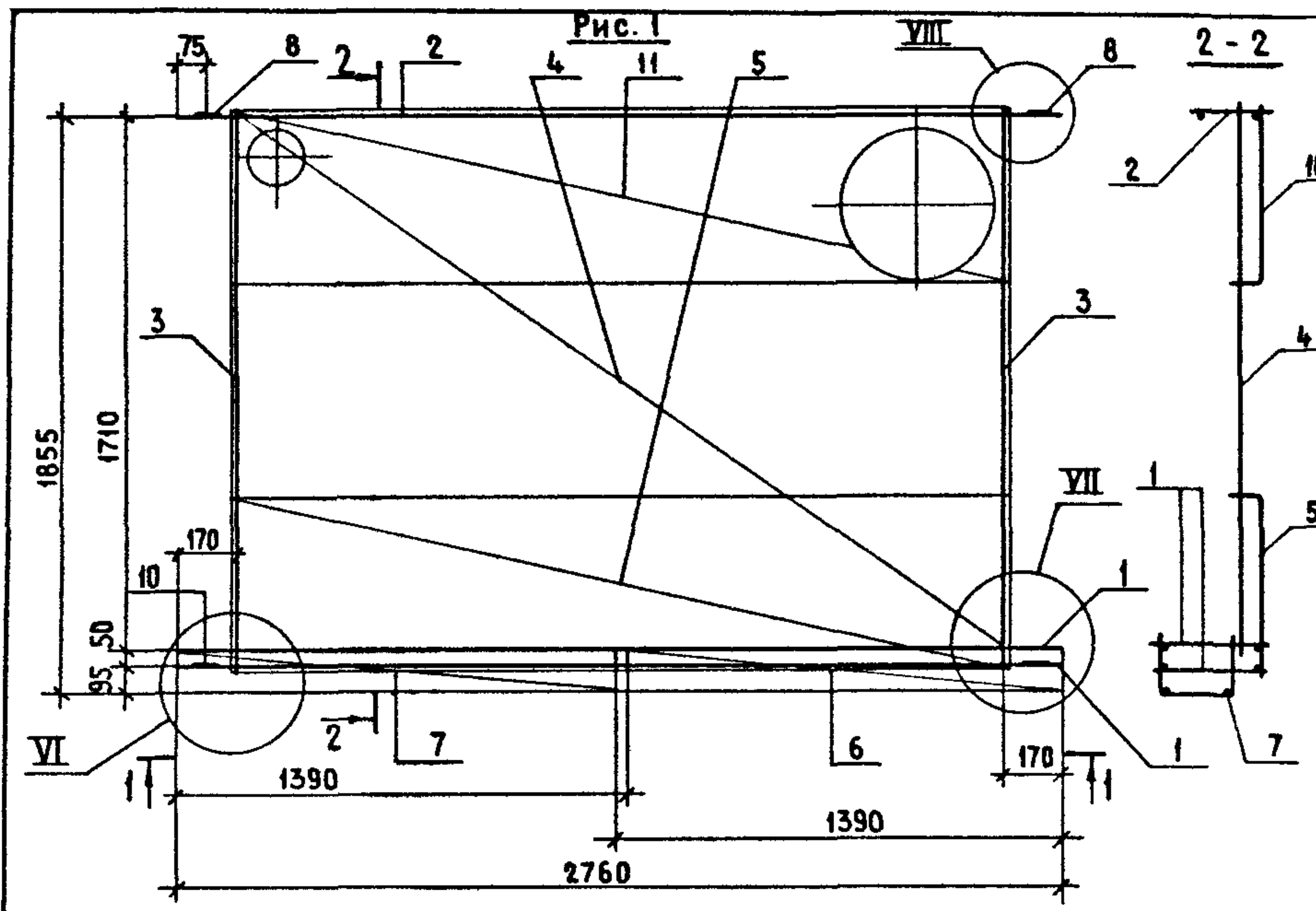
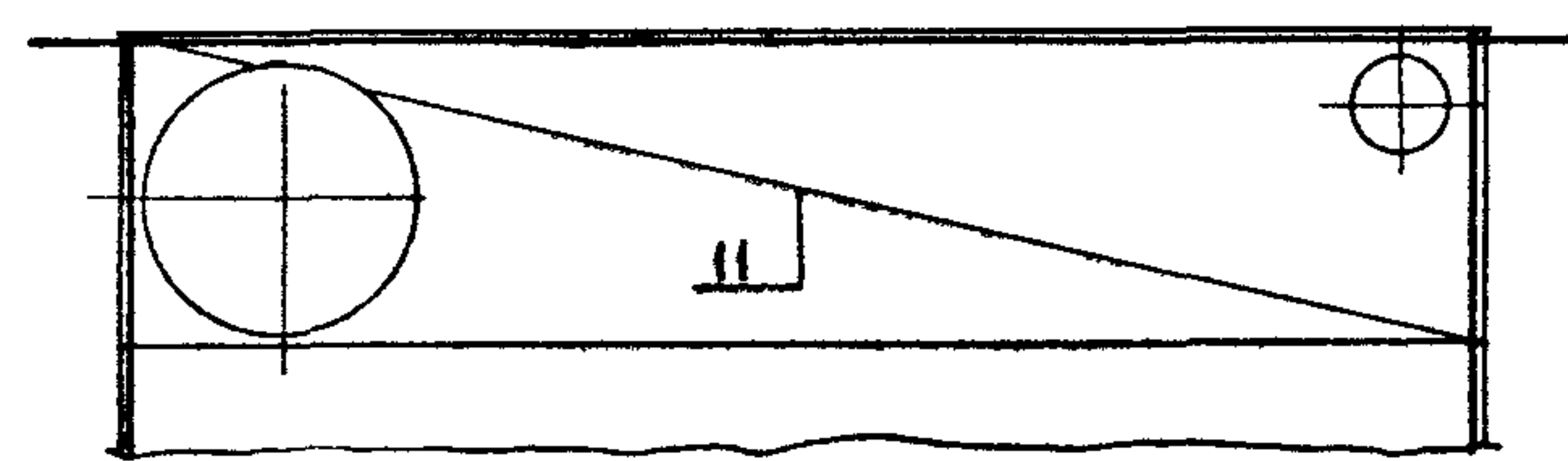


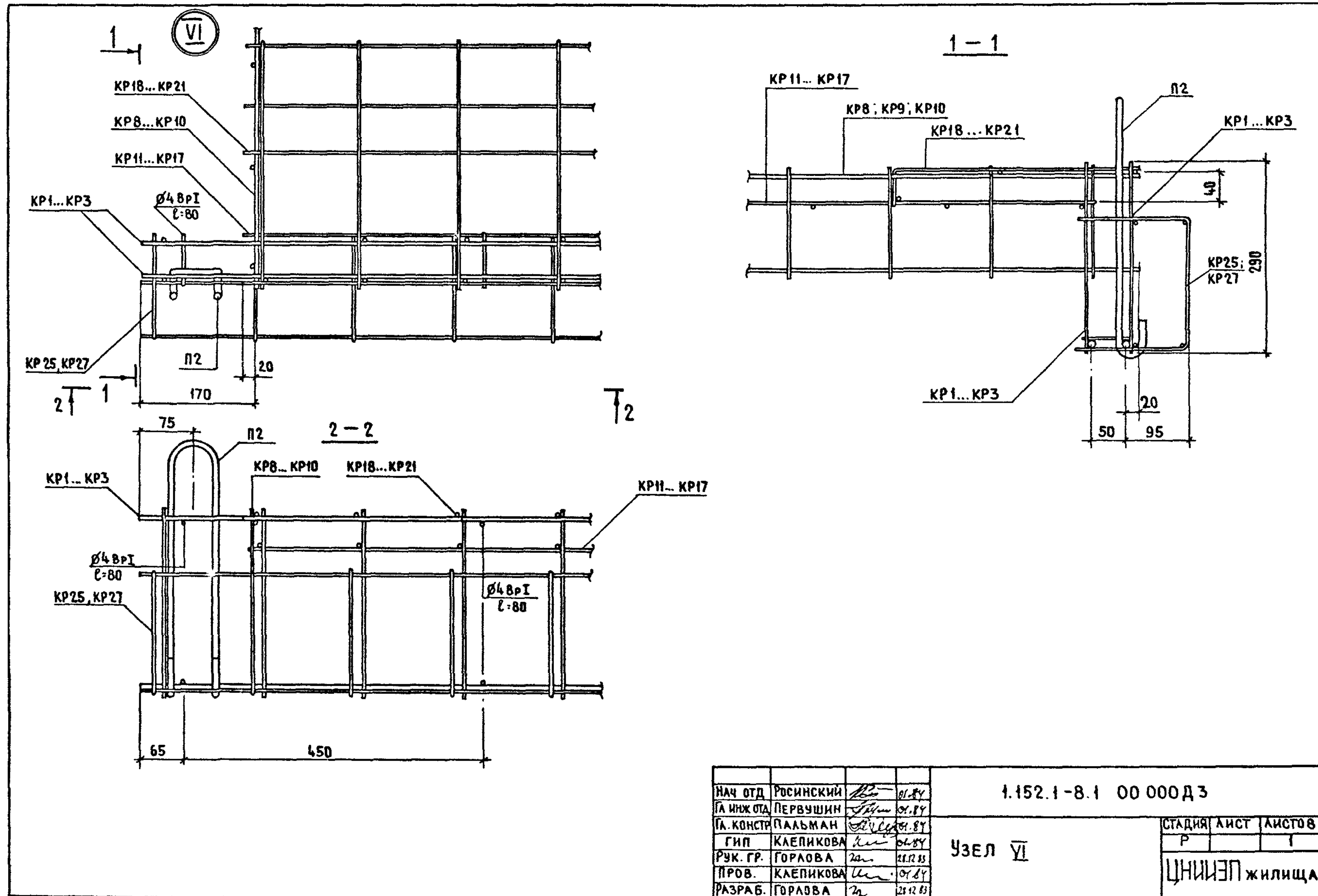
Рис. 2  
ОСТАЛЬНОЕ-СМ. РИС. 1



ОБОЗНАЧЕНИЕ	МАРКА	РИС	МАССА, КГ
1.152.1-8.1 51 000	АБ 13	1	26,08
-01	АБ 14	2	26,08

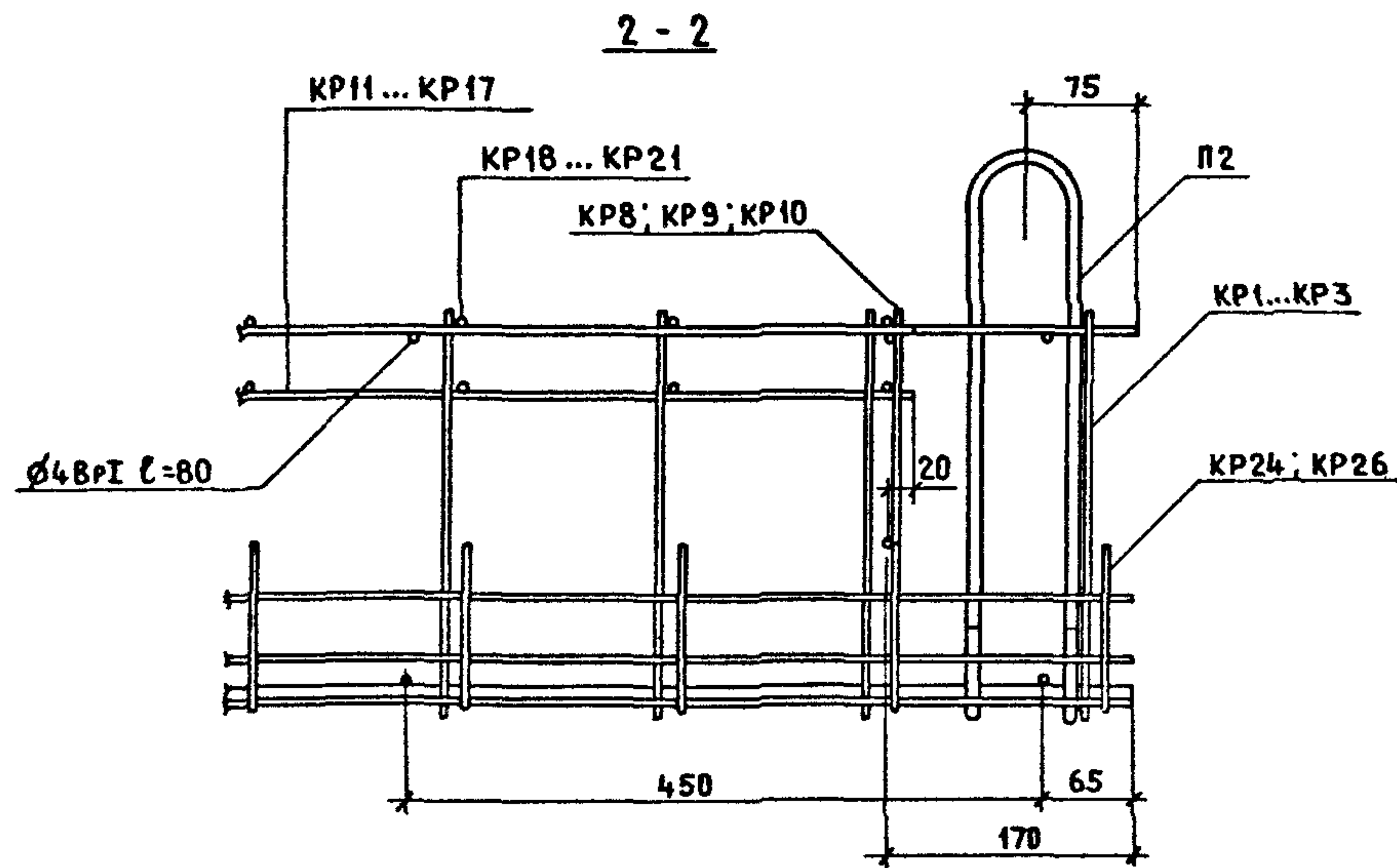
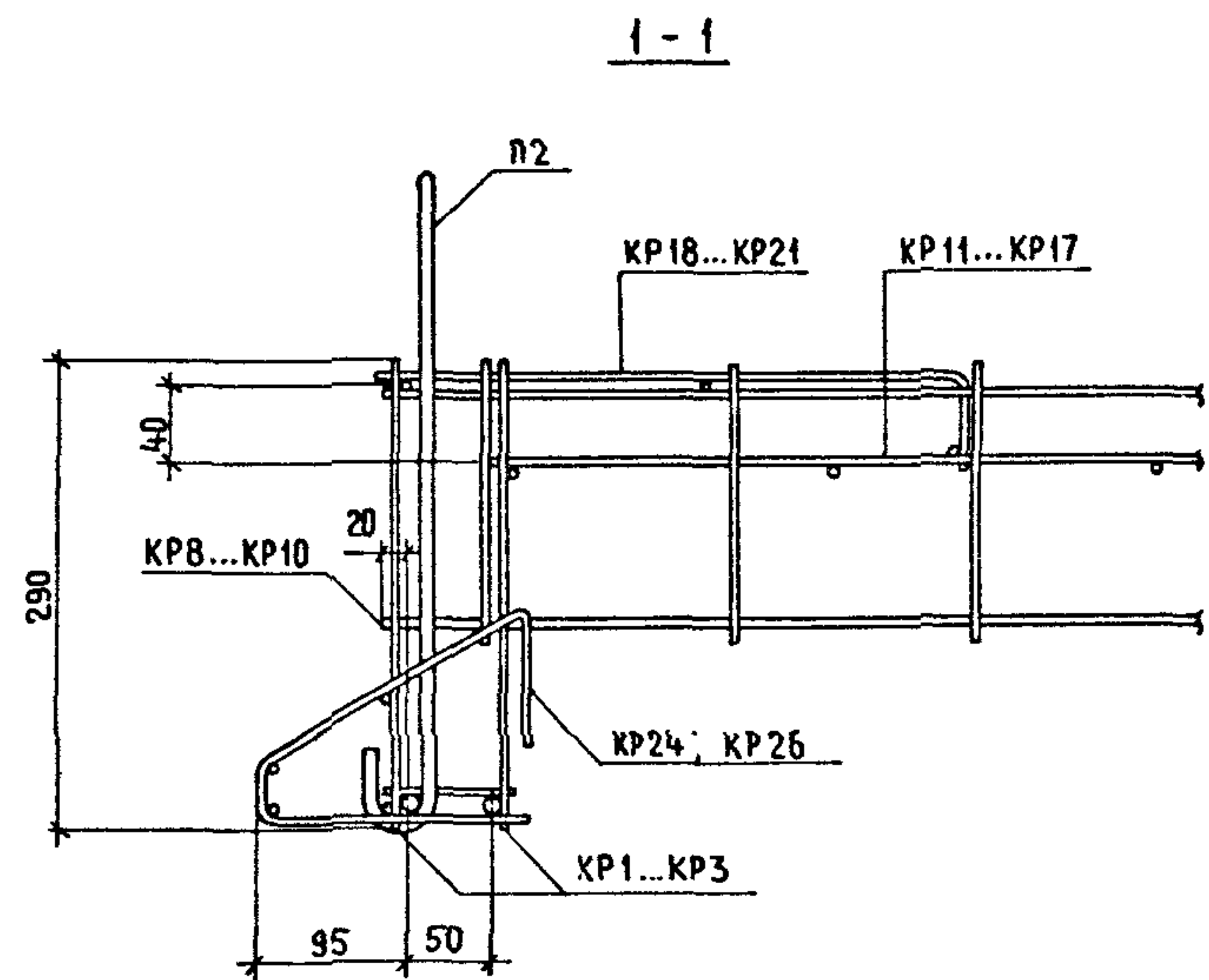
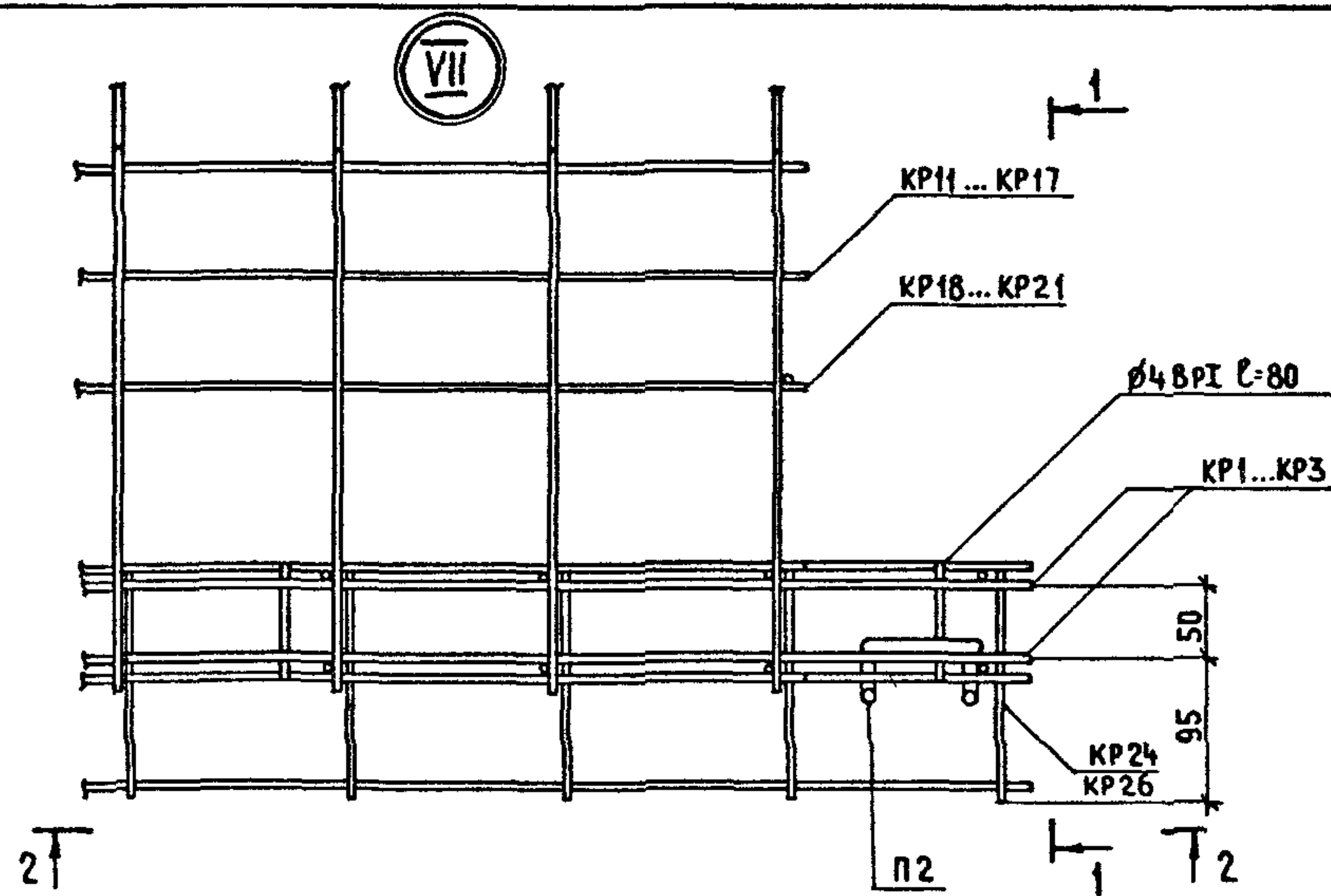
ФОРМАТ	ЗОНА	ПОЗ.	ОБОЗНАЧЕНИЕ	НАИМЕНОВАНИЕ	КОЛ.	ПРИМЕЧАНИЕ
				ДОКУМЕНТАЦИЯ		
А3			1.152.1-8.1 00 000 Д3	УЗЕЛ VI		
А3			1.152.1-8.1 00 000 Д4	УЗЕЛ VII		
А3			1.152.1-8.1 00 000 Д5	УЗЕЛ VIII		
				СБОРОЧНЫЕ ЕДИНИЦЫ		
А3		1	1.152.1-8.1 11 100-02	КАРКАС КР3	2	
А3		2	1.152.1-8.1 11 200-03	КАРКАС КР7	1	
А3		3	1.152.1-8.1 11 300-02	КАРКАС КР10	2	
А3		4	1.152.1-8.1 31 100-01	КАРКАС КР17	1	
А3		5	1.152.1-8.1 11 500-03	КАРКАС ГНУТЫЙ КР21	1	
А3		6	1.152.1-8.1 11 600-02	КАРКАС ГНУТЫЙ КР26	1	
А3		7	1.152.1-8.1 11 600-03	КАРКАС ГНУТЫЙ КР27	1	
А4		8	1.152.1-8.1 11 700	ПЕТЛЯ СТРОПОВОЧНАЯ П1	2	
				ДЕТАЛИ		МАССА ЕД. КГ
Б4		9	1.152.1-8.1 00 001	Ø4 ВРГ ГОСТ 6727-80 L=80	14	0,01
А4		10	1.152.1-8.1 11 700-01	ПЕТЛЯ СТРОПОВОЧНАЯ П2	2	
				ПЕРЕМЕННЫЕ ДАННЫЕ ДЛЯ ИСПОЛНЕНИЙ:		
				1.152.1-8.1 51 000		АБ13
				СБОРОЧНЫЕ ЕДИНИЦЫ		
А3		11	1.152.1-8.1 51 100	КАРКАС ГНУТЫЙ КР22	1	
				1.152.1-8.1 51 000-01		АБ14
				СБОРОЧНЫЕ ЕДИНИЦЫ		
А3		11	1.152.1-8.1 51 100-01	КАРКАС ГНУТЫЙ КР23	1	
				1.152.1-8.1 51 000		
				БЛОК АРМАТУРНЫЙ (АБ 13 ; АБ 14)	СТАДИЯ	МАССА
					Р	СМ. ТАБЛ
						МАСШТАБ 1:20
					ЛИСТ	ЛИСТОВ 1
					ЩИТ	ЖИЛИЩА

НАЧ. ОТД.	РОСИНСКИЙ	162	01.84
А. ИНЖ. ОТД.	ПЕРВУШИН	162	01.84
А. КОНСТ.	ПАЛЬМАН	162	01.84
ГИП	КЛЕПИКОВА	162	01.84
РУК. ГР.	ГОРЛОВА	162	22.12.83
ПРОВ.	КЛЕПИКОВА	162	01.84
РАЗРАБ.	ГОРЛОВА	162	22.12.83



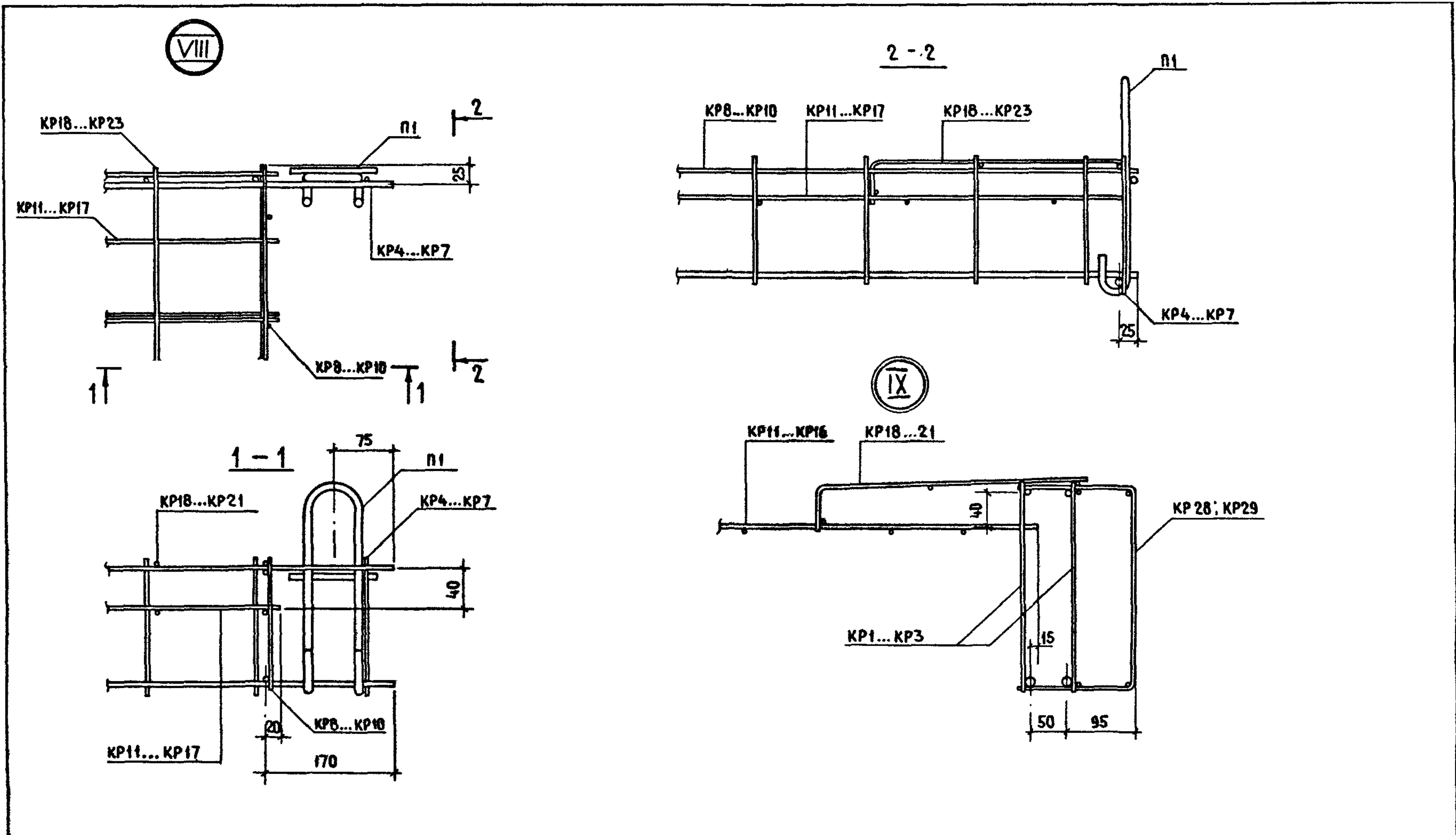
НАЧ. ОТД.	РОСИНСКИЙ	<i>[Signature]</i>	01.84	1.152.1-8.1 00 000 ДЗ			
ТА. ИНЖ. ОТД.	ПЕРВУШИН	<i>[Signature]</i>	01.84				
ТА. КОНСТ.	ПАЛЬМАН	<i>[Signature]</i>	01.84	УЗЕЛ VI	СТАДИЯ	ЛИСТ	ЛИСТОВ
ГИП	КЛЕПnikова	<i>[Signature]</i>	01.84		Р		1
РУК. ГР.	ГОРЛОВА	<i>[Signature]</i>	21.12.83		ЦНИЭП ЖИЛИЩА		
ПРОВ.	КЛЕПnikова	<i>[Signature]</i>	01.84				
РАЗРАБ.	ГОРЛОВА	<i>[Signature]</i>	21.12.83				

19904 29



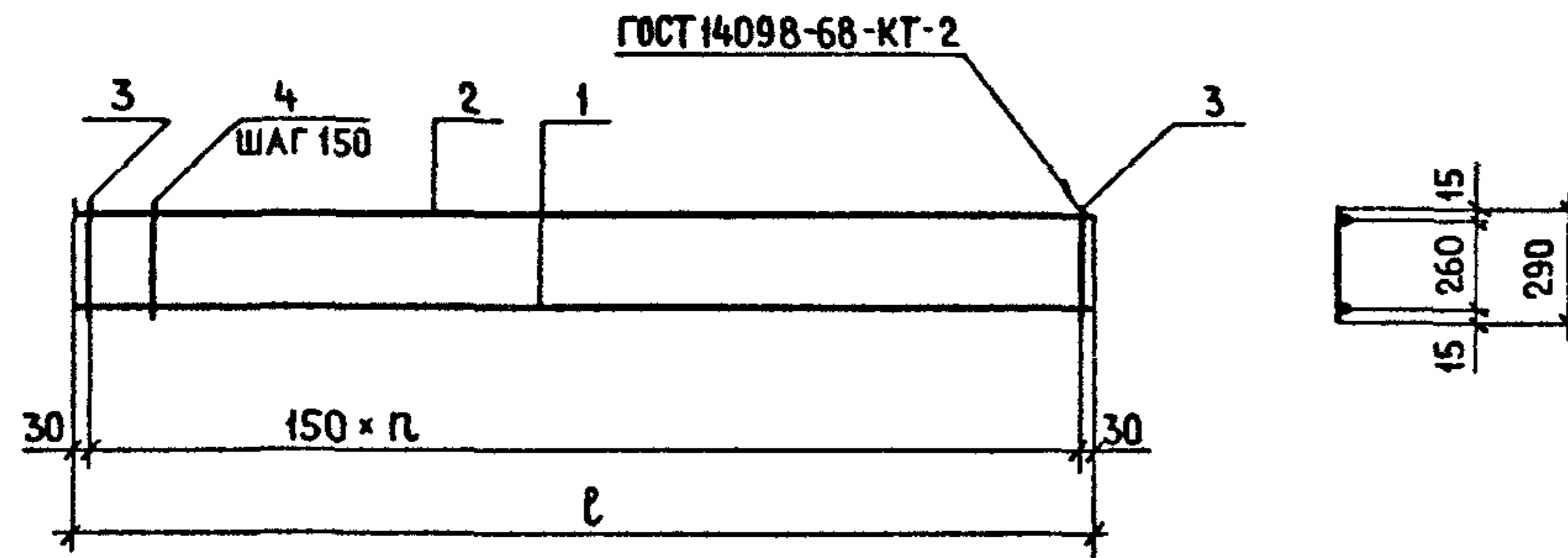
НАЧ. ОТА	РОСИНСКИЙ	<i>RS</i>	01.84	1.152.1-8.1 000004	СТАДИЯ	ЛИСТ	ЛИСТОВ
ГЛАВ. ИНЖ. ОТА	ПЕРВУШИН	<i>П</i>	01.84				
ГЛАВ. КОНСТР.	ПАЛЬМАН	<i>П</i>	01.84	УЗЕЛ VII	P	I	ЦНИИЭП ЖИЛИЩА
ГИП	КЛЕПИКОВА	<i>К</i>	01.84				
РУК. ГР.	ГОРЛОВА	<i>Г</i>	29.11.83				
ПРОВ.	КЛЕПИКОВА	<i>К</i>	01.84				
РАЗРАБ.	ГОРЛОВА	<i>Г</i>	29.11.83				

19904 30



НАЧ. ОТА.	РОСИНСКИЙ	12.01.84	01.84	1.152.1-8.1 00 000 Д 5	СТАДИЯ	ЛИСТ	ЛИСТОВ
ГЛАВ. ИНЖ. ОТА.	ПЕРВУШИН	12.01.84	01.84				
ГЛАВ. КОНСТ.	ПАЛЬМАН	12.01.84	01.84	Узлы VIII ; IX	Р	1	ЦНИИЭП ЖИЛИЩА
ГИП	КЛЕПИКОВА	12.01.84	01.84				
РУК. ГР.	ГОРЛОВА	26.12.83	01.84				
ПРОВ.	КЛЕПИКОВА	26.12.83	01.84				
РАЗРАБ.	ГОРЛОВА	26.12.83	01.84				

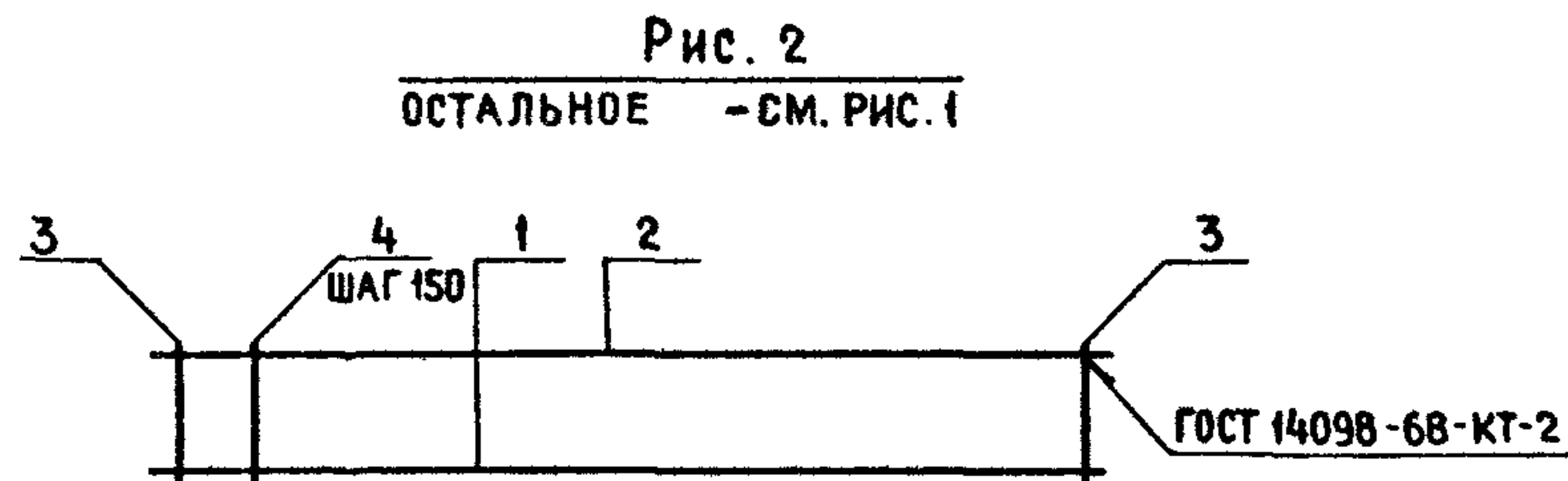
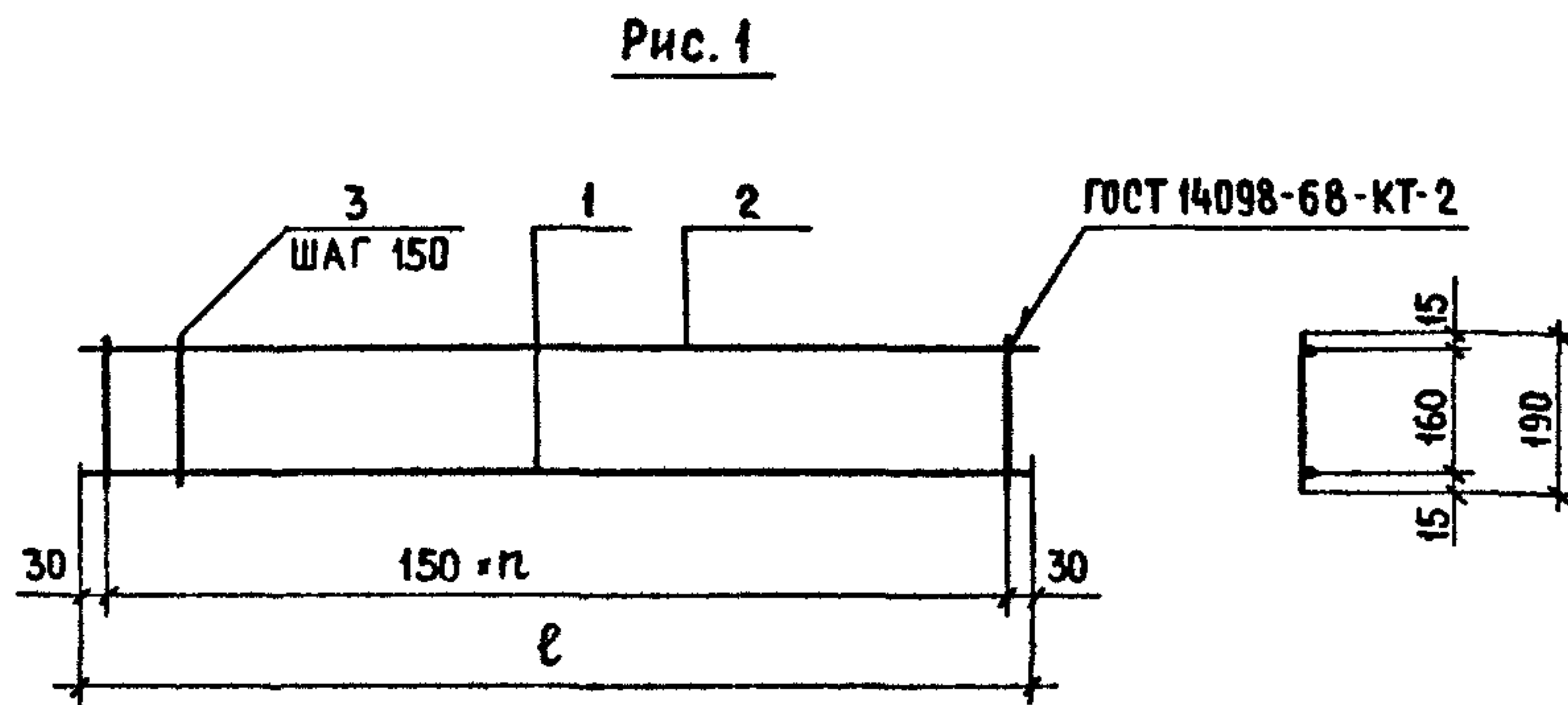
19904 31



ОБОЗНАЧЕНИЕ	МАРКА	n	l, мм	МАССА, кг
1.152.1-8.1 11100	КР1	16	2460	2,41
- 01	КР2	18	2760	2,69
- 02	КР3	18	2760	3,69

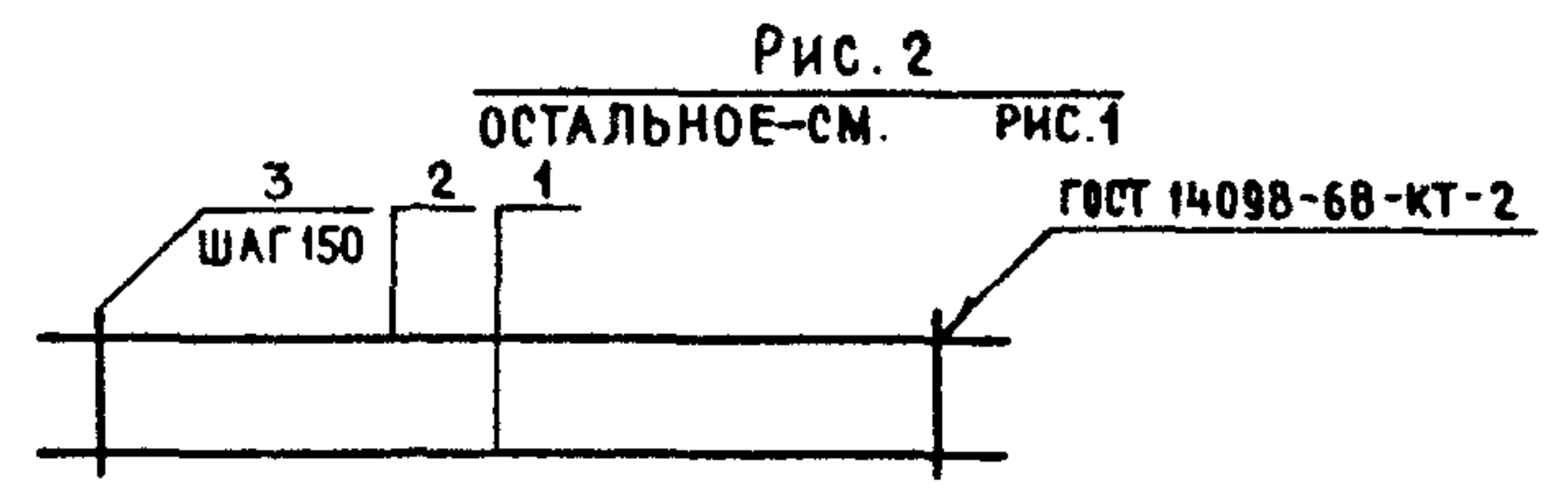
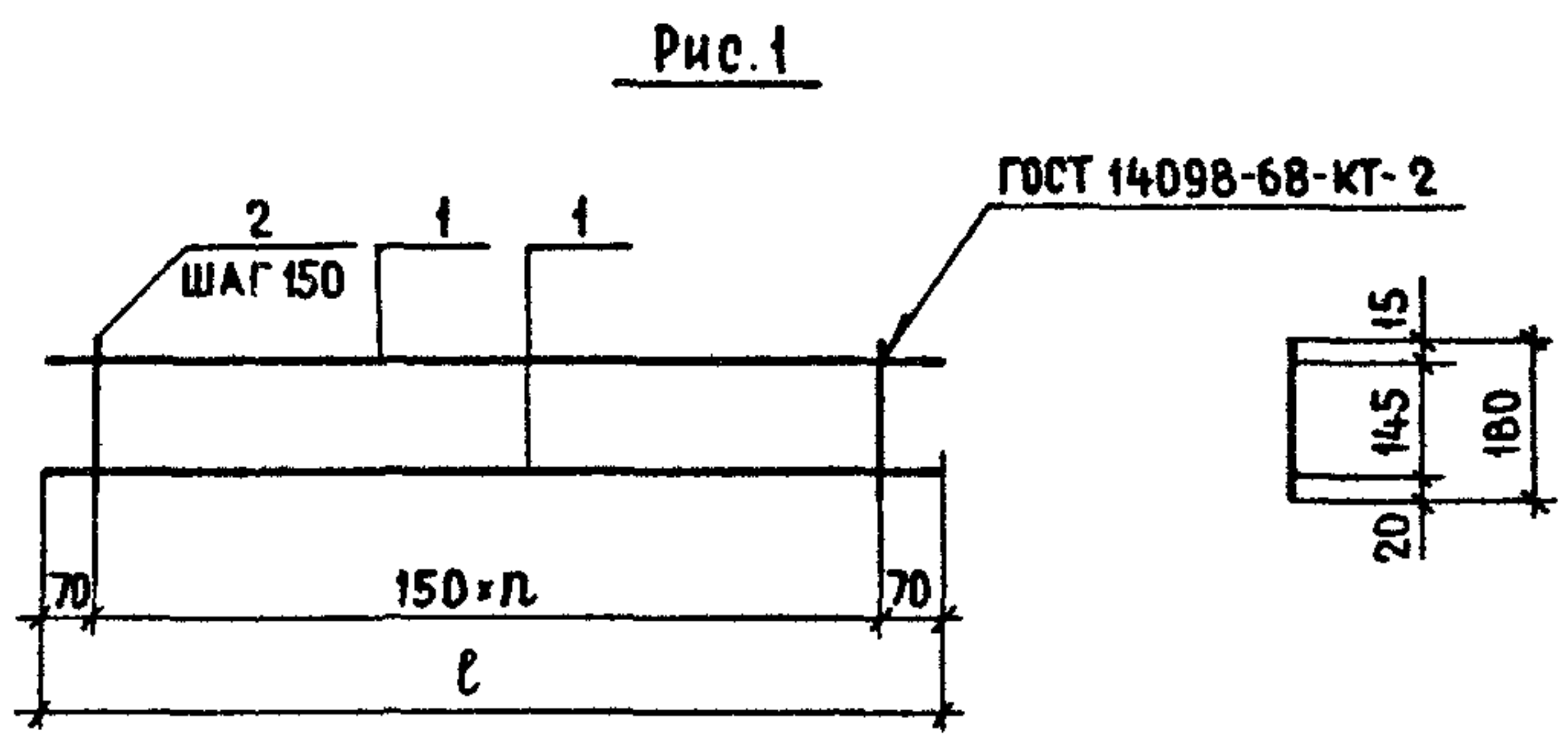
ФОРМАТ	ЗОНА	ПОЗ.	ОБОЗНАЧЕНИЕ	НАИМЕНОВАНИЕ	КОЛ.	ПРИМЕЧАНИЕ	
				ПЕРЕМЕННЫЕ ДАННЫЕ ДЛЯ ИСПОЛНЕНИЯ			
				1.152.1-8.1 11100		КР1	
				ДЕТАЛИ		МАССА ЕД. КР	
Б4		1	1.152.1-8.1 00034	∅10 АШ ГОСТ 5781-82 l=2460	1	1,52	
Б4		2	1.152.1-8.1 00026	∅5 ВРІ ГОСТ 6727-80 l=2460	1	0,36	
Б4		3	1.152.1-8.1 00024	∅5 ВРІ ГОСТ 6727-80 l=290	2	0,04	
Б4		4	1.152.1-8.1 00004	∅4 ВРІ ГОСТ 6727-80 l=290	15	0,03	
				1.152.1-8.1 11100-01		КР2	
				ДЕТАЛИ			
Б4		1	1.152.1-8.1 00035	∅10 АШ ГОСТ 5781-82 l=2760	1	1,7	
Б4		2	1.152.1-8.1 00027	∅5 ВРІ ГОСТ 6727-80 l=2760	1	0,4	
Б4		3	1.152.1-8.1 00024	∅5 ВРІ ГОСТ 6727-80 l=290	2	0,04	
Б4		4	1.152.1-8.1 00004	∅4 ВРІ ГОСТ 6727-80 l=290	17	0,03	
				1.152.1-8.1 11100-02		КР3	
				ДЕТАЛИ			
Б4		1	1.152.1-8.1 00036	∅12 АШ ГОСТ 5781-82 l=2760	1	2,45	
Б4		2	1.152.1-8.1 00031	∅6 АШ ГОСТ 5781-82 l=2760	1	0,61	
Б4		3	1.152.1-8.1 00029	∅6 АШ ГОСТ 5781-82 l=290	2	0,06	
Б4		4	1.152.1-8.1 00004	∅4 ВРІ ГОСТ 6727-80 l=290	17	0,03	
				1.152.1-8.1 11100			
				КАРКАС (КР1 ... КР3)			
					СТАДИЯ	МАССА	МАСШТАБ
					Р	СМ. ТАБЛ.	—
					ЛИСТ	ЛИСТОВ	1
					ЦНИИЭГ	ЖИЛИЩА	
НАЧ. ОТА	РОСИНСКИЙ	<i>В.В.</i>	01.84				
ГЛ. ИНЖ. ОТА	ПЕРВУШИН	<i>В.В.</i>	01.84				
ГЛ. КОНСТ.	ПАЛЬМАН	<i>В.В.</i>	01.84				
ГИП	КЛЕПИКОВА	<i>В.В.</i>	01.84				
РУК. ГР	ГОРЛОВА	<i>В.В.</i>	29.11.83				
ПРОВ	КЛЕПИКОВА	<i>В.В.</i>	01.84				
РАЗРАБ	ГОРЛОВА	<i>В.В.</i>	29.11.83				





ОБОЗНАЧЕНИЕ	МАРКА	РИС.	n	ℓ, мм	МАССА, кг
1.152.1-8.1 11200	КР4	1	16	2460	1,54
- 01	КР5	2	16	2460	2,23
- 02	КР6	2	18	2760	2,50
- 03	КР7	2	18	2760	3,48

ФОРМАТ	ЗОНА	ПОЗ.	ОБОЗНАЧЕНИЕ	НАИМЕНОВАНИЕ	КОЛ.	ПРИМЕЧАНИЕ	
			ПЕРЕМЕННЫЕ ДАННЫЕ ДЛЯ ИСПОЛНЕНИЙ:				
				1.152.1-8.1 11200		КР4	
				ДЕТАЛИ		МАССА ЕД. КР	
Б4		1	11521-8.1 00033	∅8 АШ ГОСТ 5781-82 ℓ=2460	1	0,97	
Б4		2	11521-8.1 00022	∅4 ВрI ГОСТ 6727-80 ℓ=2460	1	0,23	
Б4		3	11521-8.1 00003	∅4 ВрI ГОСТ 6727-80 ℓ=190	17	0,02	
				1.152.1-8.1 11200-01		КР5	
				ДЕТАЛИ			
Б4		1	11521-8.1 00034	∅10 АШ ГОСТ 5781-82 ℓ=2460	1	1,52	
Б4		2	11521-8.1 00026	∅5 ВрI ГОСТ 6727-80 ℓ=2460	1	0,35	
Б4		3	11521-8.1 00023	∅5 ВрI ГОСТ 6727-80 ℓ=190	2	0,03	
Б4		4	11521-8.1 00003	∅4 ВрI ГОСТ 6727-80 ℓ=190	15	0,02	
				1152.1-8.1 11200-02		КР6	
				ДЕТАЛИ			
Б4		1	11521-8.1 00035	∅10 АШ ГОСТ 5781-82 ℓ=2760	1	1,7	
Б4		2	11521-8.1 00027	∅5 ВрI ГОСТ 6727-80 ℓ=2760	1	0,4	
Б4		3	11521-8.1 00023	∅5 ВрI ГОСТ 6727-80 ℓ=190	2	0,03	
Б4		4	11521-8.1 00003	∅4 ВрI ГОСТ 6727-80 ℓ=190	17	0,02	
				11521-8.1 11200-03		КР7	
				ДЕТАЛИ			
Б4		1	11521-8.1 00036	∅12 АШ ГОСТ 5781-82 ℓ=2760	1	2,45	
Б4		2	11521-8.1 00031	∅6 АШ ГОСТ 5781-82 ℓ=2760	1	0,61	
Б4		3	11521-8.1 00028	∅6 АШ ГОСТ 5781-82 ℓ=190	2	0,04	
Б4		4	11521-8.1 00003	∅4 ВрI ГОСТ 6727-80 ℓ=190	17	0,02	
				1.152.1-8.1 11200			
				КАРКАС (КР4 ... КР7)			
					СТАДИЯ	МАССА	МАСШТАБ
					Р	СМ ТАБЛ.	—
					ЛИСТ	ЛИСТОВ 1	
					ЦНИИЭП ЖИЛИЩА		

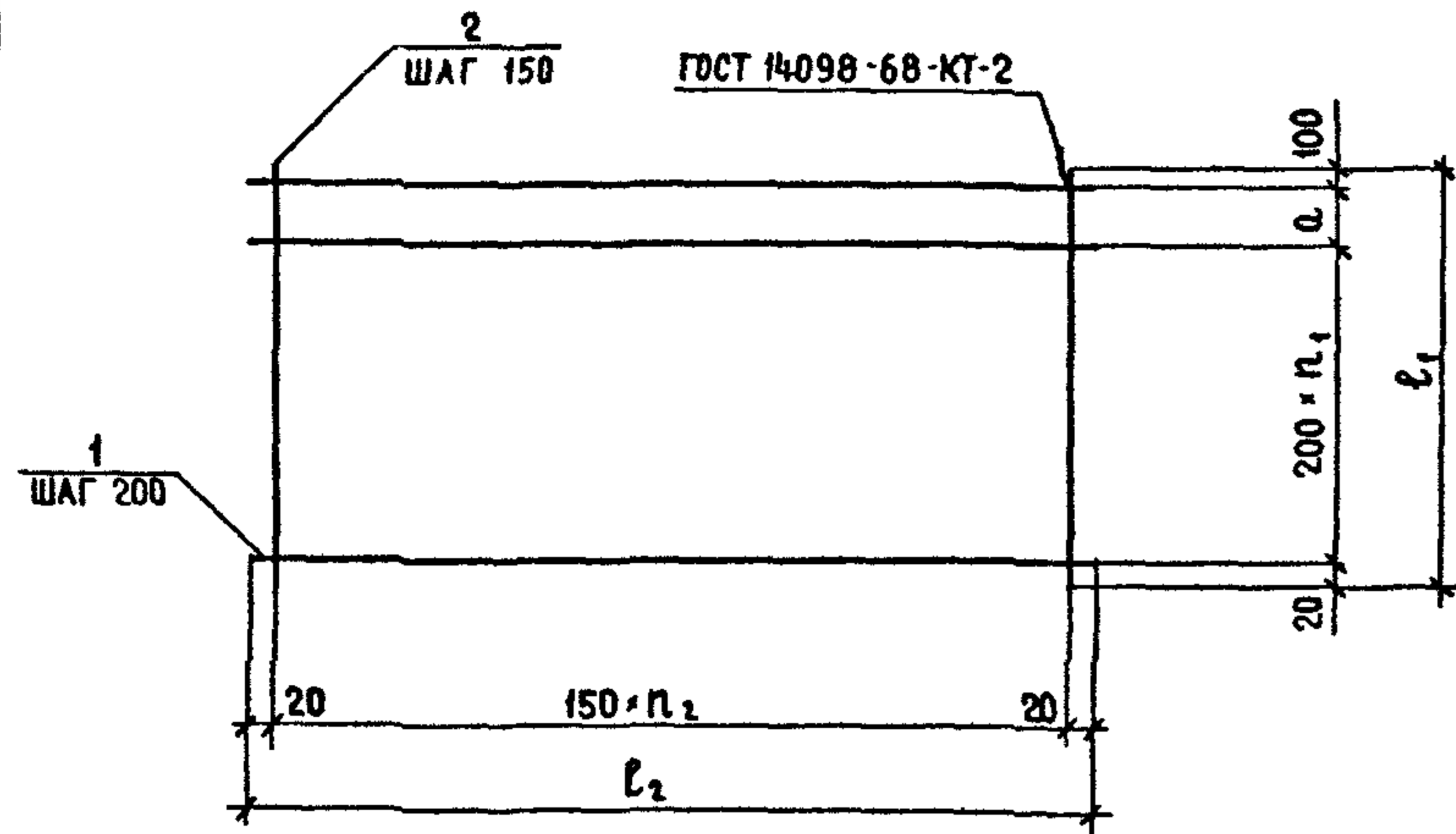


ОБОЗНАЧЕНИЕ	МАРКА	РИС.	л	ℓ, мм	МАССА, кг
1.152.1-8.1 11300	КР8	1	7	1190	0,38
- 01	КР9	1	9	1490	0,64
- 02	КР10	2	11	1790	1,11

ФОРМАТ	ЗОНА	Поз.	ОБОЗНАЧЕНИЕ	НАИМЕНОВАНИЕ	КОЛ.	ПРИМЕЧАНИЕ
			<b>ПЕРЕМЕННЫЕ ДАННЫЕ ДЛЯ ИСПОЛНЕНИЯ:</b>			
				1152 1-8.1 11300		КР8
				<b>ДЕТАЛИ</b>		МАССА ЕД. КГ
Б4		1	1.152 1-8.1 00013	∅4 ВРІ ГОСТ 6727-80 ℓ=1190	2	0,11
Б4		2	1.152.1-8.1 00002	∅4 ВРІ ГОСТ 6727-80 ℓ=180	8	0,02
				1152 1-8 1 11300-01		КР9
				<b>ДЕТАЛИ</b>		
Б4		1	1.152 1-8.1 00025	∅5 ВРІ ГОСТ 6727-80 ℓ=1490	2	0,22
Б4		2	1.152.1-8 1 00002	∅4 ВРІ ГОСТ 6727-80 ℓ=180	10	0,02
				1152 1-8 1 11300-02		КР10
				<b>ДЕТАЛИ</b>		
Б4		1	1.152.1-8 1 00032	∅8 АШ ГОСТ 5781-82 ℓ=1790	1	0,71
Б4		2	1.152 1-8.1 00018	∅4 ВРІ ГОСТ 6727-80 ℓ=1790	1	0,16
Б4		3	1.152.1-8.1 00002	∅4 ВРІ ГОСТ 6727-80 ℓ=180	12	0,02

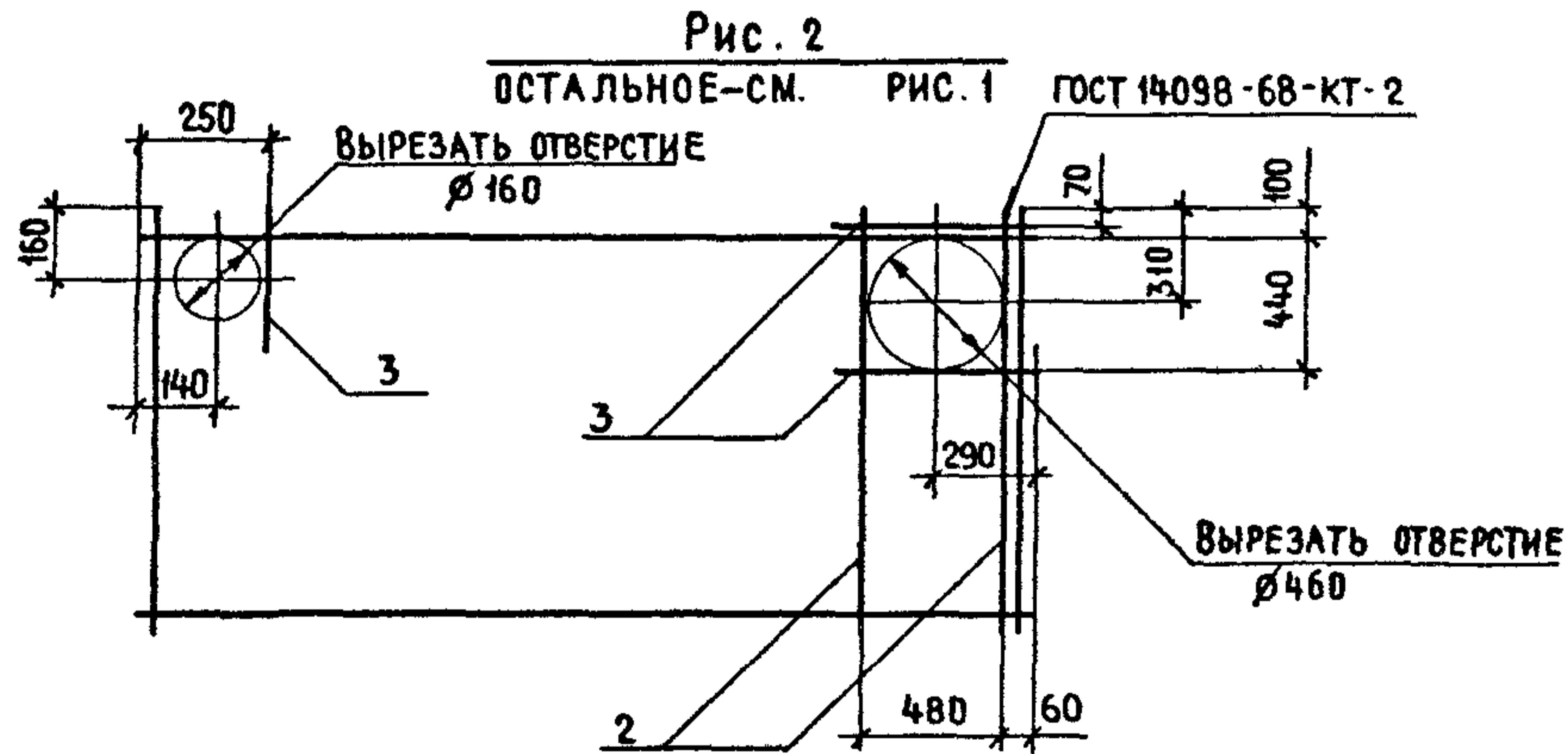
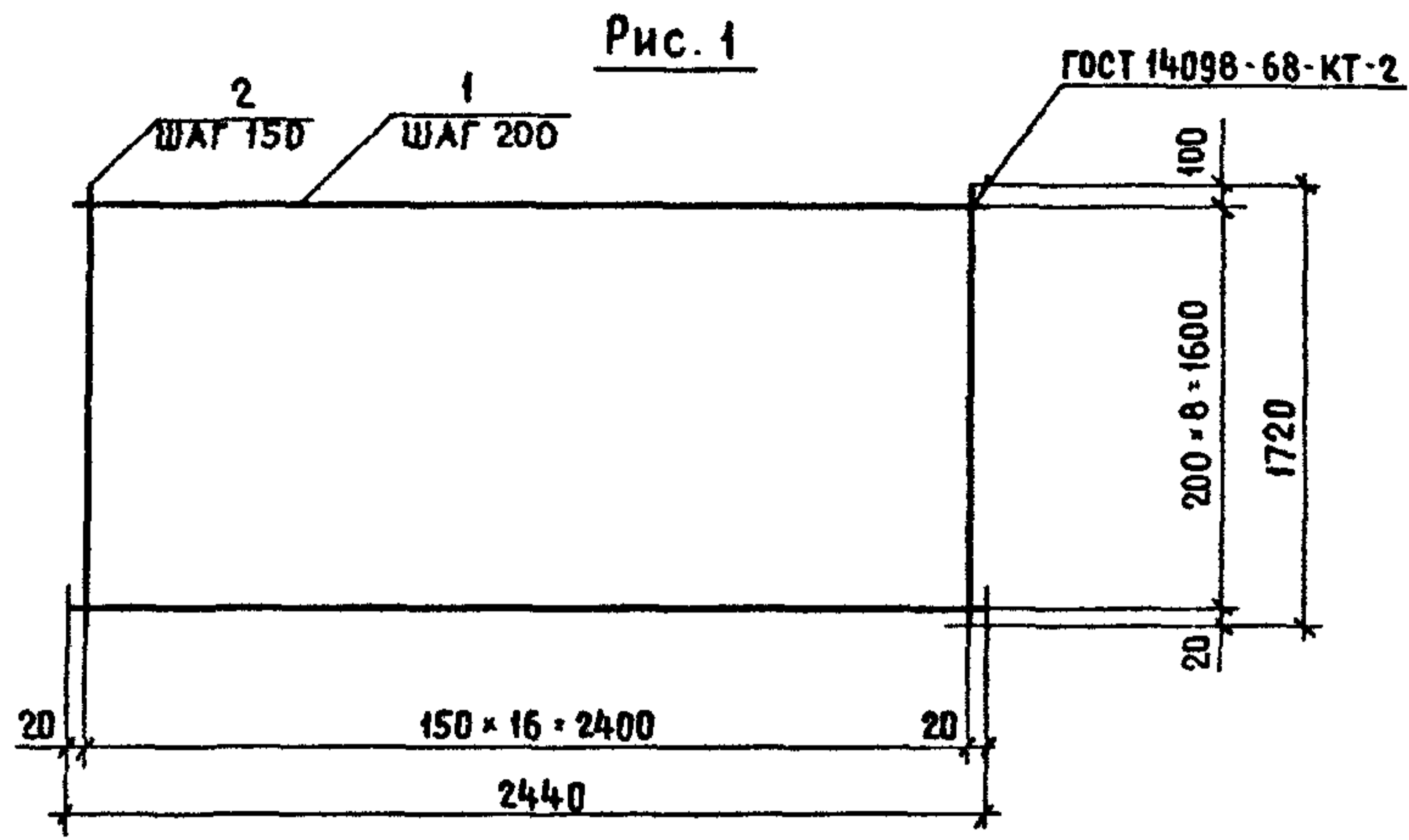
			1.152.1-8.1 11300		
			<b>КАРКАС (КР8 ... КР10)</b>		
			СТАДИЯ		МАССА
			Р		СМ
			ТАБЛ		
			ЛИСТ		ЛИСТОВ 1
			ЦНИИЭП ЖИЛИЩА		

НАЧ ОТА	РОСИНСКИЙ	18.08.84
ГЛАВН ОТА	ПЕРВУШИН	01.09.84
ГЛАВН КОНСТ	ПАЛЬМАН	01.09.84
ГИП	КЛЕПИКОВА	01.09.84
РУК ГР	ГОРЛОВА	29.11.83
ПРОВ	КЛЕПИКОВА	01.09.84
РАЗРАБ	ГОРЛОВА	29.11.83



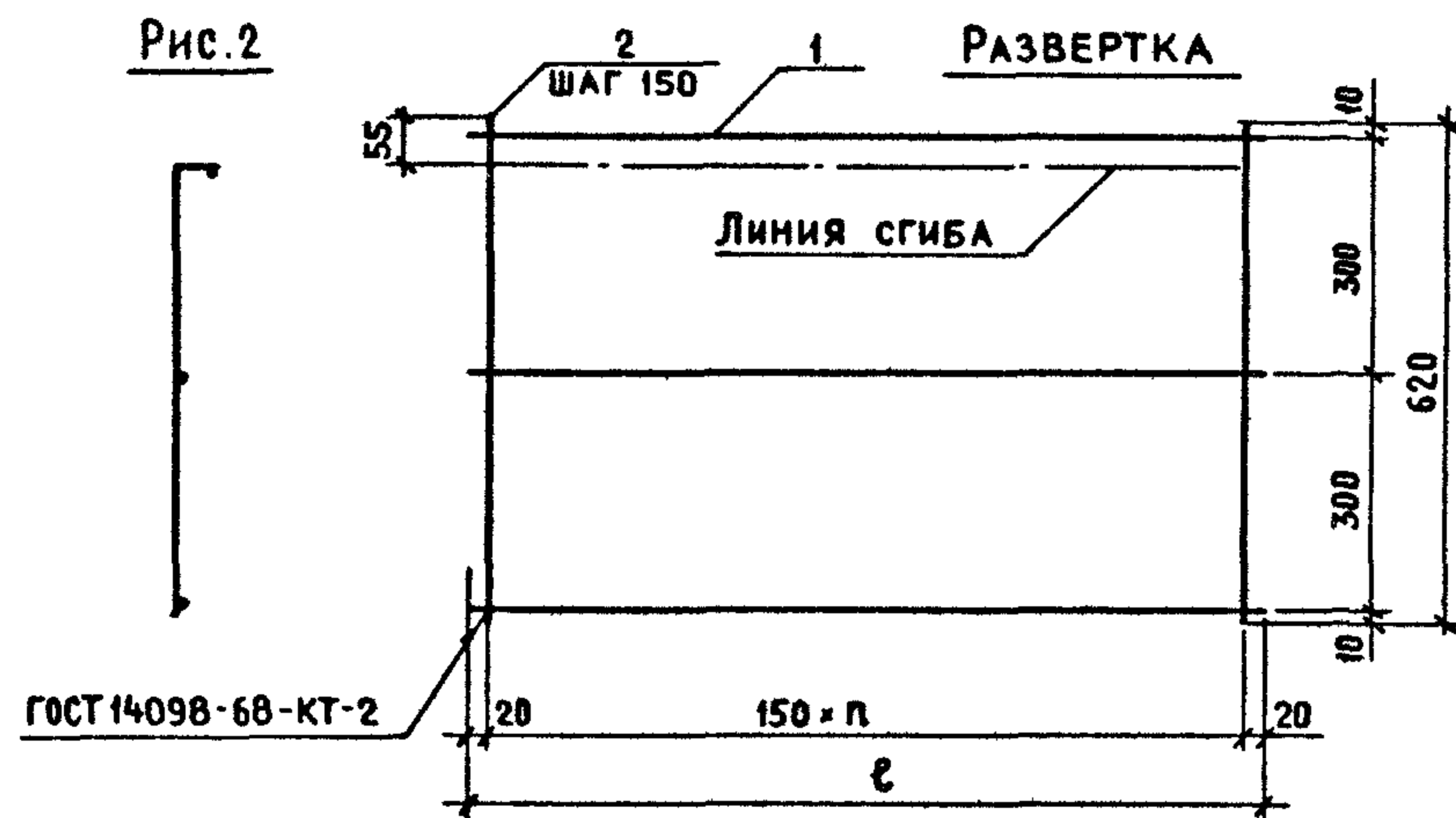
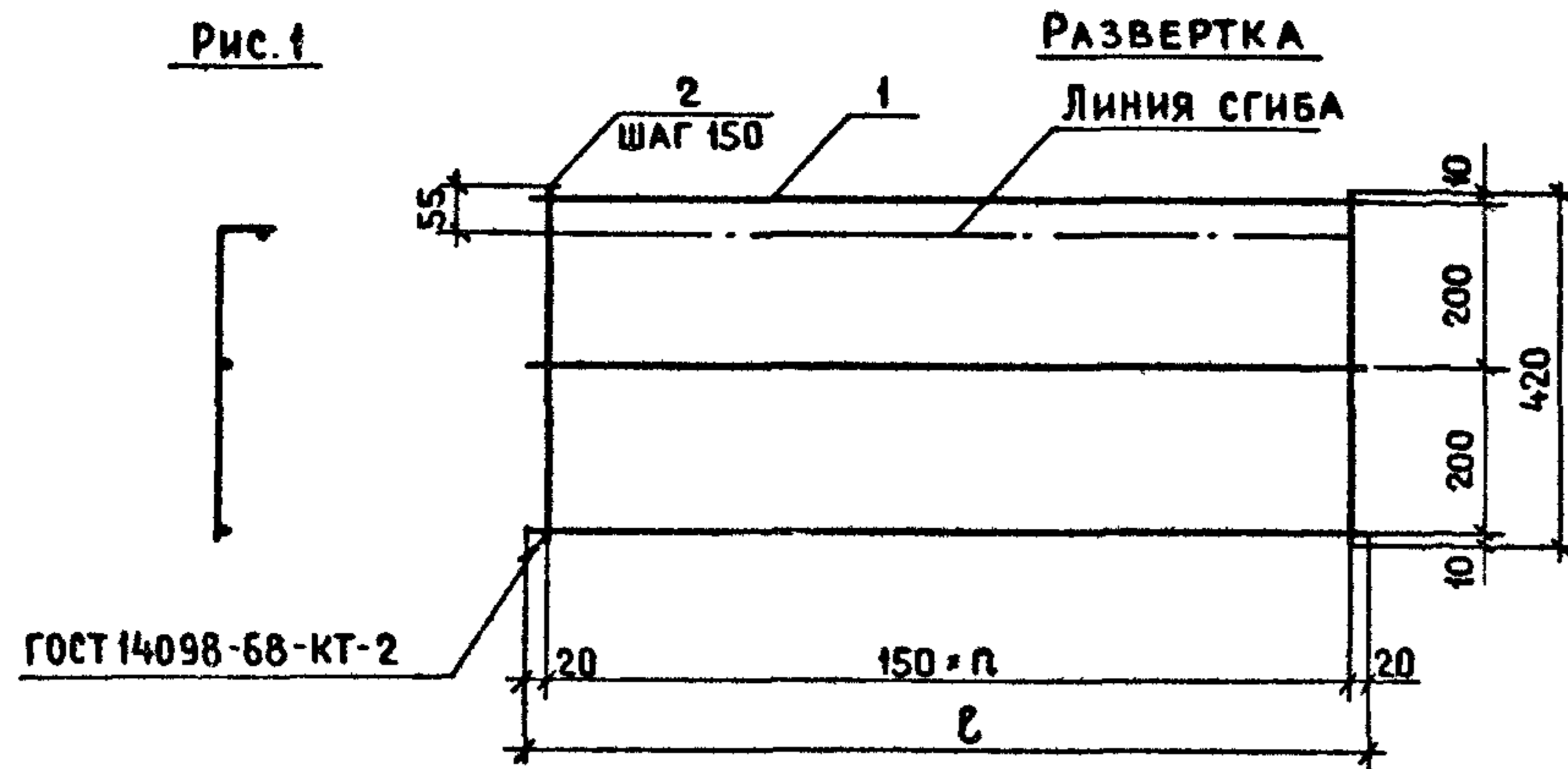
ОБОЗНАЧЕНИЕ	МАРКА	а, мм	n <sub>1</sub>	n <sub>2</sub>	l <sub>1</sub> , мм	l <sub>2</sub> , мм	МАССА, кг
1.152.1-8.1 11400	КР11	0	5	14	1120	2140	2,7
- 01	КР12	100	6	14	1420	2140	3,55
- 02	КР13	0	8	14	1720	2140	4,2
- 03	КР14	0	5	16	1120	2440	3,02
- 04	КР15	100	6	16	1420	2440	3,97

ФОРМАТ	ЗОНА	ПОЗ.	ОБОЗНАЧЕНИЕ	НАИМЕНОВАНИЕ	КОЛ.	ПРИМЕЧАНИЕ	
			ПЕРЕМЕННЫЕ ДАННЫЕ ДЛЯ ИСПОЛНЕНИЯ:				
				1152.1-8.1 11400		КР11	
				ДЕТАЛИ		МАССА ЕД. КР	
Б4		1	1152.1-8.1 00019	Ø4 ВрI ГОСТ6727-80 l-2140	6	0,2	
Б4		2	1152.1-8.1 00012	Ø4 ВрI ГОСТ6727-80 l-1120	15	0,10	
				1152.1-8.1 11400-01		КР12	
				ДЕТАЛИ			
Б4		1	1152.1-8.1 00019	Ø4 ВрI ГОСТ6727-80 l-2140	8	0,2	
Б4		2	1152.1-8.1 00016	Ø4 ВрI ГОСТ6727-80 l-1420	15	0,13	
				1152.1-8.1 11400-02		КР13	
				ДЕТАЛИ			
Б4		1	1152.1-8.1 00019	Ø4 ВрI ГОСТ6727-80 l-2140	9	0,2	
Б4		2	1152.1-8.1 00017	Ø4 ВрI ГОСТ6727-80 l-1720	15	0,16	
				1152.1-8.1 11400-03		КР14	
				ДЕТАЛИ			
Б4		1	1152.1-8.1 00021	Ø4 ВрI ГОСТ6727-80 l-2440	6	0,22	
Б4		2	1152.1-8.1 00012	Ø4 ВрI ГОСТ6727-80 l-1120	17	0,10	
				1152.1-8.1 11400-04		КР15	
				ДЕТАЛИ			
Б4		1	1152.1-8.1 00021	Ø4 ВрI ГОСТ6727-80 l-2440	8	0,22	
Б4		2	1152.1-8.1 00016	Ø4 ВрI ГОСТ6727-80 l-1420	17	0,13	
				1.152.1-8.1 11400			
НАЧ. ОТА				РОСИНСКИЙ	01.87		
ТА ИНЖ. ОТА				ПЕРВУШИН	01.87		
ТА КОНСТ.				ПАЛЬМАН	01.87		
ГИП				КЛЕПИКОВА	01.87		
РУК. ГР.				ГОРЛОВА	29.11.83		
ПРОВ.				КЛЕПИКОВА	01.87		
РАЗРАБ.				ГОРЛОВА	29.11.83		
КАРКАС (КР11... КР15)					СТАДИЯ	МАССА	МАСШТАБ
					Р	СМ. ТАБЛ	—
					ЛИСТ	ЛИСТОВ 1	
					ЦНИИЭП ЖИЛИЩА		



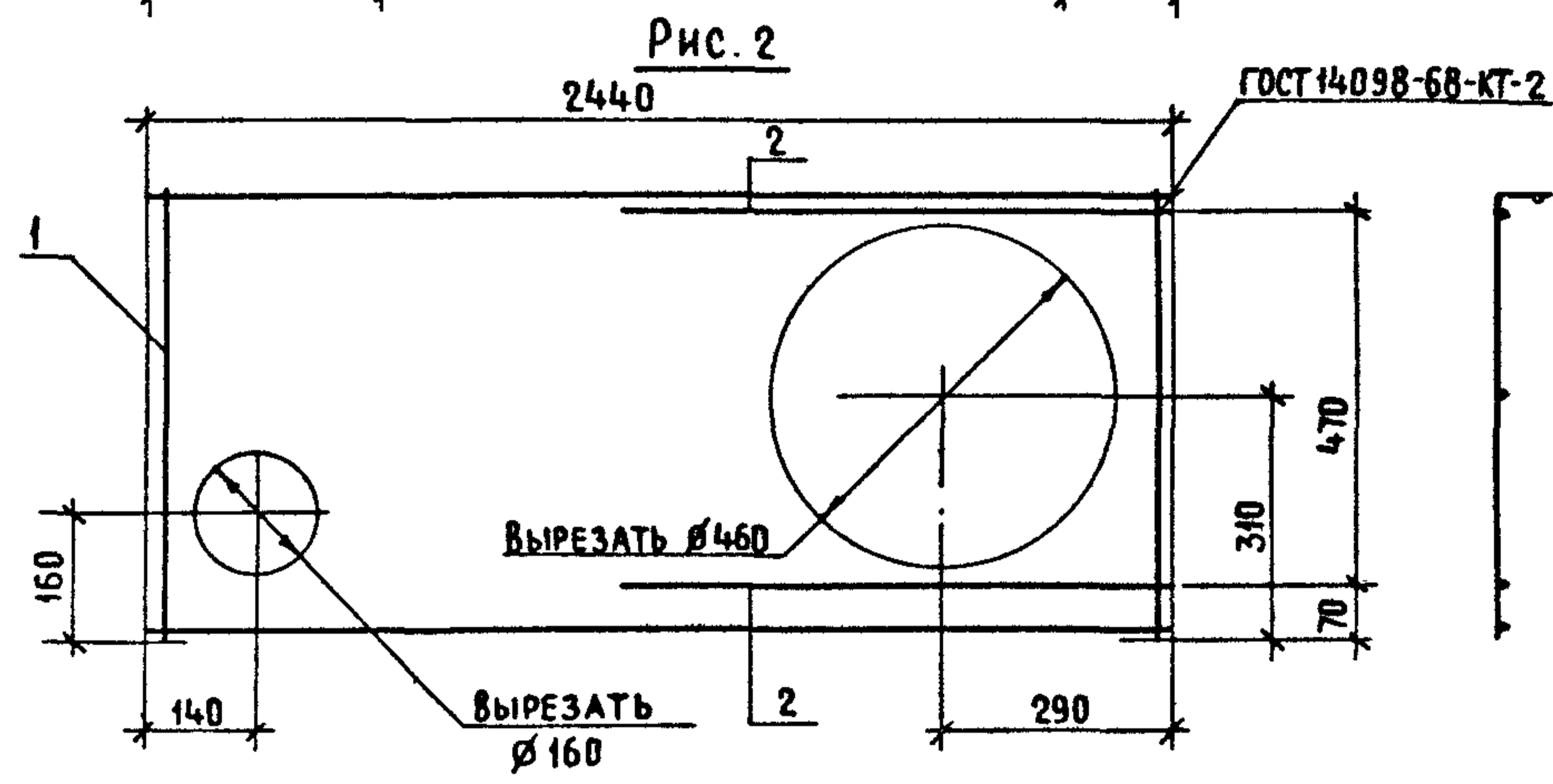
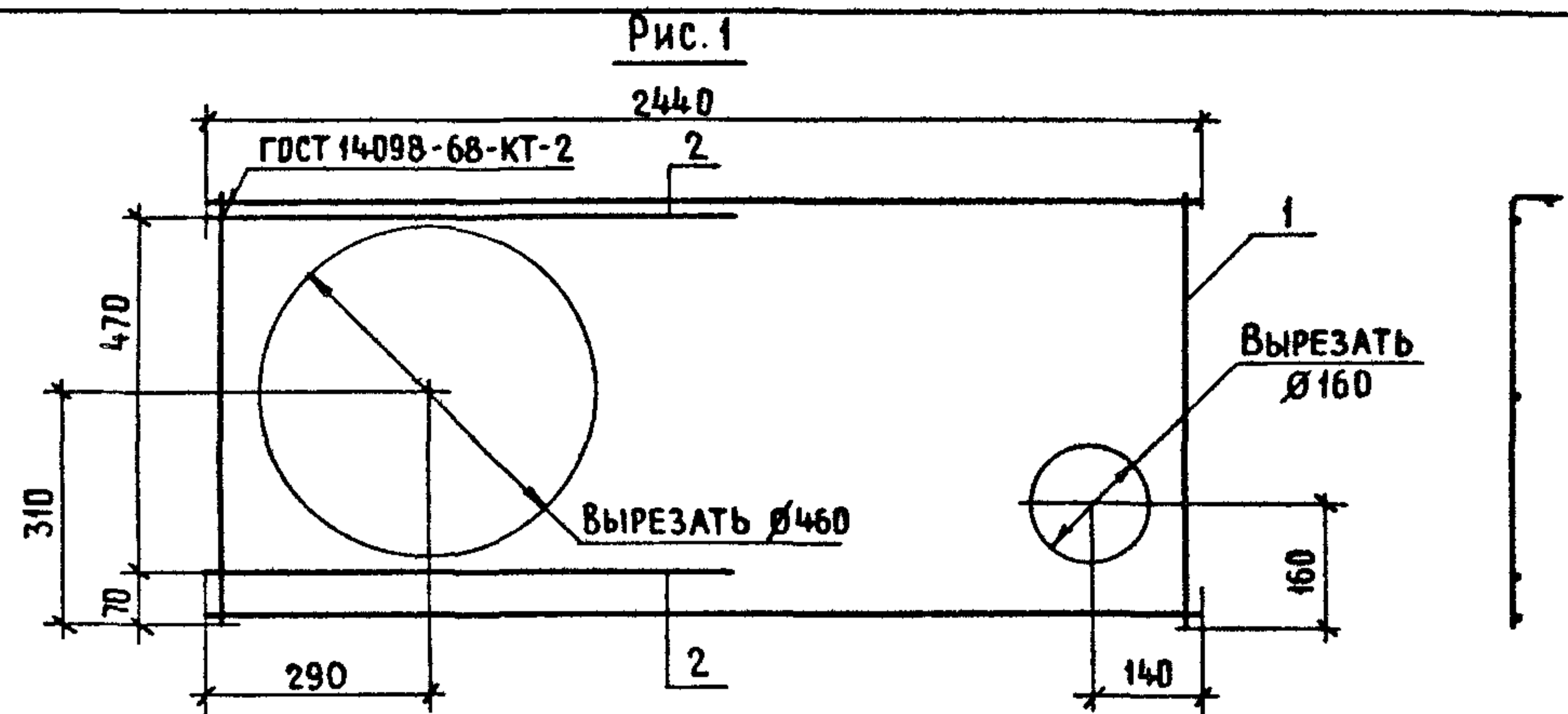
ОБОЗНАЧЕНИЕ	МАРКА	Рис.	МАССА, КГ
1.152.1-8.1 31100	КР16	1	4,7
-01	КР17	2	5,2

ФОРМАТ	ЗОНА	ПОЗ.	ОБОЗНАЧЕНИЕ	НАИМЕНОВАНИЕ	КОЛ.	ПРИМЕЧАНИЕ	
				<b>ДЕТАЛИ</b>		МАССА ЕД., КГ	
Б4		1	1.152.1-8.1 00021	Ø4 ВрI ГОСТ 6727-80 l=2440	9	0,22	
				<b>ПЕРЕМЕННЫЕ ДАННЫЕ ДЛЯ ИСПОЛНЕНИЙ:</b>			
				1.152.1-8.1 31100		КР16	
				<b>ДЕТАЛИ</b>			
Б4		2	1.152.1-8.1 00017	Ø4 ВрI ГОСТ 6727-80 l=1720	17	0,16	
				1.152.1-8.1 31100-01		КР17	
				<b>ДЕТАЛИ</b>			
Б4		2	1.152.1-8.1 00017	Ø4 ВрI ГОСТ 6727-80 l=1720	19	0,16	
Б4		3	1.152.1-8.1 00011	Ø4 ВрI ГОСТ 6727-80 l=650	3	0,06	
				1.152.1-8.1 31100			
				<b>КАРКАС (КР16; КР17)</b>			
					СТАДИЯ	МАССА	МАСШТАБ
					Р	СМ ТАБЛ	—
					ЛИСТ	ЛИСТОВ	1
					ЦНИИЭП жилища		



ОБОЗНАЧЕНИЕ	МАРКА	РИС	n	ℓ, мм	МАССА, кг
11521-8.1 11500	КР18	1	14	2140	1,2
-01	КР19	1	16	2440	1,34
-02	КР20	2	14	2140	1,5
-03	КР21	2	16	2440	1,68

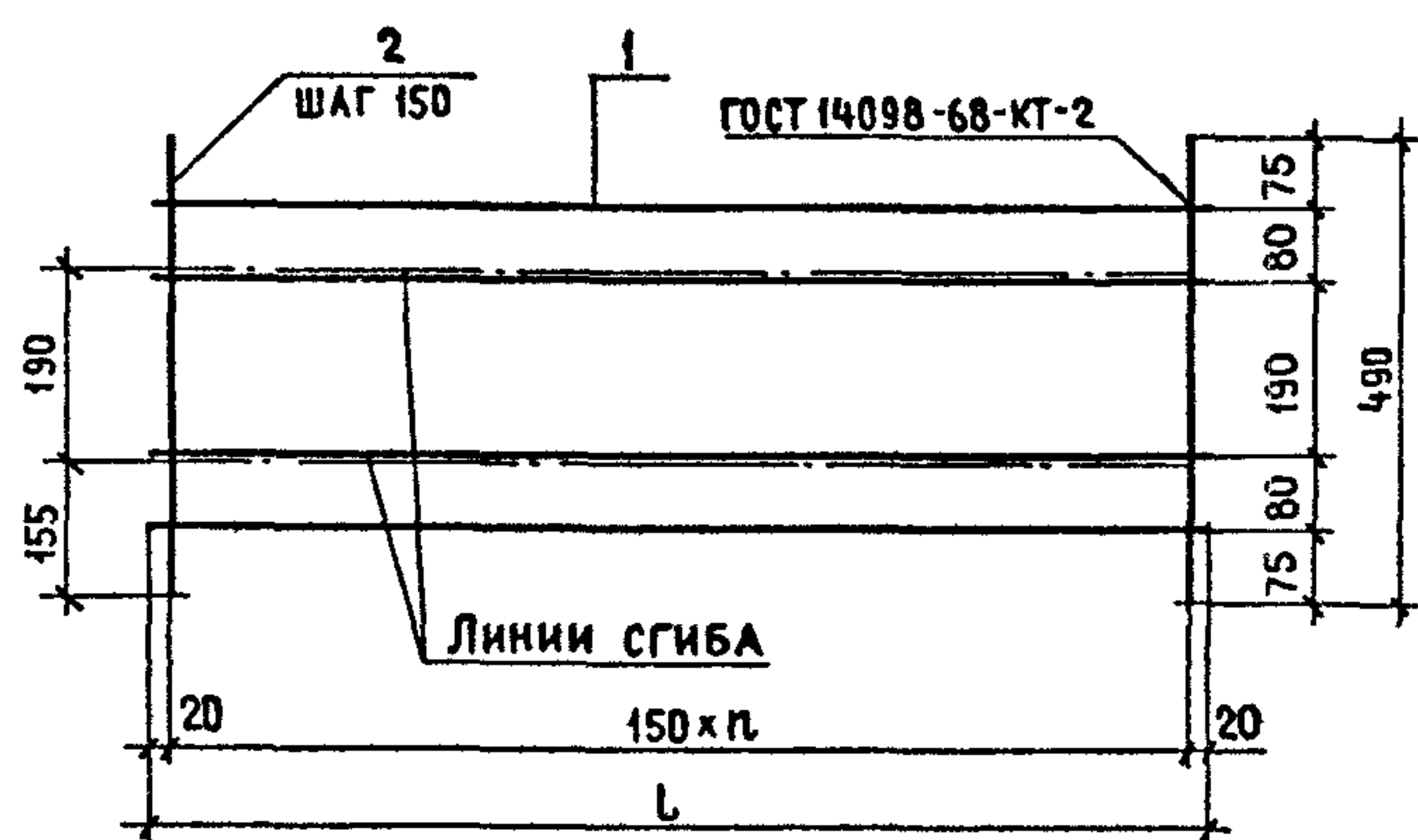
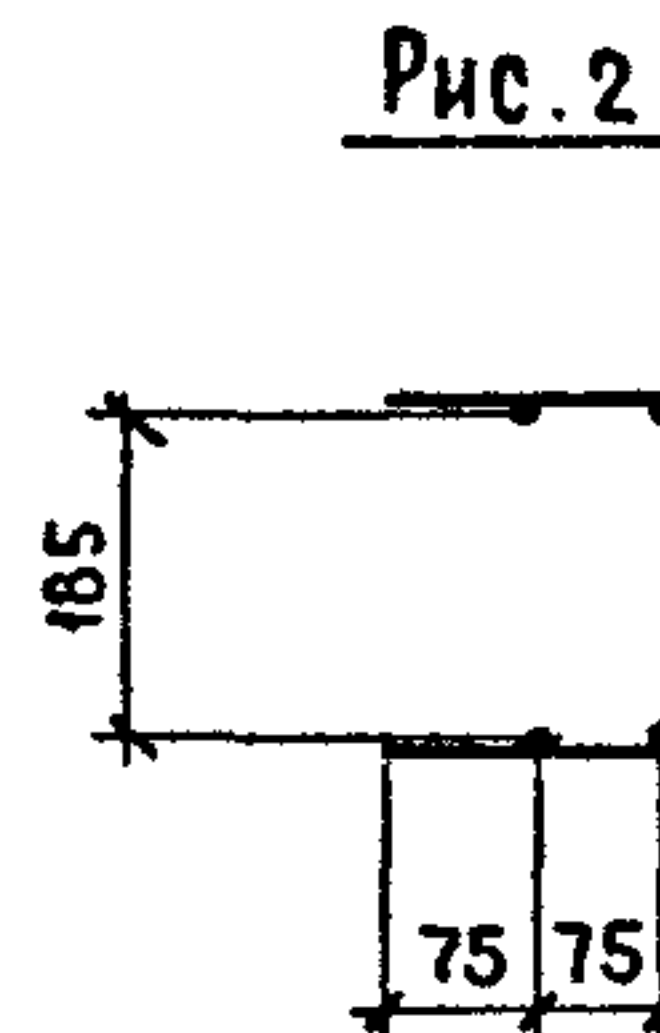
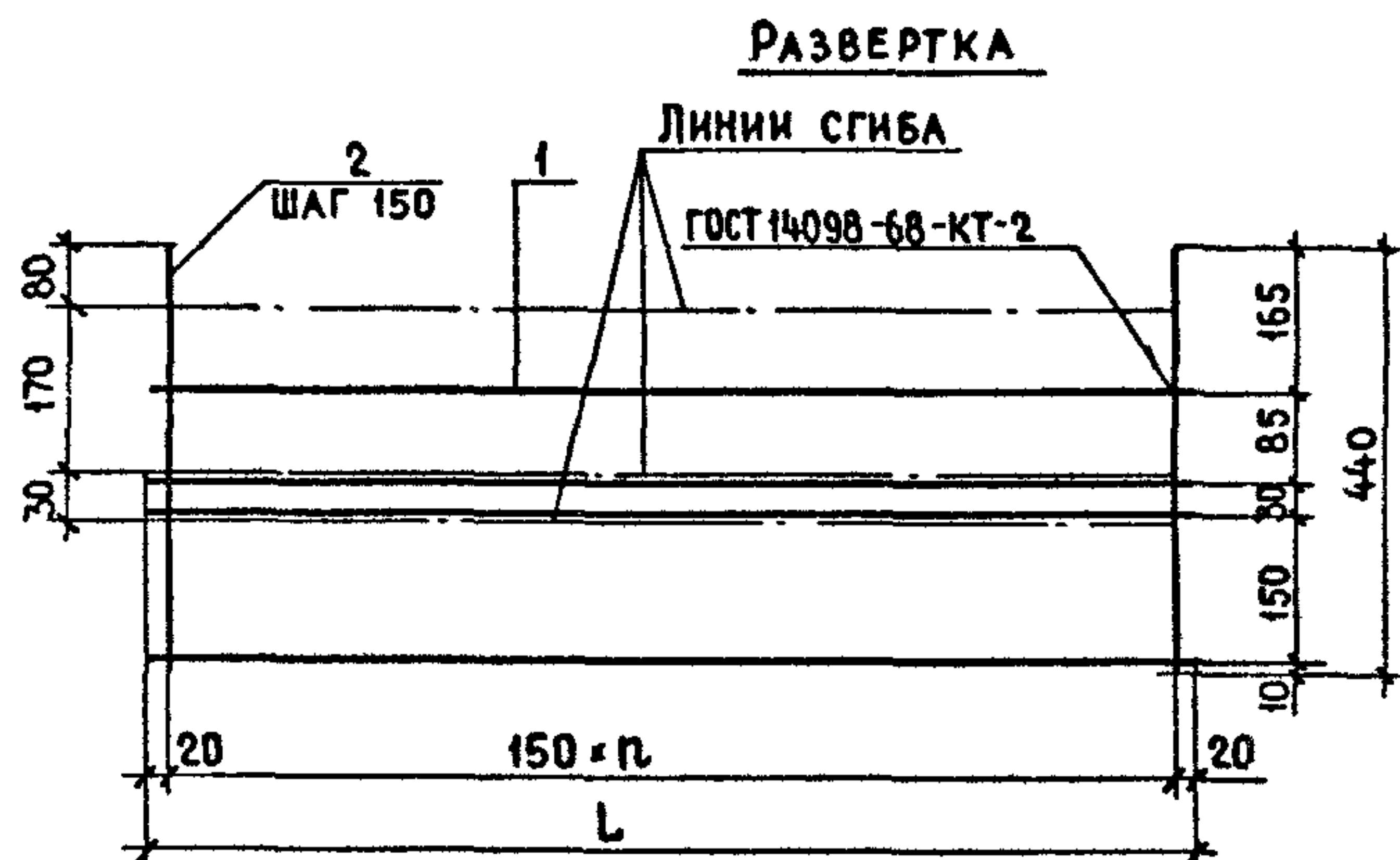
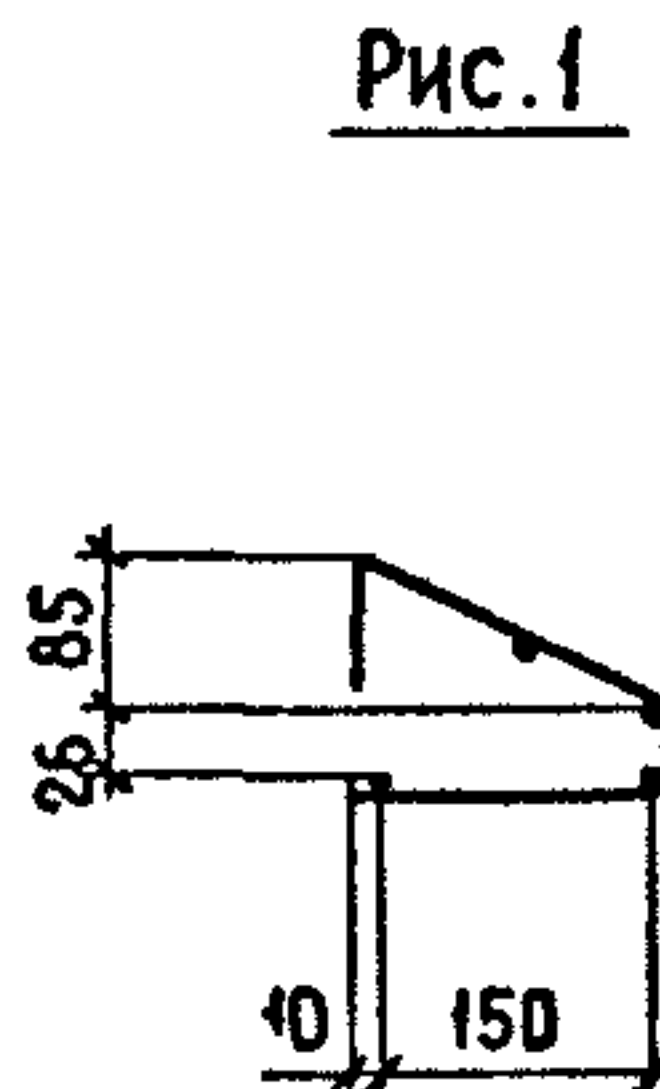
ФОРМАТ	ЗОНА	ПОЗ	ОБОЗНАЧЕНИЕ	НАИМЕНОВАНИЕ	КОЛ.	ПРИМЕЧАНИЕ	
			ПЕРЕМЕННЫЕ ДАННЫЕ ДЛЯ ИСПОЛНЕНИЯ:				
				11521-8.1 11500		КР18	
			ДЕТАЛИ				
				11521-8.1 11500-01		КР19	
			ДЕТАЛИ				
Б4		1	11521-8.1 00019	∅48П ГОСТ 6727-80 ℓ=2140	3	0,20	
Б4		2	11521-8.1 00005	∅48П ГОСТ 6727-80 ℓ=420	15	0,04	
				11521-8.1 11500-01		КР19	
			ДЕТАЛИ				
Б4		1	11521-8.1 00021	∅48П ГОСТ 6727-80 ℓ=2440	3	0,22	
Б4		2	11521-8.1 00005	∅48П ГОСТ 6727-80 ℓ=420	17	0,04	
				11521-8.1 11500-02		КР20	
			ДЕТАЛИ				
Б4		1	11521-8.1 00019	∅48П ГОСТ 6727-80 ℓ=2140	3	0,2	
Б4		2	11521-8.1 00009	∅48П ГОСТ 6727-80 ℓ=620	15	0,06	
				11521-8.1 11500-03		КР21	
			ДЕТАЛИ				
Б4		1	11521-8.1 00021	∅48П ГОСТ 6727-80 ℓ=2440	3	0,22	
Б4		2	11521-8.1 00009	∅48П ГОСТ 6727-80 ℓ=620	17	0,06	
				11521-8.1 11500			
				КАРКАС ГНУТЫЙ (КР18 ... КР21)			
					СТАДИЯ	МАССА	МАСШТАБ
					Р	СМ. ТАБЛ	—
					ЛИСТ	ЛИСТОВ 1	
					ЦНИИЭП ЖИЛИЩА		



ОБОЗНАЧЕНИЕ	МАРКА	РИС.	МАССА, КГ
1.152.1-8.1 51100	КР22	1	1,8
-01	КР23	2	1,8

ФОРМАТ	ЗОНА	ПОЗ	ОБОЗНАЧЕНИЕ	НАИМЕНОВАНИЕ	КОЛ	ПРИМЕЧАНИЕ
				1.152.1-8.1 51100		КР 22
				СБОРОЧНЫЕ ЕДИНИЦЫ		
А3	1	1	1152.1-8.1 11500-03	КАРКАС ГНУТЫЙ КР21	1	
				ДЕТАЛИ		МАССА ЕД КР
Б4	2	1	1152.1-8.1 00011	Ø4 ВрI ГОСТ 6727-80 L-650	2	0,06
				1.152.1-8.1 51100-01		КР23
				(ТО ЖЕ КАК ДЛЯ 1.152.1-8.1 51100)		
				РАЗЛИЧИЕ ИСПОЛНЕНИЙ 1.152.1-8.1 51100 И 1.152.1-8.1 51100-01 ПО СБОРОЧНОМУ ЧЕРТЕЖУ		

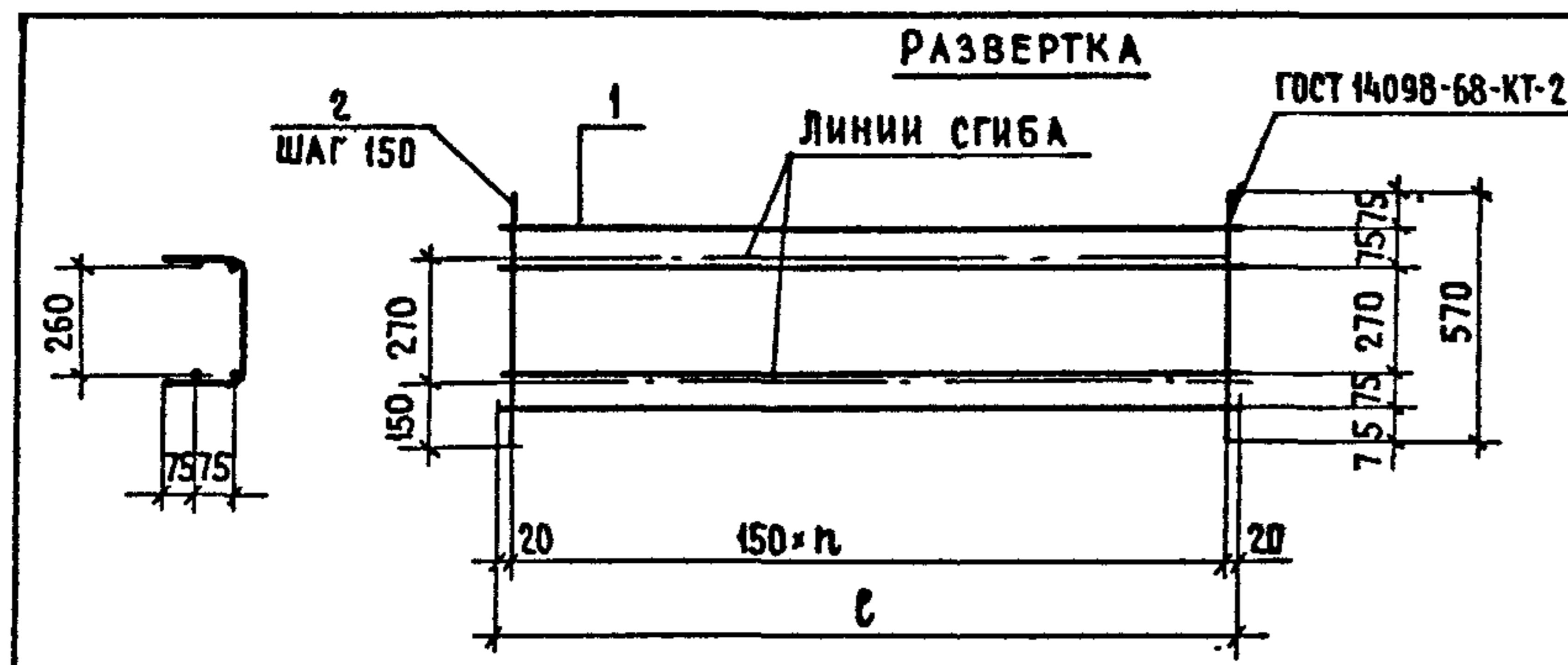
				1 152 1-8 1 51100			
НАЧ. ОТД.	РОСИНСКИЙ	<i>[Signature]</i>	21.84	КАРКАС ГНУТЫЙ (КР22; КР23)	СТАДИЯ	МАССА	МАСШТАБ
ЛА ИЖ. ОТД.	ПЕРВУШИН	<i>[Signature]</i>	21.84		Р	СМ	—
ЛА КОНСТ.	ПАЛЬМАН	<i>[Signature]</i>	21.84		ТАБЛ		
ГИП	КЛЕПИКОВА	<i>[Signature]</i>	21.84		ЛИСТ	ЛИСТОВ	1
РУК. ГР.	ГОРЛОВА	<i>[Signature]</i>	21.11.83		ЦНИИЭП ЖИЛИЩА		
ПРОВ.	КЛЕПИКОВА	<i>[Signature]</i>	21.84				
РАЗРАБ.	ГОРЛОВА	<i>[Signature]</i>	21.11.83				



ОБОЗНАЧЕНИЕ	МАРКА	РИС.	L, мм	n	МАССА, кг
1.152.1-8.1 11600	КР24	1	1240	8	0,8
-01	КР25	2	1240	8	0,89
-02	КР26	1	1390	9	0,92
-03	КР27	2	1390	9	1,02

ФОРМАТ	ЗОНА	ПОЗ.	ОБОЗНАЧЕНИЕ	НАИМЕНОВАНИЕ	КОЛ.	ПРИМЕЧАНИЕ	
			ПЕРЕМЕННЫЕ	ДАННЫЕ ДЛЯ ИСПОЛНЕНИЯ:			
				1.152.1-8.1 11600		КР24	
				ДЕТАЛИ		МАССА ЕД. КГ	
Б4		1	1.152.1-8.1 00014	∅4 ВРІ ГОСТ 6727-80 l=1240	4	0,11	
Б4		2	1.152.1-8.1 00006	∅4 ВРІ ГОСТ 6727-80 l=440	9	0,04	
				1.152.1-8.1 11600-01		КР25	
				ДЕТАЛИ			
Б4		1	1.152.1-8.1 00014	∅4 ВРІ ГОСТ 6727-80 l=1240	4	0,11	
Б4		2	1.152.1-8.1 00007	∅4 ВРІ ГОСТ 6727-80 l=490	9	0,05	
				1.152.1-8.1 11600-02		КР26	
				ДЕТАЛИ			
Б4		1	1.152.1-8.1 00015	∅4 ВРІ ГОСТ 6727-80 l=1390	4	0,13	
Б4		2	1.152.1-8.1 00006	∅4 ВРІ ГОСТ 6727-80 l=440	10	0,04	
				1.152.1-8.1 11600-03		КР27	
				ДЕТАЛИ			
Б4		1	1.152.1-8.1 00015	∅4 ВРІ ГОСТ 6727-80 l=1390	4	0,13	
Б4		2	1.152.1-8.1 00007	∅4 ВРІ ГОСТ 6727-80 l=490	10	0,05	
				1.152.1-8.1 11600			
				КАРКАС ГНУТЫЙ (КР24...КР27)	СТАДИЯ	МАССА	МАСШТАБ
					Р	СМ. ТАБЛ.	—
					ЛИСТ	ЛИСТОВ 1	
					ЦНИИЭП ЖИЛИЩА		

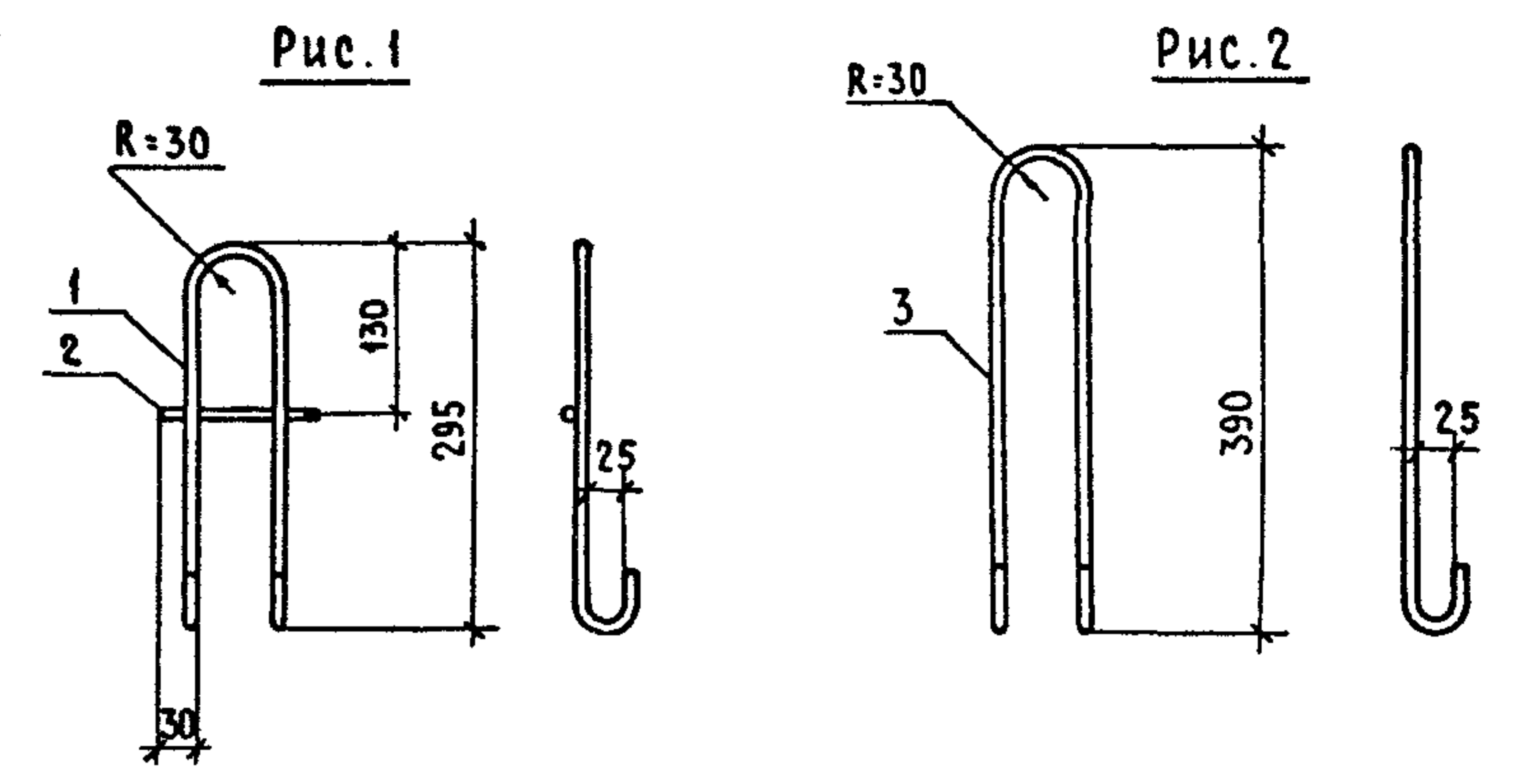
НАЧ ОТД	РОСИНСКИЙ	16.01.84
ЛА ИНЖ ОТД	ПЕРВУШИН	01.84
ГА КОНСТ	ПАЛЬМАН	01.84
ГИП	КЛЕПИКОВА	01.84
РУК ГР	ГОРЛОВА	29.11.83
ПРОВ	КЛЕПИКОВА	01.84
РАЗРАБ	ГОРЛОВА	29.11.83



ОБОЗНАЧЕНИЕ	МАРКА	n	l, мм	МАССА, кг
1.152.1-8.1 21 100	КР28	8	1240	0,89
-01	КР29	9	1390	1,02

ФОРМАТ	ЗОНА	ПОЗ.	ОБОЗНАЧЕНИЕ	НАИМЕНОВАНИЕ	КОЛ.	ПРИМЕЧАНИЕ
			ПЕРЕМЕННЫЕ ДАННЫЕ ДЛЯ ИСПОЛНЕНИЙ:			
			1.152.1-8.1 21 100			КР28
			ДЕТАЛИ			
Б4	1		1.152.1-8.1 00 014	Ø4 ВР I ГОСТ 6727-80 l=1240	4	0,11
Б4	2		1.152.1-8.1 00 008	Ø4 ВР I ГОСТ 6727-80 l=570	9	0,05
			1.152.1-8.1 21 100-01			КР29
			ДЕТАЛИ			
Б4	1		1.152.1-8.1 00 015	Ø4 ВР I ГОСТ 6727-80 l=1390	4	0,13
Б4	2		1.152.1-8.1 00 008	Ø4 ВР I ГОСТ 6727-80 l=570	10	0,05

1.152.1-8.1 21 100				
НАЧ. ОТД.	РОСИНСКИЙ	<i>В.П.</i>	01.84	
ГЛАВ. ИНЖ. ОТД.	ПЕРВУШИН	<i>В.П.</i>	01.84	
ГЛАВ. КОНСТ.	ПАЛЬМАН	<i>В.П.</i>	01.84	
ГИП	КЛЕПИКОВА	<i>В.П.</i>	01.84	
РУК. ГР.	ГОРЛОВА	<i>В.П.</i>	15.12.83	
ПРОВЕР.	КЛЕПИКОВА	<i>В.П.</i>	01.84	
РАЗРАБ.	ГОРЛОВА	<i>В.П.</i>	15.12.83	
КАРКАС ГНУТЫЙ (КР28, КР29)		СТАДИЯ	МАССА	МАСШТАБ
		Р	СМ. ТАБЛ.	—
		ЛИСТ	ЛИСТОВ 1	
ЦНИИЭП ЖИЛИЩА				



ОБОЗНАЧЕНИЕ	МАРКА	РИС	МАССА, кг
1.152.1-8.1 11 700	П1	1	0,53
-01	П2	2	0,59

ФОРМАТ	ЗОНА	ПОЗ.	ОБОЗНАЧЕНИЕ	НАИМЕНОВАНИЕ	КОЛ.	ПРИМЕЧАНИЕ
			ПЕРЕМЕННЫЕ ДАННЫЕ ДЛЯ ИСПОЛНЕНИЙ:			
			1.152.1-8.1 11 700			П1
			ДЕТАЛИ			
Б4	1		1.152.1-8.1 00 038	Ø10 А I ГОСТ 5781-82 l=750	1	0,46
Б4	2		1.152.1-8.1 00 037	Ø10 А I ГОСТ 5781-82 l=120	1	0,07
			1.152.1-8.1 11 700-01			П2
			ДЕТАЛИ			
Б4	3		1.152.1-8.1 00 039	Ø10 А I ГОСТ 5781-82 l=950	1	0,59

1.152.1-8.1 11 700				
НАЧ. ОТД.	РОСИНСКИЙ	<i>В.П.</i>	01.84	
ГЛАВ. ИНЖ. ОТД.	ПЕРВУШИН	<i>В.П.</i>	01.84	
ГЛАВ. КОНСТ.	ПАЛЬМАН	<i>В.П.</i>	01.84	
ГИП	КЛЕПИКОВА	<i>В.П.</i>	01.84	
РУК. ГР.	ГОРЛОВА	<i>В.П.</i>	15.12.83	
ПРОВЕР.	КЛЕПИКОВА	<i>В.П.</i>	01.84	
РАЗРАБ.	ГОРЛОВА	<i>В.П.</i>	15.12.83	
ПЕТЛЯ СТРОПОВОЧНАЯ (П1, П2)		СТАДИЯ	МАССА	МАСШТАБ
		Р	СМ. ТАБЛ.	—
		ЛИСТ	ЛИСТОВ 1	
ЦНИИЭП ЖИЛИЩА				

ИНВ. № ПОДПИСИ И ДАТА ВЗАМЕН. ИНВ.



РАСХОД СТАЛИ НА 1 ЭЛЕМЕНТ, КГ

МАРКА	ИЗДЕЛИЯ АРМАТУРНЫЕ									ВСЕГО
	АРМАТУРНАЯ СТАЛЬ ГОСТ 5781-82					АРМАТУРНАЯ СТАЛЬ ГОСТ 6727-80				
	КЛАСС А-III				ИТОГО	КЛАСС А-I	КЛАСС ВР-I		ИТОГО	
	Ø, мм						Ø, мм	Ø, мм		
	6	8	10	12	10	4		5		
2ЛП 22.12-4-к		0,97	3,04		4,01	2,24	9,14	0,88	10,02	16,27
2ЛП 22.15-4-к			4,56		4,56	2,24	9,36	2,17	11,53	18,33
2ЛП 22.18-4-к		1,42	4,56		5,98	2,24	11,01	1,29	12,3	20,52
2ЛП 22.12в-4-к		0,97	3,04		4,01	2,24	9,14	0,88	10,02	16,27
2ЛП 22.15в-4-к			4,56		4,56	2,24	9,36	2,17	11,53	18,33
2ЛП 22.18в-4-к		1,42	4,56		5,98	2,24	11,01	1,29	12,3	20,52
2ЛП 25.12-4-к			5,1		5,10	2,24	9,9	1,42	11,32	18,66
2ЛП 25.15-4-к	1,46		1,7	4,9	8,06	2,24	10,49	1,34	11,83	22,13
2ЛП 25.18-4-к	2,15	1,42		7,35	10,92	2,24	12,3		12,3	25,46
2ЛП 25.12в-4-к			5,1		5,1	2,24	9,9	1,42	11,32	18,66
2ЛП 25.15в-4-к	1,46		1,7	4,9	8,06	2,24	10,49	1,34	11,83	22,13
2ЛП 25.18в-4-к	2,15	1,42		7,35	10,92	2,24	12,3		12,3	25,46
2ЛП 25.18-4-км	2,15	1,42		7,35	10,92	2,24	12,92		12,92	26,08
2ЛП 25.18-4-кмл										

НАЧ. ОТА.	РОСИНСКИЙ	<i>М</i>	01.84	1.152.1-8.1 00000 ВМС		
ГЛАВ. ИНЖ. ОТА.	ПЕРВУШИН	<i>Л</i>	01.84			
ГЛАВ. КОНСТ.	ПАЛЬМАН	<i>Л</i>	01.84			
ГИП	КЛЕПИКОВА	<i>Л</i>	01.84			
РУК. ГР.	ГОРЛОВА	<i>Л</i>	29.11.83			
ПРОВ.	КЛЕПИКОВА	<i>Л</i>	01.84	ВЕДОМОСТЬ РАСХОДА СТАЛИ		
РАЗРАБ.	ГОРЛОВА	<i>Л</i>	29.11.83			
				СТАДИЯ	ЛИСТ	ЛИСТОВ
				Р		1
				ЦНИИЭП ЖИЛИЩА		

№ СТРОКИ	НАИМЕНОВАНИЕ МАТЕРИАЛА И ЕДИНИЦА ИЗМЕРЕНИЯ	КОД		КОД И МАРКА ИЗДЕЛИЯ. КОЛИЧЕСТВО НА МАРКУ													
		МАТЕРИАЛА	ЕД ИЗМ.	58 9121 2611 2ЛП 22.12-4-к	58 9121 2614 2ЛП 22.15-4-к	58 9121 2617 2ЛП 22.18-4-к	58 9121 2620 2ЛП 22.128-4-к	58 9121 2623 2ЛП 22.158-4-к	58 9121 2626 2ЛП 22.188-4-к	58 9121 2701 2ЛП 25.12-4-к	58 9121 2704 2ЛП 25.15-4-к	58 9121 2707 2ЛП 25.18-4-к	58 9121 2710 2ЛП 25.128-4-к	58 9121 2713 2ЛП 25.158-4-к	58 9121 2716 2ЛП 25.188-4-к	58 9121 2719 2ЛП 25.18-4-к	58 9121 2719 2ЛП 25.18-4-к
1	АРМАТУРНЫЕ ИЗДЕЛИЯ																
2	Сталь класса А-I ГОСТ 5781-82, кг	093011	166	2,24	2,24	2,24	2,24	2,24	2,24	2,24	2,24	2,24	2,24	2,24	2,24	2,24	2,24
3	Сталь класса А-III ГОСТ 5781-82, кг	093004	166	3,98	4,56	5,98	4,01	4,56	5,98	5,1	8,06	10,92	5,1	8,06	10,92	10,92	10,92
4	Сталь класса Вр-I ГОСТ 6727-80, кг	121301	166	10,02	11,53	12,3	10,02	11,53	12,3	11,32	11,83	12,3	11,32	11,83	12,3	12,92	12,92
5	ОБЩИЙ РАСХОД СТАЛИ, КГ	-	166	16,27	18,33	20,52	16,27	18,33	20,52	18,66	22,13	25,46	18,66	22,13	25,46	26,08	26,08
6	ОБЩИЙ РАСХОД СТАЛИ, ПРИВЕДЕН-																
7	НЫЙ К КЛАССУ А-I, КГ	-	166	22,7	25,71	28,87	22,7	25,71	28,87	26,17	31,16	35,94	26,17	31,16	35,94	36,85	36,85
8	БЕТОН МАРКИ М200, м³		113	0,36	0,413	0,467	0,367	0,42	0,474	0,402	0,462	0,521	0,41	0,47	0,529	0,509	0,509
9	БЕТОН ДЕКОРАТИВНЫЙ МАРКИ																
10	М200, м³		113	0,054	0,067	0,08	0,056	0,069	0,082	0,062	0,076	0,092	0,064	0,079	0,094	0,089	0,089
11	ПОРТЛАНЦЕМЕНТ	573110															
12	М400, т	573112	168	0,122	0,142	0,161	0,125	0,143	0,164	0,137	0,159	0,181	0,14	0,162	0,184	0,176	0,176

				1.152.1-8.1 00 000 ВРМ						
НАЧ. ОТД.	РОСИНСКИЙ	<i>[подпись]</i>	01.84	ВЕДОМОСТЬ РАСХОДА МАТЕРИАЛОВ				СТАДИЯ	ЛИСТ	ЛИСТОВ
ТА. КОНСТР.	ПАЛЬМАН	<i>[подпись]</i>	01.84					Р		1
ГИП	КЛЕПНОВА	<i>[подпись]</i>	01.84					ЦНИИЭП жилища		
РУК. ГР.	ГОРЛОВА	<i>[подпись]</i>	01.84							
ПРОВЕРИЛ	КЛЕПНОВА	<i>[подпись]</i>	01.84							
РАЗРАБ.	ГОРЛОВА	<i>[подпись]</i>	01.84							

19904 42