

ТИПОВЫЕ КОНСТРУКЦИИ, ИЗДЕЛИЯ И УЗЛЫ  
ЗДАНИЙ И СООРУЖЕНИЙ

**СЕРИЯ 1.112-5**

**ПЛИТЫ ЖЕЛЕЗОБЕТОННЫЕ**

ДЛЯ ЛЕНТОЧНЫХ ФУНДАМЕНТОВ

ВЫПУСК 3  
РАБОЧИЕ ЧЕРТЕЖИ ПЛИТ  
ГРУППЫ 3

15860  
ЦЕНА 0-53

ТИПОВЫЕ КОНСТРУКЦИИ, ИЗДЕЛИЯ И УЗЛЫ  
ЗДАНИЙ И СООРУЖЕНИЙ

**СЕРИЯ 1.112-5**

**ПЛИТЫ ЖЕЛЕЗОБЕТОННЫЕ**  
ДЛЯ ЛЕНТОЧНЫХ ФУНДАМЕНТОВ

ВЫПУСК 3  
РАБОЧИЕ ЧЕРТЕЖИ ПЛИТ  
ГРУППЫ 3

РАЗРАБОТАН ЦНИИЭП ЖИЛИЩА  
ГОСУДАРСТВЕННОГО КОМИТЕТА ПО  
ГРАЖДАНСКОМУ СТРОИТЕЛЬСТВУ  
И АРХИТЕКТУРЕ ПРИ ГОССТРОЕ  
СССР ПРИ УЧАСТИИ НИИОСП  
им. Н.И. Герсеванова и НИИЖБ

УТВЕРЖДЕН И ВВЕДЕН В ДЕЙСТВИЕ  
ГОСУДАРСТВЕННЫМ КОМИТЕТОМ ПО  
ГРАЖДАНСКОМУ СТРОИТЕЛЬСТВУ И  
АРХИТЕКТУРЕ ПРИ ГОССТРОЕ СССР  
С 15 ЯНВАРЯ 1979 ГОДА.  
Приказ от 28.12.1978г. №280

3-й директор, руководитель  
отделения проектных работ  
Гл. инженер отделения  
Гл. конструктор отделения  
Начальник отдела №17  
Гл. инженер-конструктор  
Гл. инженер проекта  
НИИОСП им. Н.И. Герсеванова

*В. М. Криппа*  
Н. А. Дыховичная  
Б. Н. Смирнов  
Л. Э. Балабановский  
Б. Н. Шиликин  
И. В. Вяземская

НИИОСП им. Н.И. Герсеванова

3-й директор *В. М. Криппа* В. М. Криппа

Зав. лабораторией *Е. А. Сорочан* Е. А. Сорочан

НИИЖБ

3-й директор *В. М. Криппа* В. М. Криппа  
Рук. лабораторией *В. М. Криппа* В. М. Криппа  
Ст. н. сотрудник *В. М. Криппа* В. М. Криппа  
С. Захаров

№	П/л	ОБОЗНАЧЕНИЕ	НАИМЕНОВАНИЕ	СТР.
		СОДЕРЖАНИЕ АРБОМА.		
1			СОДЕРЖАНИЕ.	2-3
2	1.112-5.3.	00ТТ	ТЕХНИЧЕСКИЕ ТРЕБОВАНИЯ.	4
3	1.112-5.3.	00ТБ1	ВЫБОРКА СТАЛИ (НА ОДИН ЭЛЕМЕНТ) ТАБЛИЦА ТБ1	5
4	1.112-5.3.	01.000	ПЛАТЫ ДЛЯ АЛЮМИНОВЫХ ФУНДАМЕНТОВ:	6
		01.000СБ	ФА32.12-3; ФА32.8-3	7
		02.000	"	8
		02.000СБ	ФА28.12-3; ФА28.8-3	9
		03.000	"	10
		03.000СБ	ФА24.12-3; ФА24.8-3	11
		04.000	"	12
		04.000СБ	ФА20.12-3; ФА20.8-3	13
		05.000	ПЛАТЫ ДЛЯ АЛЮМИНОВЫХ ФУНДАМЕНТОВ:	14
		05.000СБ	ФА16.12-3; ФА16.8-3	15
		06.000	"	16
		06.000СБ	ФА14.12-3; ФА14.8-3	17
		07.000	"	18
		07.000СБ	ФА12.12-3; ФА12.8-3	19
		08.000	"	20
		08.000СБ	ФА10.12-3; ФА10.8-3	21
		09.000	ПЛАТЫ ДЛЯ АЛЮМИНОВЫХ ФУНДАМЕНТОВ:	22
		09.000СБ	ФА8.24-3; ФА8.12-3;	23

№	П/л	ОБОЗНАЧЕНИЕ	НАИМЕНОВАНИЕ	СТР.
13	1.112-5.3.	01.100	БЛОКИ АРМАТУРНЫЕ: АБ32.12-3; АБ32.8-3	24
14		02.100	"	25
15		03.100	"	26
16		04.100	"	27
17		05.100	БЛОКИ АРМАТУРНЫЕ: АБ16.24-3;	28
			АБ16.12-3; АБ16.8-3	
			АБ14.24-3;	
			АБ14.12-3; АБ14.8-3	29
18		06.100	"	
			АБ12.24-3;	
			АБ12.12-3; АБ12.8-3	30
19		07.100	"	
			АБ10.24-3	
			АБ10.12-3; АБ10.8-3	31
20		08.100	"	
			СЕТКИ: С32.12-3; С32.8-3;	
			С32.12-3; С32.8-3.	32
21	1.112-5.3.	01.110	"	
			С28.12-3; С28.8-3;	
			С28.12-3; С28.8-3.	33
22		02.110	"	
			С24.12-3; С24.8-3;	
			С24.12-3; С24.8-3.	34
23		03.110	"	
			С20.12-3; С20.8-3;	
			С20.12-3; С20.8-3.	35
24		04.110	"	
			С16.24-3; С16.12-3; С16.8-3;	
			С16.24-3; С16.12-3; С16.8-3.	36
25		05.110	"	
			С14.24-3; С14.12-3; С14.8-3;	
			С14.24-3; С14.12-3; С14.8-3.	37
26		06.110	"	
			С12.24-3; С12.12-3; С12.8-3;	
			С12.24-3; С12.12-3; С12.8-3.	38
27		07.110	"	
			С10.24-3; С10.12-3; С10.8-3;	
			С10.24-3; С10.12-3; С10.8-3.	39
28		08.110	"	
			С8.24-3; С8.12-3	40
29		09.110	"	



ИЗМ. ПОС. ПОДП. И ДАТА ВЗАИМНОВАНИЕ ЧАСТЕЙ ПОДП. И ДАТА

ФОРМАТ	ПОЗ.	ОБОЗНАЧЕНИЕ	НАИМЕНОВАНИЕ	КОЛ.	ПРИМЕЧАНИЕ
		1.112-5.3.01.000	Документация		
		1.112-5.3.01.000 СБ	Сборочный чертёж		
		1.112-5.0.00 ТТ	Технические требования		
		1.112-5.3.00 ТТ	"		
		1.112-5.3.00 ТБ1	Выборка стали		
		1.112-5.3.01.000	/ ФЛ 32.12-3 /		
		Сборочные единицы и детали			
	1	1.112-5.3.01.100	Блок арматурный АБ 32.12-3	1	
	2	1.112-5.0.01.001-04	Петля П 5	4	
			Материалы		
			Бетон марки М 300	16	м <sup>3</sup>
		1.112-5.3.01.000-01	/ ФЛ 32.8-3 /		
			Сборочные единицы и детали		
	1	1.112-5.3.01.100-01	Блок арматурный АБ 32.8-3	1	
	2	1.112-5.0.01.001-03	Петля П 4	4	
			Материалы		
			Бетон марки М 300	105	м <sup>3</sup>
1.112-5.3.01.000					

ИЗМ. ПОС.	ПОДП. И ДАТА	ВЗАИМНОВАНИЕ ЧАСТЕЙ	ПОДП. И ДАТА
ИЗМ. ПОС.	ПОДП. И ДАТА	ВЗАИМНОВАНИЕ ЧАСТЕЙ	ПОДП. И ДАТА
ИЗМ. ПОС.	ПОДП. И ДАТА	ВЗАИМНОВАНИЕ ЧАСТЕЙ	ПОДП. И ДАТА
ИЗМ. ПОС.	ПОДП. И ДАТА	ВЗАИМНОВАНИЕ ЧАСТЕЙ	ПОДП. И ДАТА
ИЗМ. ПОС.	ПОДП. И ДАТА	ВЗАИМНОВАНИЕ ЧАСТЕЙ	ПОДП. И ДАТА
ИЗМ. ПОС.	ПОДП. И ДАТА	ВЗАИМНОВАНИЕ ЧАСТЕЙ	ПОДП. И ДАТА
ИЗМ. ПОС.	ПОДП. И ДАТА	ВЗАИМНОВАНИЕ ЧАСТЕЙ	ПОДП. И ДАТА
ИЗМ. ПОС.	ПОДП. И ДАТА	ВЗАИМНОВАНИЕ ЧАСТЕЙ	ПОДП. И ДАТА
ИЗМ. ПОС.	ПОДП. И ДАТА	ВЗАИМНОВАНИЕ ЧАСТЕЙ	ПОДП. И ДАТА
ИЗМ. ПОС.	ПОДП. И ДАТА	ВЗАИМНОВАНИЕ ЧАСТЕЙ	ПОДП. И ДАТА

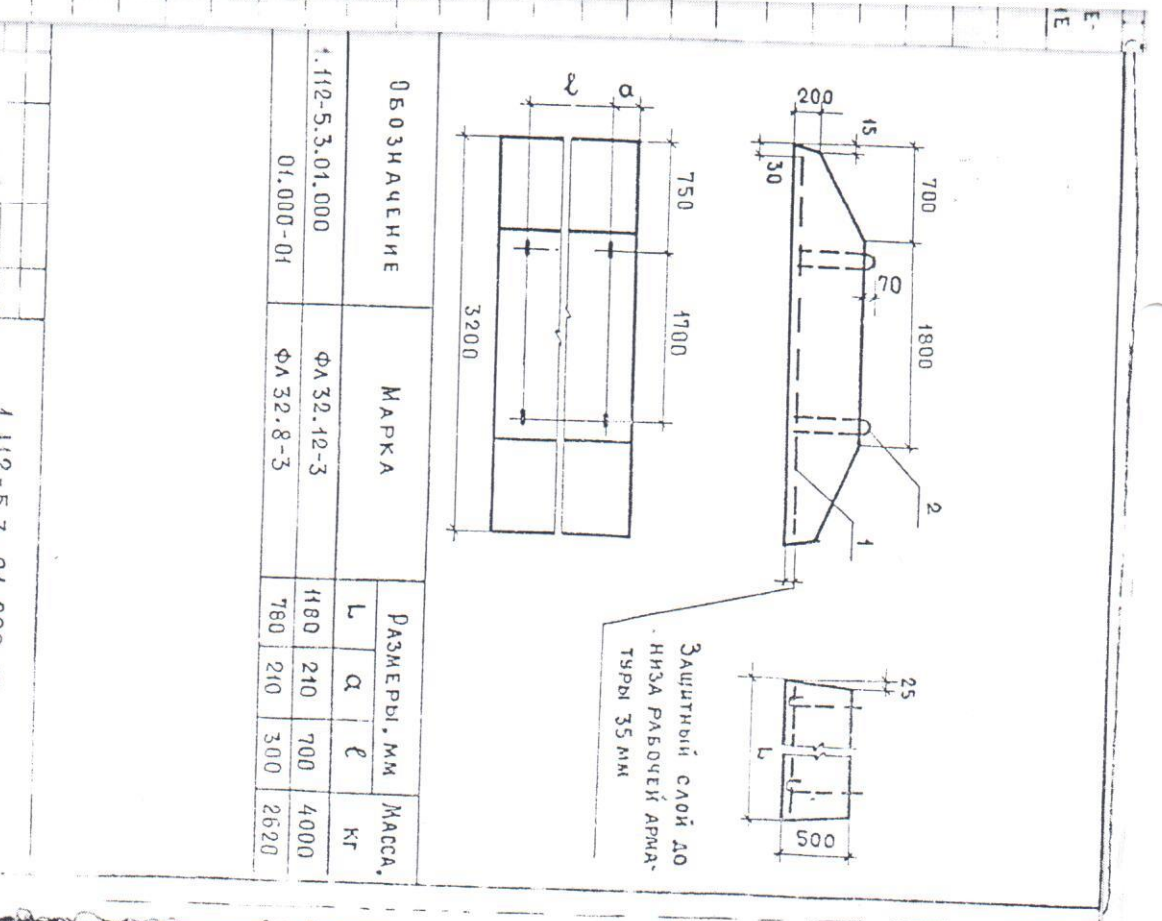
ЛАНТЫ ДЛЯ ЛЕНТОЧНЫХ  
ФУНДАМЕНТОВ  
ФЛ 32.12-3, ФЛ 32.8-3

ЦИВИЛ ЖИЛИЩА

ИЗМ. ПОС.	ПОДП. И ДАТА	ВЗАИМНОВАНИЕ ЧАСТЕЙ	ПОДП. И ДАТА
ИЗМ. ПОС.	ПОДП. И ДАТА	ВЗАИМНОВАНИЕ ЧАСТЕЙ	ПОДП. И ДАТА
ИЗМ. ПОС.	ПОДП. И ДАТА	ВЗАИМНОВАНИЕ ЧАСТЕЙ	ПОДП. И ДАТА
ИЗМ. ПОС.	ПОДП. И ДАТА	ВЗАИМНОВАНИЕ ЧАСТЕЙ	ПОДП. И ДАТА
ИЗМ. ПОС.	ПОДП. И ДАТА	ВЗАИМНОВАНИЕ ЧАСТЕЙ	ПОДП. И ДАТА
ИЗМ. ПОС.	ПОДП. И ДАТА	ВЗАИМНОВАНИЕ ЧАСТЕЙ	ПОДП. И ДАТА
ИЗМ. ПОС.	ПОДП. И ДАТА	ВЗАИМНОВАНИЕ ЧАСТЕЙ	ПОДП. И ДАТА
ИЗМ. ПОС.	ПОДП. И ДАТА	ВЗАИМНОВАНИЕ ЧАСТЕЙ	ПОДП. И ДАТА
ИЗМ. ПОС.	ПОДП. И ДАТА	ВЗАИМНОВАНИЕ ЧАСТЕЙ	ПОДП. И ДАТА
ИЗМ. ПОС.	ПОДП. И ДАТА	ВЗАИМНОВАНИЕ ЧАСТЕЙ	ПОДП. И ДАТА

Сборочный чертёж  
Ланты для ленточных  
фундаментов  
ФЛ 32.12-3, ФЛ 32.8-3

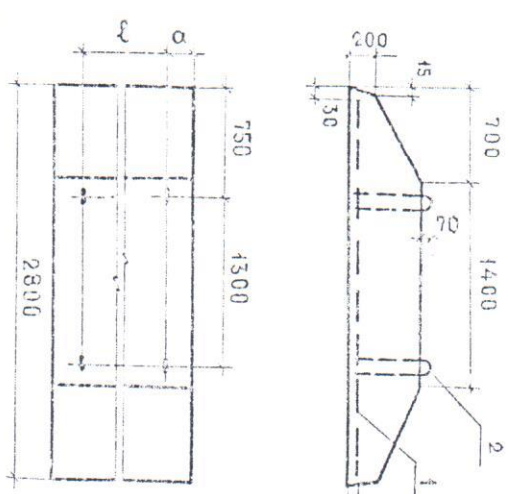
ЦИВИЛ ЖИЛИЩА



ОБОЗНАЧЕНИЕ	МАРКА	РАЗМЕРЫ, мм			МАССА, кг
		Л	α	ℓ	
1.112-5.3.01.000	ФЛ 32.12-3	1180	210	700	4000
01.000-01	ФЛ 32.8-3	780	210	300	2620

ИМ. № ПСА. ПОДП. И ДАТА ВЗАИМ. № ИМ. № АБС. ПОДП. И ДАТА

ФОРМАТ	ПОЗ	ОБОЗНАЧЕНИЕ	ИЛИ ИМЕНОВАНИЕ	КОЛ	ПРИМ. ЧАСТИ
			Дочувствительность		
И		1.112-5.3.02.000 СБ	СБОРОЧНЫЙ ЧЕРТЕЖ		
И		1.112-5.0.00 ТТ	ТЕХНИЧЕСКИЕ ТРЕБОВАНИЯ		
И		1.112-5.3.00 ТТ	"		
И		1.112-5.3.00 ТБ1	ВЫБОРКА СТАЛИ		
		1.112-5.3.02.000	/ФА 28.12-3/		
			СБОРОЧНЫЕ ЕДИНИЦЫ И ДЕТАЛИ		
И	1	1.112-5.3.02.100	БЛОК АРМАТУРНЫЙ АБ28.12-3	1	
И	2	1.112-5.0.01.001-04	ПЕТАЯ П5 МАТЕРИАЛЫ	4	
			БЕТОН МАРКИ М 250	137	м <sup>3</sup>
		1.112-5.3.02.000-01	/ФА 28.8-3/		
			СБОРОЧНЫЕ ЕДИНИЦЫ И ДЕТАЛИ		
И	1	1.112-5.3.02.100-01	БЛОК АРМАТУРНЫЙ АБ28.8-3	1	
И	2	1.112-5.0.01.001-03	ПЕТАЯ П4 МАТЕРИАЛЫ	4	
			БЕТОН МАРКИ М 250	0,9	м <sup>3</sup>
КМ. ЛИСТ	№ ДОКУМ.	ПОДП.	ДАТА		
РАЗРАБ.	ШУМИДИН	С.С.			
ПРОВЕР.	ВЯЗЕМСКАЯ	С.С.			
ТИП	ВЯЗЕМСКАЯ	С.С.			
ИМ. КОМ.	ШУМИДИН	С.С.	1978		
1.112-5.3.02.000					
ПАКЕТЫ ДЛЯ ЛЕНТОЧНЫХ ФУНДАМЕНТОВ					
ФА 28.12-3; ФА 28.8-3					
Л	А	В	М	С	М
1	1	1	1	1	1
ЦИВИЛ ЖИЛИЩА					



ОБОЗНАЧЕНИЕ	МАРКА	РАЗМЕРЫ, мм			МАССА, кг
		Л	А	В	
1.112-5.3.02.000	ФА 28.12-3	800	270	900	3420
02.000-01	ФА 28.8-3	780	270	300	2240

1.112-5.3.02.000 СБ.

СБОРОЧНЫЙ ЧЕРТЕЖ  
ПАКЕТЫ ДЛЯ ЛЕНТОЧНЫХ  
ФУНДАМЕНТОВ  
ФА 28.12-3; ФА 28.8-3

Л	А	В	М	С	М
1	1	1	1	1	1
ЦИВИЛ ЖИЛИЩА					

ФОРМАТ	ПОС.	ОБОЗНАЧЕНИЕ	НАИМЕНОВАНИЕ	КОЛ.	ПРИМЕ- ЧАНИЕ
	И	1.112-5.3.03.000 СБ.	СБОРОЧНЫЙ ЧЕРТЕЖ ДОКУМЕНТАЦИЯ		
	И	1.112-5.0.00ТТ	ТЕХНИЧЕСКИЕ ТРЕБОВАНИЯ		
	И	1.112-5.3.00ТТ	"		
	И	1.112-5.3.00Т01	ВЫБОРКА СТАЛИ		
		1.112-5.3.03.000	/ФА 24.12-3/		
	И	1.112-5.3.03.100	СБОРОЧНЫЕ ЕДИНИЦЫ И ДЕТАЛИ БЛОК АРМАТУРНЫЙ АБ24.12-3	1	
	И	1.112-5.0.01.001-03	ПЕТАЯ П4 МАТЕРИАЛЫ	4	
		1.112-5.3.03.000-01	БЕТОН МАРКИ М 150	144	М <sup>3</sup>
			СБОРОЧНЫЕ ЕДИНИЦЫ И ДЕТАЛИ /ФА 24.8-3/		
	И	1.112-5.3.03.100-01	БЛОК АРМАТУРНЫЙ АБ24.8-3	1	
	И	1.112-5.0.01.001-05	ПЕТАЯ П6 МАТЕРИАЛЫ	4	
			БЕТОН МАРКИ М 150	0.75	М <sup>3</sup>

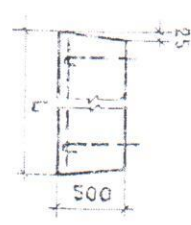
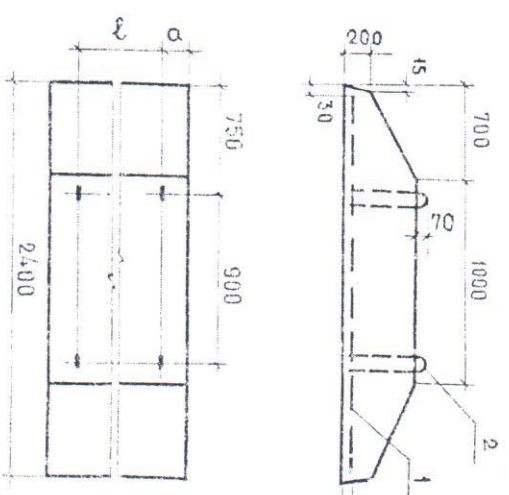
1.112-5.3.03.000

ЛИСТЫ ДЛЯ ЛЕНТОЧНЫХ  
ФУНДАМЕНТОВ  
ФА24.12-3, ФА24.8-3

ЛИСТЫ  
1  
2

ЦИКЛОН ЖИЛИЩА

ОБОЗНАЧЕНИЕ	МАРКА	РАЗМЕРЫ, мм	МАССА, кг
1.112-5.3.03.000	ФА24.12-3	180 270 700	2845
03.000-01	ФА24.8-3	700 270 300	1865



Защитный слой до  
низа рабочей арма-  
туры 35 мм

1.112-5.3.03.000 СБ

СБОРОЧНЫЙ ЧЕРТЕЖ  
ЛИСТЫ ДЛЯ ЛЕНТОЧНЫХ  
ФУНДАМЕНТОВ  
ФА24.12-3, ФА24.8-3

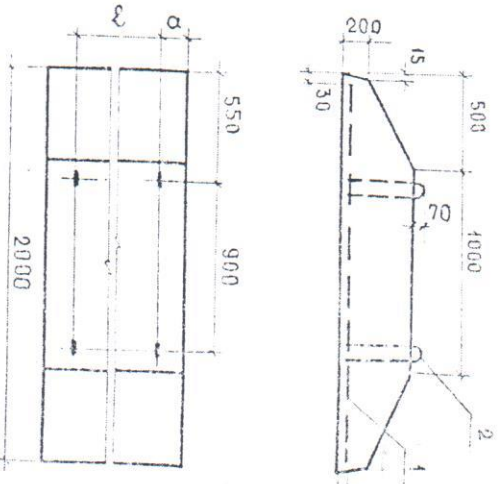
ЛИСТЫ  
1  
2

ЦИКЛОН ЖИЛИЩА

ФОРМА	ПОЗ.	ОБОЗНАЧЕНИЕ	НАИМЕНОВАНИЕ	КОЛ.	ПРИМЕ- ЧАНИЕ
			ДОКУМЕНТАЦИЯ		
И		1.112-5.3.04.000 сс.	БОРОЧНЫЙ ЧЕРТЕЖ		
И		1.112-5.0.001ТТ	ТЕХНИЧЕСКИЕ ТРЕБОВАНИЯ		
И		1.112-5.3.001ТТ	"		
И		1.112-5.3.001ТТ4	ВЫБОРКА СТАЛИ		
		1.112-5.3.04.000	/ФА 20.12-3/		
			БОРОЧНЫЕ ЕДИНИЦЫ И ДЕТАЛИ		
И	1	1.112-5.3.04.100	БЛОК АРМАТУРНЫЙ АБ2012-3	1	
И	2	1.112-5.0.01.001-03	ПЕЛЯ П4	4	
			МАТЕРИАЛЫ		
			БЕТОН МАРКИ М150	0,98 м <sup>3</sup>	
		1.112-5.3.04.000-01	/ФА 20.8-3/		
			БОРОЧНЫЕ ЕДИНИЦЫ И ДЕТАЛИ		
И	1	1.112-5.3.04.100-01	БЛОК АРМАТУРНЫЙ 208-3	1	
И	2	1.112-5.0.01.001-05	ПЕЛЯ П6	4	
			МАТЕРИАЛЫ		
			БЕТОН МАРКИ М150	0,64 м <sup>3</sup>	

1.112-5.3.04.000  
 ЛАНТЫ ДЛЯ ЛЕНТОЧНЫХ  
 ФУНДАМЕНТОВ  
 ФА 20.12-3, ФА 20.8-3

ИИИИИИ  
 ИИИИИИ  
 ИИИИИИ  
 ИИИИИИ



ЗАЩИТНЫЙ СЛОЙ ДО  
 НИЖА РАБОЧЕЙ АРМА-  
 ТУРЫ 25 ММ

ОБОЗНАЧЕНИЕ	МАРКА	РАЗМЕРЫ, ММ			МАССА, КГ
		Л	А	Б	
1.112-5.3.04.000	ФА 20.12-3	180	270	700	2440
04.000-01	ФА 20.8-3	780	270	300	1595

КМ	ЛАНТ	№ ДОКУМ.	ПОДП.	ДАТА
РАЗРАБ.	ИИИИИИ	ИИИИИИ	ИИИИИИ	ИИИИИИ
ПРОВЕР.	ИИИИИИ	ИИИИИИ	ИИИИИИ	ИИИИИИ
ИИИИИИ	ИИИИИИ	ИИИИИИ	ИИИИИИ	ИИИИИИ

1.112-5.3.04.000 сс.  
 БОРОЧНЫЙ ЧЕРТЕЖ  
 ЛАНТЫ ДЛЯ ЛЕНТОЧНЫХ  
 ФУНДАМЕНТОВ  
 ФА 20.12-3; ФА 20.8-3

ИИИИИИ  
 ИИИИИИ  
 ИИИИИИ  
 ИИИИИИ

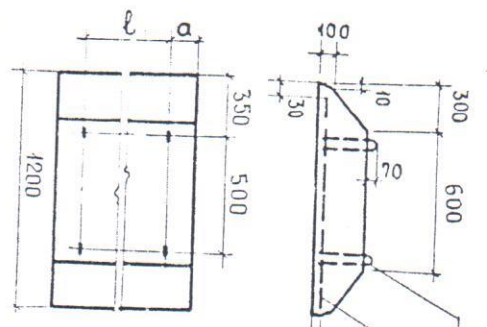






ФОРМАТ	ПОЗ.	ОБОЗНАЧЕНИЕ	НАИМЕНОВАНИЕ	КОЛ-ВО	ПРИМЕР
			ДОКУМЕНТАЦИЯ		
И		1.112-5.3.07.000сб	СБОРОЧНЫЙ ЧЕРТЕЖ		
И		1.112-5.0.001Т	ТЕХНИЧЕСКИЕ ТРЕБОВАНИЯ		
И		1.112-5.3.001Т	"		
И		1.112-5.3.001Б1	ВЫБОРКА СТАЛИ		
		1.112-5.3.07.000	/ФА 12-24-3/		
			СБОРОЧНЫЕ ЕДИНИЦЫ И ДЕТАЛИ		
И	1	1.112-5.3.07.100	БЛОК АРМАТУРНЫЙ ББ 12-24-3	1	
И	2	1.112-5.0.01.001-01	ЛЕТЯЯ П1	4	
			МАТЕРИАЛЫ		
			БЕТОН МАРКИ М 150	0,70 м <sup>3</sup>	
		1.112-5.3.07.000-01	/ФА 12-12-3/		
			СБОРОЧНЫЕ ЕДИНИЦЫ И ДЕТАЛИ		
И	1	1.112-5.3.07.100-01	БЛОК АРМАТУРНЫЙ ББ 12-12-3	1	
И	2	1.112-5.0.01.001	ЛЕТЯЯ П1	4	
			МАТЕРИАЛЫ		
			БЕТОН МАРКИ М 150	0,35 м <sup>3</sup>	
		1.112-5.3.07.000-02	/ФА 12-8-3/		
			СБОРОЧНЫЕ ЕДИНИЦЫ И ДЕТАЛИ		
И	1	1.112-5.3.07.100-02	БЛОК АРМАТУРНЫЙ ББ 12-8-3	1	
И	2	1.112-5.0.01.001	ЛЕТЯЯ П1	4	
			МАТЕРИАЛЫ		
			БЕТОН МАРКИ М 150	0,23 м <sup>3</sup>	
		1.112-5.3.07.000			
			СБОРОЧНЫЙ ЧЕРТЕЖ		
			ФУНДАМЕНТОВ		
			ЦИЛИНДР		
			ЖИЛИЩА		
			ЛИТ.	ЛИСТ	ЛИСТОВ
			Р	1	2

ИЗМ. ЛИСТ № ЮРХИМ. ПОДП. ДАТА  
 РАЗРАБ. ШУМИЛИН  
 ПРОВЕР. БУЗЕМСКАЯ  
 № П. БУЗЕМСКАЯ  
 ИН-КОМ. ШУМИЛИН 1978



Защитный слой дониза рабочей арматуры 35мм

ОБОЗНАЧЕНИЕ	МАРКА	РАЗМЕРЫ, мм			МАССА, кг
		L	a	l	
1.112-5.3.07.000	ФА 12-24-3	2380	360	1700	1760
07.000-01	ФА 12-12-3	1180	260	700	870
07.000-02	ФА 12-8-3	780	160	500	570

ИЗМ. ЛИСТ № ЮРХИМ. ПОДП. ДАТА  
 РАЗРАБ. ШУМИЛИН  
 ПРОВЕР. БУЗЕМСКАЯ  
 № П. БУЗЕМСКАЯ  
 ИН-КОМ. ШУМИЛИН 1978

1.112-5.3.07.000 сб.

СБОРОЧНЫЙ ЧЕРТЕЖ.  
 ПЛИТЫ ДЛЯ ЛЕНТОЧНЫХ  
 ФУНДАМЕНТОВ

ЦИЛИНДР ЖИЛИЩА



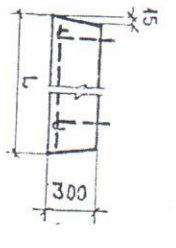
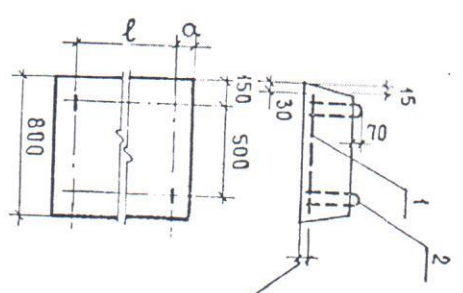
ВЗАИМНОВ. № КИВ. № ДУБА. ПОДП. И ДАТА

ФОРМАТ	ПОЗ.	ОБОЗНАЧЕНИЕ	НАИМЕНОВАНИЕ	КОД.	ПРИМЕЧАНИЕ
		1.112-5.3.09.000СБ	СБОРОЧНЫЙ ЧЕРТЕЖ		
		1.112-5.0.001ТТ	ТЕХНИЧЕСКИЕ ТРЕБОВАНИЯ		
		1.112-5.3.001ТТ			
		1.112-5.3.001ТБ1	ВЫБОРКА СТАЛИ		
		1.112-5.3.09.000	СБОРОЧНЫЕ ЕДИНИЦЫ ДЕТАЛЕЙ		
		1.112-5.3.09.110	СЕТКА С8.24-3	1	
		1.112-5.0.01.001-01	ПЕЛЯ П2	2	
		1.112-5.3.09.000-01	БЕТОН МАРКИ М150	0,56	М <sup>3</sup>
		1.112-5.3.09.000-01	СБОРОЧНЫЕ ЕДИНИЦЫ И ДЕТАЛИ		
		1.112-5.3.09.110-01	СЕТКА С8.12-3	1	
		1.112-5.0.01.001-01	ПЕЛЯ П2	2	
		1.112-5.3.09.000	МАТЕРИАЛЫ		
		1.112-5.3.09.000	БЕТОН МАРКИ М150	0,27	М <sup>3</sup>

КМ Лист № докум. ПОДП. ДАТА  
 РАЗРАБ. ШУМИЛИН  
 ПРОВЕР. ВЯЗЕМСКАЯ  
 КИП ВЯЗЕМСКАЯ  
 ЛИН-КОД ШУМИЛИН

1.112-5.3.09.000  
 ПЛАНТЫ ДЛЯ ЛЕНТОЧНЫХ  
 ФУНДАМЕНТОВ  
 ФЛ8.24-3, ФЛ8.12-3

Лит. лист 1  
 Лист 2



ЗАЩИТНЫЙ СЛОЙ ДО НИЗА РАБОЧЕЙ АРМАТУРЫ 35мм

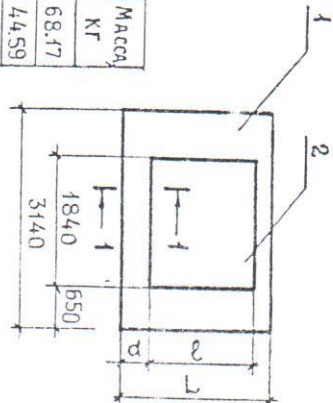
ОБОЗНАЧЕНИЕ	МАРКА	РАЗМЕРЫ, мм			МАССА, кг
		L	α	ℓ	
1.112-5.3.09.000	ФЛ8.24-3	2380	360	1660	1395
09.000-01	ФЛ8.12-3	1180	260	660	685

КМ Лист № докум. ПОДП. ДАТА  
 РАЗРАБ. ШУМИЛИН  
 ПРОВЕР. ВЯЗЕМСКАЯ  
 КИП ВЯЗЕМСКАЯ  
 ЛИН-КОД ШУМИЛИН

1.112-5.3.09.000 СБ.  
 СБОРОЧНЫЙ ЧЕРТЕЖ.  
 ПЛАНТЫ ДЛЯ ЛЕНТОЧНЫХ  
 ФУНДАМЕНТОВ  
 ФЛ8.24-3, ФЛ8.12-3.

Лит. лист 1  
 Лист 2

ОБОЗНАЧЕНИЕ	МАРКА	РАЗМЕРЫ, мм			МАССА, кг
		L	ℓ	d	
1.112-5.3.01.100	АБ32.12-3	1140	1040	65	68,17
01.100-01	АБ32.8-3	740	640	65	44,59



1-1 ПОВЕРХУТО



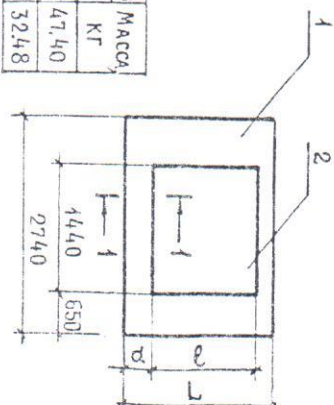
СОЕДИНЕНИЕ СЕТОК МЕЖДУ СОБОЙ ПРОИЗВЕСТИ  
КОНТАКТНОЙ СВАРКОЙ ПО ГОСТ 14098-68КТ-2

ФОРМАТ	ПОЗ.	ОБОЗНАЧЕНИЕ	НАИМЕНОВАНИЕ	КОЛ-ВО	ПРИМЕЧАНИЕ
		1.112-5.3.01.100	/ АБ 32.12-3 /		
	1	1.112-5.3.01.110	СЕТКА С 32.12-3	1	
	2	01.110-01	СЕТКА К 32.12-3	1	
		1.112-5.3.01.100-01	/ АБ 32.8-3 /		
			СБОРОЧНЫЕ ЕДИНИЦЫ		
	1	1.112-5.3.01.110-02	СЕТКА С 32.8-3	1	
	2	01.110-03	СЕТКА К 32.8-3	1	
		1.112-5.3.01.100			
			СБОРОЧНЫЕ ЕДИНИЦЫ		
			СЕТКА С 32.8-3		
			СЕТКА К 32.8-3		

БЛОКИ АРМАТУРНЫЕ  
АБ32.12-3, АБ32.8-3.

ЦНИИЭП ЖИЛИЩА

ОБОЗНАЧЕНИЕ	МАРКА	РАЗМЕРЫ, мм			МАССА, кг
		L	ℓ	d	
1.112-5.3.02.100	АБ28.12-3	1140	740	235	47,40
02.100-01	АБ28.8-3	740	540	135	32,48



1-1 ПОВЕРХУТО



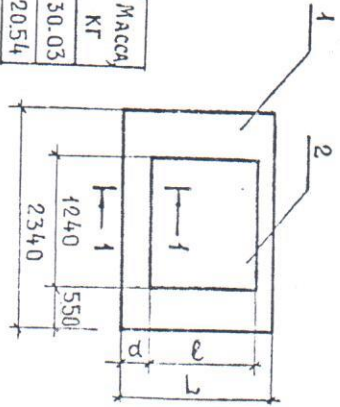
СОЕДИНЕНИЕ СЕТОК МЕЖДУ СОБОЙ ПРОИЗВЕСТИ  
КОНТАКТНОЙ СВАРКОЙ ПО ГОСТ 14098-68КТ-2

ФОРМАТ	ПОЗ.	ОБОЗНАЧЕНИЕ	НАИМЕНОВАНИЕ	КОЛ-ВО	ПРИМЕЧАНИЕ
		1.112-5.3.02.100	/ АБ 28.12-3 /		
	1	1.112-5.3.02.110	СЕТКА С 28.12-3	1	
	2	02.110-01	СЕТКА К 28.12-3	1	
		1.112-5.3.02.100-01	/ АБ 28.8-3 /		
			СБОРОЧНЫЕ ЕДИНИЦЫ		
	1	1.112-5.3.02.110-02	СЕТКА С 28.8-3	1	
	2	02.110-03	СЕТКА К 28.8-3	1	
		1.112-5.3.02.100			
			СБОРОЧНЫЕ ЕДИНИЦЫ		
			СЕТКА С 28.8-3		
			СЕТКА К 28.8-3		

БЛОКИ АРМАТУРНЫЕ  
АБ28.12-3, АБ 28.8-3

ЦНИИЭП ЖИЛИЩА

ОБОЗНАЧЕНИЕ	МАРКА	РАЗМЕРЫ, мм			МАССА, кг
		L	l	d	
1.112-5.3.03.100	АБ24.12-3	1140	740	230	30.03
03.100-01	АБ24.8-3	740	540	130	20.54

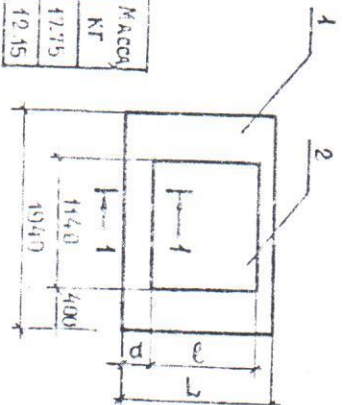


СОЕДИНЕНИЕ СЕТОК МЕЖДУ СОБОЙ ПРОИЗВЕСТИ  
 КОНТАКТНОЙ СВАРКОЙ ПО ГОСТ 14098-68 КТ-2



1-1 ПОВЕРХУ

ОБОЗНАЧЕНИЕ	МАРКА	РАЗМЕРЫ, мм			МАССА, кг
		L	l	d	
1.112-5.3.04.100	АБ20.12-3	1140	740	1225	12.75
04.100-01	АБ20.8-3	740	540	125	12.15



СОЕДИНЕНИЕ СЕТОК МЕЖДУ СОБОЙ ПРОИЗВЕСТИ  
 КОНТАКТНОЙ СВАРКОЙ ПО ГОСТ 14098-68 КТ-2



1-1 ПОВЕРХУ

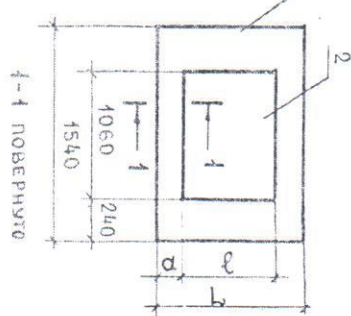
ИВ. № ПОДЛ. ПОДЛ. И ДАТА ВЗАМ. ИВ. № ИВ. № ДУБЛ. ПОДЛ. И ДАТА

ФОРМАТ	№	ОБОЗНАЧЕНИЕ	НАИМЕНОВАНИЕ	КОЛ.	ПРИМЕ- ЧАНИЕ
		1.112-5.3.03.100	/АБ24.12-3/		
И1	1	1.112-5.3.03.110	СБОРОЧНЫЕ ЕДИНИЦЫ СЕТКА С 24.12-3	1	
И1	2	03.110-01	СЕТКА К 24.12-3	1	
		1.112-5.3.03.100-01	/АБ24.8-3/		
			СБОРОЧНЫЕ ЕДИНИЦЫ		
	1	1.112-5.3.03.110-02	СЕТКА С 24.8-3	1	
	2	03.110-03	СЕТКА К 24.8-3	1	
1.112-5.3.03.100					
БЛОКИ АРМАТУРНЫЕ АБ24.12-3; АБ24.8-3					
ИВ. № ПОДЛ.	ПОДЛ. И ДАТА	ИВ. № ПОДЛ.	ПОДЛ. И ДАТА	ИВ. № ПОДЛ.	ПОДЛ. И ДАТА
РАЗРАБ.	В.С. КОЗЛОВ	ПРОВЕР.	И.С. КОЗЛОВ	ИВ. № ПОДЛ.	ПОДЛ. И ДАТА
ИД-КОД	ИЗМЕНЕНИЯ	ИД-КОД	ИЗМЕНЕНИЯ	ИД-КОД	ИЗМЕНЕНИЯ
ЛИТ.	МАССА	МАССИВ.	ЛИТ.	МАССА	МАССИВ.
ТАБА	ТАБА	ТАБА	ТАБА	ТАБА	ТАБА
ЛИСТ	ЛИСТОВ	ЛИСТ	ЛИСТОВ	ЛИСТ	ЛИСТОВ

ИЗМЕНЕНИЯ

ИЗМЕНЕНИЯ

ОБОЗНАЧЕНИЕ	МАРКА	РАЗМЕРЫ, мм			МАССА, кг
		L	ℓ	α	
1.112-5.3.05.100	АБ16.24-3	2340	1940	75	39,62
05.100-01	АБ16.12-3	1140	740	175	18,26
05.100-02	АБ16.8-3	740	540	75	12,65



СОЕДИНЕНИЕ СЕТОК МЕЖДУ СОБОЙ ПРОИЗВЕСТИ  
 КОНТАКТНОЙ СВАРКОЙ ПО ГОСТ 14098-68 КТ-2



ФОРМАТ	НОМ.	ОБОЗНАЧЕНИЕ	НАИМЕНОВАНИЕ	КОЛ.	ПРИМЕ- ЧАНИЕ
		1.112-5.3.05.100	/АБ 16.24-3/ СБОРОЧНЫЕ ЕДИНИЦЫ		
11	1	1.112-5.3.05.110	СЕТКА С 16.24-3	1	
	2	05.110-01	СЕТКА К 16.24-3	1	
		1.112-5.3.05.100-01	/АБ 16.12-3/ СБОРОЧНЫЕ ЕДИНИЦЫ		
11	1	1.112-5.3.05.110-02	СЕТКА С 16.12-3	1	
	2	05.110-03	СЕТКА К 16.12-3	1	
		1.112-5.3.05.100-02	/АБ 16.8-3/ СБОРОЧНЫЕ ЕДИНИЦЫ		
11	1	1.112-5.3.05.110-04	СЕТКА С 16.8-3	1	
	2	05.110-05	СЕТКА К 16.8-3	1	

1.112-5.3.05.100

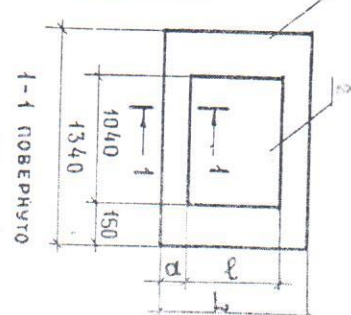
ИЗМ. ЛИСТ. № ДОКУМ.	ПОДП.	ДАТА
РАЗРАБ. ВЗЯТСКАЯ	<i>[Signature]</i>	
ПРОВЕР. ШИМИН	<i>[Signature]</i>	1978
ТИП	ВЗЯТСКАЯ	
ЛИН-КОД	ШИМИН	

БЛОКИ АРМАТУРНЫЕ  
 АБ16.24-3, АБ16.12-3, АБ16.8-3

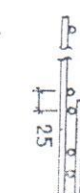
ЛИСТ	МАССА	КОЛ-ВО
Р	СМ.	
ТАБЛ.		
ЛИСТ	ЛИСТОВ	1

ИЗМ. ЛИСТ. № ДОКУМ. ПОДП. ДАТА

ОБОЗНАЧЕНИЕ	МАРКА	РАЗМЕРЫ, мм			МАССА, кг
		L	ℓ	α	
1.112-5.3.06.100	АБ14.24-3	2340	1940	225	23,69
06.100-01	АБ14.12-3	1140	940	125	11,81
05.100-02	АБ14.8-3	740	640	25	8,0



СОЕДИНЕНИЕ СЕТОК МЕЖДУ СОБОЙ ПРОИЗВЕСТИ  
 КОНТАКТНОЙ СВАРКОЙ ПО ГОСТ 14098-68 КТ-2



ФОРМАТ	НОМ.	ОБОЗНАЧЕНИЕ	НАИМЕНОВАНИЕ	КОЛ.	ПРИМЕ- ЧАНИЕ
		1.112-5.3.06.100	/АБ 14.24-3/ СБОРОЧНЫЕ ЕДИНИЦЫ		
11	1	1.112-5.3.06.110	СЕТКА С 14.24-3	1	
	2	06.110-01	СЕТКА К 14.24-3	1	
		1.112-5.3.06.100-01	/АБ 14.12-3/ СБОРОЧНЫЕ ЕДИНИЦЫ		
11	1	1.112-5.3.06.110-02	СЕТКА С 14.12-3	1	
	2	06.110-03	СЕТКА К 14.12-3	1	
		1.112-5.3.06.100-01	/АБ 14.8-3/ СБОРОЧНЫЕ ЕДИНИЦЫ		
11	1	1.112-5.3.06.110-04	СЕТКА С 14.8-3	1	
	2	06.110-05	СЕТКА К 14.8-3	1	

1.112-5.3.06.100

ИЗМ. ЛИСТ. № ДОКУМ.	ПОДП.	ДАТА
РАЗРАБ. ВЗЯТСКАЯ	<i>[Signature]</i>	
ПРОВЕР. ШИМИН	<i>[Signature]</i>	1978
ТИП	ВЗЯТСКАЯ	
ЛИН-КОД	ШИМИН	

БЛОКИ АРМАТУРНЫЕ  
 АБ14.24-3, АБ14.12-3, АБ14.8-3

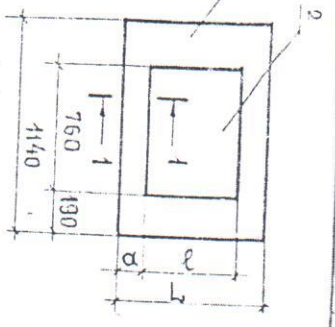
ЛИСТ	МАССА	КОЛ-ВО
Р	СМ.	
ТАБЛ.		
ЛИСТ	ЛИСТОВ	1

ИЗМ. ЛИСТ. № ДОКУМ. ПОДП. ДАТА

ФОРМАТ 11

ФОРМАТ 11

Обозначение	Марка	Размеры, мм			Масса, кг
		L	ℓ	α	
1.112-5.3.07.100	АБ12-24-3	2340	1940	225	16,34
07.100-01	АБ12.12-3	1140	740	225	7,72
07.100-02	АБ12.8-3	740	540	125	5,26



СОЕДИНЕНИЕ СЕТОК МЕЖДУ СОБОЙ ПРОИЗВЕСТИ КОНТАКТНОЙ СВАРКОЙ ПО ГОСТ 14098-68 КТ-2

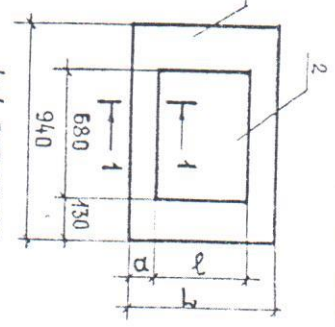


ФОРМАТ	ПОР	Обозначение	Наименование	Кол-во	Примечание
		1.112-5.3.07.100	Сборочные единицы / АБ12-24-3 /		
11	1	1.112-5.3.07.110	СЕТКА С 12.24-3	1	
	2	07.110-01	СЕТКА К 12.24-3	1	
		1.112-5.3.07.100-01	Сборочные единицы / АБ12.12-3 /		
11	1	1.112-5.3.07.110-02	СЕТКА С 12.12-3	1	
	2	07.110-03	СЕТКА К 12.12-3	1	
		1.112-5.3.07.100-02	Сборочные единицы / АБ12.8-3 /		
11	1	1.112-5.3.07.110-04	СЕТКА С 12.8-3	1	
	2	07.110-05	СЕТКА К 12.8-3	1	
		1.112-5.3.07.100	Сборочные единицы		

БЛОКИ АРМАТУРНЫЕ  
АБ12.24-3; АБ12.12-3; АБ12.8-3

ЦИЦЭЛЖИЛИША

Обозначение	Марка	Размеры, мм			Масса, кг
		L	ℓ	α	
1.112-5.3.08.100	АБ10.24-3	2340	1940	225	9,03
08.100-01	АБ10.12-3	1140	840	125	4,33
08.100-02	АБ10.8-3	740	540	125	2,88



СОЕДИНЕНИЕ СЕТОК МЕЖДУ СОБОЙ ПРОИЗВЕСТИ КОНТАКТНОЙ СВАРКОЙ ПО ГОСТ 14098-68 КТ-2

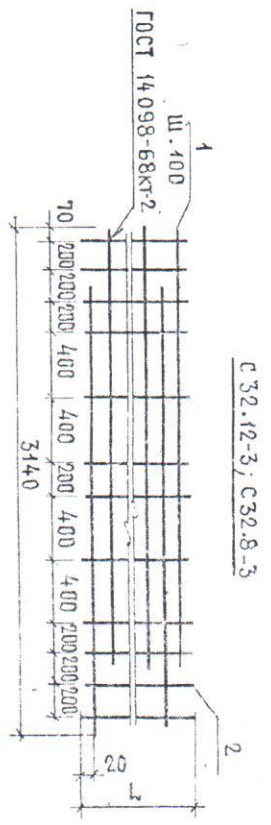


ФОРМАТ	ПОР	Обозначение	Наименование	Кол-во	Примечание
		1.112-5.3.08.100	Сборочные единицы / АБ10.24-3 /		
11	1	1.112-5.3.08.110	СЕТКА С 10.24-3	1	
	2	08.110-01	СЕТКА К 10.24-3	1	
		1.112-5.3.08.100-01	Сборочные единицы / АБ10.12-3 /		
11	1	1.112-5.3.08.110-02	СЕТКА С 10.12-3	1	
	2	08.110-03	СЕТКА К 10.12-3	1	
		1.112-5.3.08.100-02	Сборочные единицы / АБ10.8-3 /		
11	1	1.112-5.3.08.110-04	СЕТКА С 10.8-3	1	
	2	08.110-05	СЕТКА К 10.8-3	1	
		1.112-5.3.08.100	Сборочные единицы		

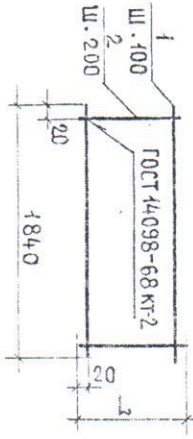
БЛОКИ АРМАТУРНЫЕ  
АБ10.24-3; АБ10.12-3; АБ10.8-3

ЦИЦЭЛЖИЛИША





К 32.12-3; C 32.8-3



L, мм	ОБОЗНАЧЕНИЕ	МАРКА	Поз	φ мм	Длина мм	Код	Масса, кг	
							Общая	Марки
1400	1.112-5.3. 01.110	C 32.12-3	1	14AIII	2760	12	40.01	42.12
			2	5BI	1140	12	2.11	28.05
1040	01.110-01	K 32.12-3	1	14AIII	1840	11	21.45	28.05
			2	5BI	1040	10	1.60	28.05
740	01.110-02	C 32.8-3	1	14AIII	2760	8	26.67	28.04
			2	5BI	740	12	1.37	28.04
640	01.110-03	K 32.8-3	1	14AIII	1840	7	15.56	16.55
			2	5BI	640	10	0.99	16.55

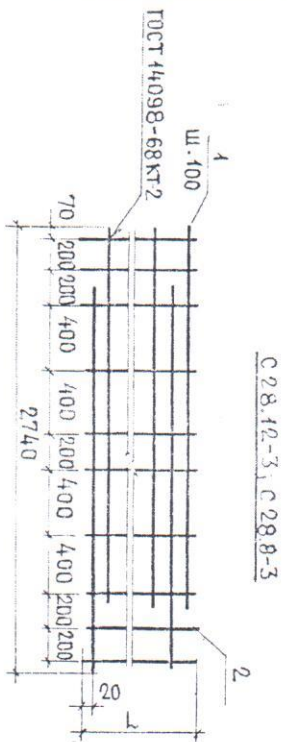
1.112-5.3. 01. 110

СЕТКИ:

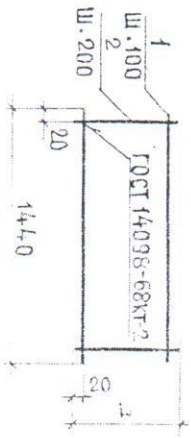
РАЗРАБ. ВЗЯЕМКАЯ 1978  
 ПРОВЕР. ШУМИКИН  
 ГИП. БРЗЕМСКАЯ

Лист	Масса	Масштаб
Р	СМ.	—
Лист <th>Табл.</th> <th>Листов</th>	Табл.	Листов
Лист <td>ТАБЛ.</td> <td>Листов</td>	ТАБЛ.	Листов

ЦНИИЭП Жилища



К 28.12-3; C 28.8-3



L, мм	ОБОЗНАЧЕНИЕ	МАРКА	Поз	φ мм	Длина мм	Код	Масса, кг	
							Общая	Марки
1400	1.112-5.3. 02.110	C 28.12-3	1	14AIII	2380	12	34.50	36.26
			2	5BI	1140	10	1.76	36.26
740	02.110-01	K 28.12-3	1	12AIII	1440	8	10.23	11.14
			2	5BI	740	8	0.91	11.14
740	02.110-02	C 28.8-3	1	14AIII	2380	8	23.00	24.14
			2	5BI	740	10	1.14	24.14
540	02.110-03	K 28.8-3	1	12AIII	1440	6	7.67	8.34
			2	5BI	540	8	0.67	8.34

1.112-5.3. 02. 110

СЕТКИ:

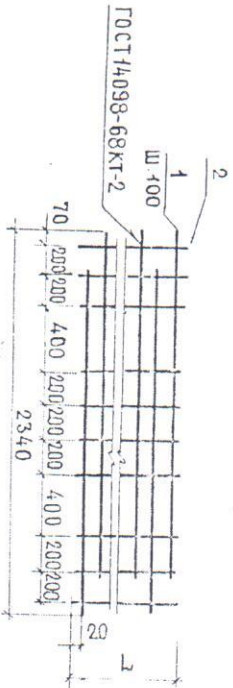
РАЗРАБ. ВЗЯЕМКАЯ 1978  
 ПРОВЕР. ШУМИКИН  
 ГИП. БРЗЕМСКАЯ

Лист	Масса	Масштаб
Р	СМ.	—
Лист	Табл.	Листов
Лист	ТАБЛ.	Листов

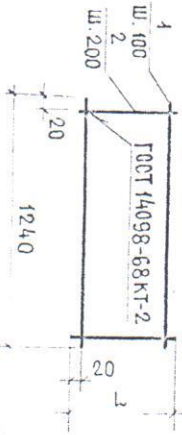
ЦНИИЭП Жилища



С 24.12-3, С 24.8-3.



К 24.12-3; К 24.8-3.



L, мм	ДОВОЗНАЧЕНИЕ	МАРКА	Поз.	φ мм	Длина мм	Кол.	Масса, кг	
							Общая	Марки
1140	1.112-5.3.03.110	С 24.12-3	1	12AIII	2090	12	22.27	23.40
			2	4B1	1140	10	1.13	
740	03.110-01	К 24.12-3	1	10AIII	1240	8	6.12	6.63
			2	4B1	740	7	0.51	
740	03.110-02	С 24.8-3	1	12AIII	2090	8	14.85	15.58
			2	4B1	740	10	0.73	
540	03.110-03	К 24.8-3	1	10AIII	1240	6	4.59	4.96
			2	4B1	540	7	0.37	

1.112-5.3.03.110

СЕТКИ:

С 24.12-3; С 24.8-3;  
К 24.12-3; К 24.8-3.

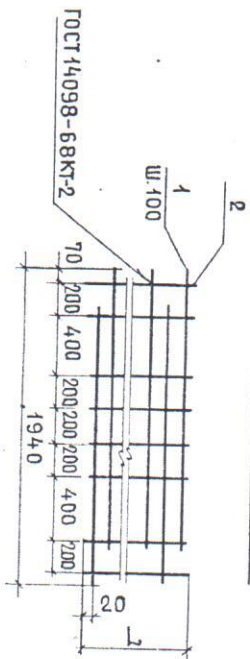
Лист Масса Масштаб

Р СМ. ТАБ.

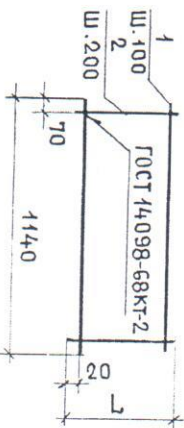
Лист Листов

ЦНИИЭП Живнща

С 20.12-3; С 20.8-3.



К 20.12-3; К 20.8-3.



L, мм	ДОВОЗНАЧЕНИЕ	МАРКА	Поз.	φ мм	Длина мм	Кол.	Масса, кг	
							Общая	Марки
1140	1.112-5.3.04.110	С 20.12-3	1	10AIII	1730	12	12.81	13.71
			2	4B1	1140	8	0.90	
740	04.110-01	К 20.12-3	1	8AIII	1140	8	3.60	4.04
			2	4B1	740	6	0.44	
740	04.110-02	С 20.8-3	1	10AIII	1730	8	8.54	9.13
			2	4B1	740	8	0.59	
540	04.110-03	К 20.8-3	1	8AIII	1140	6	2.70	3.02
			2	4B1	540	6	0.32	

1.112-5.3.04.110

СЕТКИ:

С 20.12-3; С 20.8-3;  
К 20.12-3; К 20.8-3.

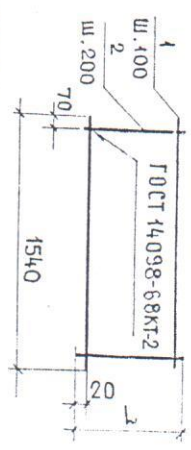
Лист Масса Масштаб

Р СМ. ТАБ.

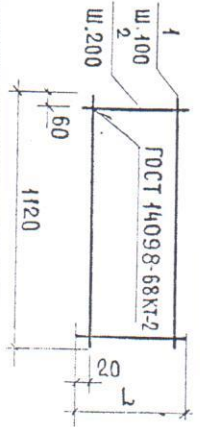
Лист Листов

ЦНИИЭП Живнща

С 16.24-3; С16.12-3; С16.8-3



К16.24-3; К16.12-3; К16.8-3



L, мм	ОБОЗНАЧЕНИЕ	МАРКА	Поз	φ, мм	Длина, мм	Кол.	Масса, кг	
							Общая	Марки
2340	1.112-5.3. 05.110	С16.24-3	1	10АIII	1540	24	22.80	24.65
			2	4ВI	2340	8	1.85	
1940	05.110-01	К16.24-3	1	10АIII	1120	20	13.82	14.97
			2	4ВI	1940	6	1.15	
1140	05.110-02	С16.12-3	1	10АIII	1540	12	11.40	12.3
			2	4ВI	1140	8	0.9	
740	05.110-03	К16.12-3	1	10АIII	1120	8	5.52	5.96
			2	4ВI	740	6	0.44	
740	05.110-04	С16.8-3	1	10АIII	1540	8	7.6	8.19
			2	4ВI	740	8	0.59	
540	05.110-05	К16.8-3	1	10АIII	1120	6	4.14	4.46
			2	4ВI	540	6	0.32	

1.112-5.3. 05.110

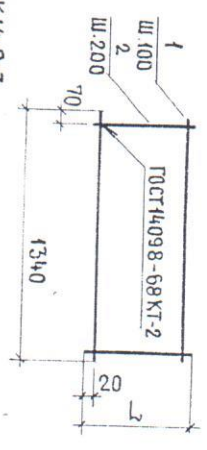
СЕТКИ:

С16.24-3; С16.12-3; С16.8-3;  
К16.24-3; К16.12-3; К16.8-3

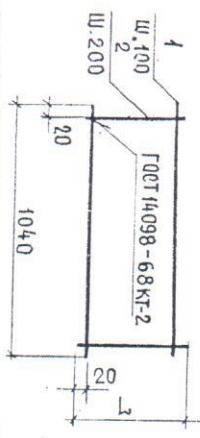
Лист	Масса	Масштаб
Р	См.	—
Лист	Табл.	—
Лист	Листов	1

ЦНИИЭП ЖИЛИЩА

С14.24-3; С14.12-3; С14.8-3



К14.24-3; К14.12-3; К14.8-3



L, мм	ОБОЗНАЧЕНИЕ	МАРКА	Поз	φ, мм	Длина, мм	Кол.	Масса, кг	
							Общая	Марки
2340	1.112-5.3. 06.110	С14.24-3	1	8АIII	1340	24	12.70	14.32
			2	4ВI	2340	7	1.62	
1940	06.110-01	К14.24-3	1	8АIII	1040	20	8.22	9.37
			2	4ВI	1940	6	1.15	
1140	06.110-02	С14.12-3	1	8АIII	1340	12	6.35	7.14
			2	4ВI	1140	7	0.79	
940	06.110-03	К14.12-3	1	8АIII	1040	10	4.11	4.67
			2	4ВI	940	6	0.56	
740	06.110-04	С14.8-3	1	8АIII	1340	8	4.23	4.74
			2	4ВI	740	7	0.51	
540	06.110-05	К14.8-3	1	8АIII	1040	7	2.88	3.26
			2	4ВI	540	6	0.38	

1.112-5.3. 06.110

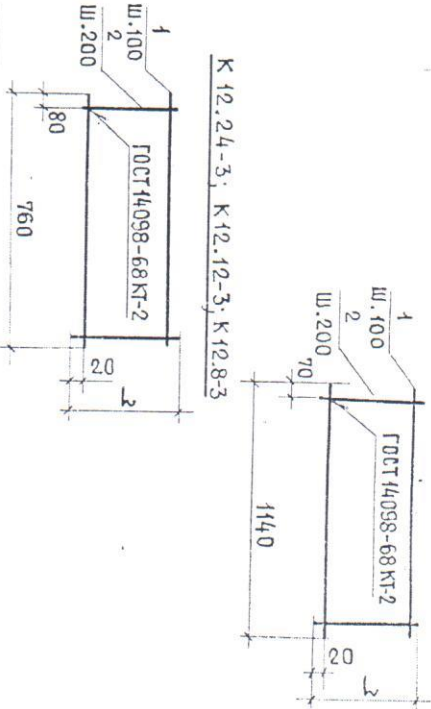
СЕТКИ:

С14.24-3; С14.12-3; С14.8-3;  
К14.24-3; К14.12-3; К14.8-3

Лист	Масса	Масштаб
Р	См.	—
Лист	Табл.	—
Лист	Листов	1

ЦНИИЭП ЖИЛИЩА

С12.24-3; С12.12-3; С12.8-3



L, мм	ОБОЗНАЧЕНИЕ	МАРКА	Поз	φ, мм	Длина, мм	Кол.	Масса, кг	
							Общая	Марки
2340	1.112-5.3.07.110	С12.24-3	1	8AIII	1140	24	10.81	12.2
			2	4BVI	2340	6	13.9	
1940	07.110-01	К12.24-3	1	8AIII	760	20	3.37	4.14
			2	4BVI	1940	4	0.77	
1140	07.110-02	С12.12-3	1	8AIII	1140	12	5.40	6.08
			2	4BVI	1140	6	0.68	
740	07.110-03	К12.12-3	1	8AIII	760	8	1.35	1.64
			2	4BVI	740	4	0.29	
740	07.110-04	С12.8-3	1	8AIII	1140	8	3.60	4.04
			2	4BVI	740	6	0.44	
540	07.110-05	К12.8-3	1	8AIII	760	5	1.01	1.22
			2	4BVI	540	4	0.21	

1.112-5.3.07.110

СЕТКИ:

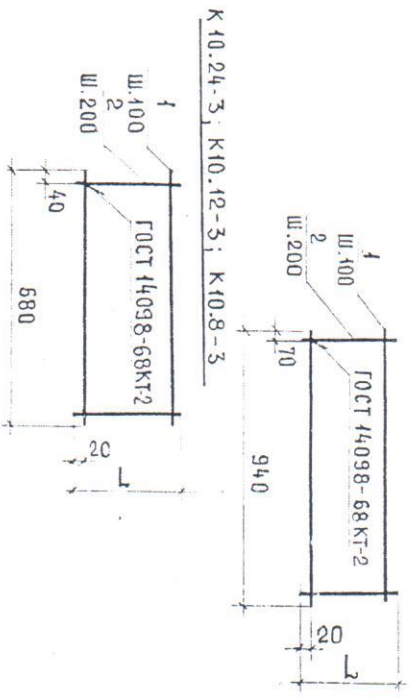
С12.24-3; С12.12-3; С12.8-3;  
К12.24-3; К12.12-3; К12.8-3.

Изм. лист	№ докум.	подп.	дата
РАЗРАБ.	ВЯЗЕМСКАЯ	ВЯЗ	1978
ПРОВЕРЯЮЩИЙ	ШУМИЛИН	ШУМ	
ГЛАВ. ИНЖ.	ВЯЗЕМСКАЯ	ВЯЗ	
СНН-КОП.	ШУМИЛИН	ШУМ	

Лист	Масса	Классификация
Р	СМ.	
Лист	Табла.	
Лист	Инструкт.	

ШУМИЛИН ЖИЛИНША

С10.24-3; С10.12-3; С10.8-3



L, мм	ОБОЗНАЧЕНИЕ	МАРКА	Поз	φ, мм	Длина, мм	Кол.	Масса, кг	
							Общая	Марки
2340	1.112-5.3.08.110	С10.24-3	1	8AIII	940	24	5.04	6.17
			2	4BVI	2340	5	4.16	
1940	08.110-01	К10.24-3	1	5BVI	680	20	2.09	2.86
			2	4BVI	1940	4	0.77	
1140	08.110-02	С10.12-3	1	8AIII	940	12	2.50	3.06
			2	4BVI	1140	5	0.56	
840	08.110-03	К10.12-3	1	5BVI	690	9	0.94	1.27
			2	4BVI	840	4	0.33	
740	08.110-04	С10.8-3	1	8AIII	940	8	1.67	2.04
			2	4BVI	740	5	0.37	
540	08.110-05	К10.8-3	1	5BVI	680	6	0.63	0.84
			2	4BVI	540	4	0.21	

1.112-5.3.08.110

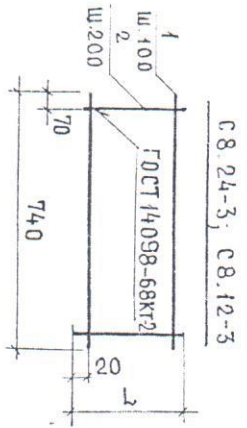
СЕТКИ:

С10.24-3; С10.12-3; С10.8-3;  
К10.24-3; К10.12-3; К10.8-3.

Изм. лист	№ докум.	подп.	дата
РАЗРАБ.	ВЯЗЕМСКАЯ	ВЯЗ	1978
ПРОВЕРЯЮЩИЙ	ШУМИЛИН	ШУМ	
ГЛАВ. ИНЖ.	ВЯЗЕМСКАЯ	ВЯЗ	
СНН-КОП.	ШУМИЛИН	ШУМ	

Лист	Масса	Классификация
Р	СМ.	
Лист	Табла.	
Лист	Инструкт.	

ШУМИЛИН ЖИЛИНША



L, мм	ОБОЗНАЧЕНИЕ	МАРКА	Поз.	φ мм	ДЛИНА мм	КОЛ.	МАССА, кг	
							ОБЩАЯ	МАРКИ
2340	1.112-С.З.09.110	С8.24-3	1	6АIII	740	24	3,94	4,87
			2	4ВI	2340	4	0,93	
1140	09.110-01	С8.12-3	1	6АIII	740	12	1,97	2,42
			2	4ВI	1140	4	0,45	

1.112-С.З.09.110

СЕТКИ:  
С8.24-3; С8.12-3;

КОД АНСТ	№ ДОКУМ.	ПОСЛ.	ДАТА
ПАРАБ.	ВРЕМЕНА	1978	
ПРОБЕР.	ИЗДАНИЕ	1978	
ИП.	ВРЕМЕНА		
ТИП-КОД	ИЗДАНИЕ		

АНТ	МАССА	МАССА
Р	СМ.	ТАБА.
АНСТ	АНСТОВ	1

ЦНИИП ЖИЛИЩА