

Ведомственные строительные нормы

МИНИСТЕРСТВО СТРОИТЕЛЬСТВА ПРЕДПРИЯТИЯ
НЕФТЯНОЙ И ГАЗОВОЙ ПРОМЫШЛЕННОСТИ

ВСЕСОЮЗНЫЙ НАУЧНО ИССЛЕДОВАТЕЛЬСКИЙ ИНСТИТУТ
ПО СТРОИТЕЛЬСТВУ МАГИСТРАЛЬНЫХ ТРУБОПРОВОДОВ

СТРОИТЕЛЬСТВО
МАГИСТРАЛЬНЫХ
И ПРОМЫСЛОВЫХ
ТРУБОПРОВОДОВ
Конструкции
и балластировка

ВСН 007-88

Миннефтегазстрой

Москва 1989

Издание официальное

МИНИСТЕРСТВО СТРОИТЕЛЬСТВА ПРЕДПРИЯТИИ
НЕФТЯНОЙ И ГАЗОВОЙ ПРОМЫШЛЕННОСТИ

ВСЕСОЮЗНЫЙ НАУЧНО ИССЛЕДОВАТЕЛЬСКИЙ ИНСТИТУТ
ПО СТРОИТЕЛЬСТВУ МАГИСТРАЛЬНЫХ ТРУБОПРОВОДОВ

СТРОИТЕЛЬСТВО
МАГИСТРАЛЬНЫХ
И ПРОМЫСЛОВЫХ
ТРУБОПРОВОДОВ
Конструкции
и балластировка

ВСН 007-88

Миннефтегазстрой

Москва 1989

© Всесоюзный научно-исследовательский институт по строи-
тельству магистральных трубопроводов (ВНИИСТ), 1989

УДК 621.643.002.2(204.1)

РАЗРАБОТАНЫ:

Всесоюзным научно-исследовательским институтом по строительству магистральных трубопроводов (ВНИИСТ) Миннефтегазстроя СССР

(кандидаты техн. наук И.Д.Красулин, В.В.Рождественский, В.Е.Поляков, А.Б.Айнбиндер, Н.П.Васильев, В.А.Шукаев, А.С.Гехман, Р.М.Хафизов, В.П.Черный, Е.И.Федоров; инженеры Х.К.Мухаметдинов, Г.Е.Емельянов, И.В.Бочкова, В.Ф.Дмитриева);

УжНИИгипрогазом Мингазпрома СССР
(инженеры В.С.Сумароков, Н.Н.Желудков);

ВНИИГАЗом Мингазпрома СССР
(д-р техн. наук З.Т.Галиуллин, канд.техн.наук И.А.Исмаилов, П.А.Дубин);

Гипротрубопроводом Миннефтепрома СССР
(инженеры Г.А.Вдовин, Б.А.Алимов);

ССО Запсибтрубопроводстроя
(инженеры С.П.Вельчев, И.Г.Дорошенко);

ВНИИПКтехоргнефтегазстроем Миннефтегазстроя СССР
(д-р техн. наук Б.Л.Кривошеин, канд.техн.наук П.А.Вислобичский, В.Д.Фомичев; инженер Б.П.Пляцек - участие в разделах 3, 4, 5);

Уфимским нефтяным институтом
(д-р техн.наук Л.А.Бабин);

ВНИИОСП им.Н.М.Герсеванова Госстроя СССР
(кандидаты техн.наук Д.И.Федорович, Ю.О.Таргулян, М.Р.Гохман - участие в разделах 4, 5);

МИНГ им. И.М.Губкина
(д-р техн.наук П.П.Бородавкин - участие в разделах 4, 5);

ССО Центртрубопроводстроя Миннефтегазстроя СССР
(инженеры С.М.Щербаков, Б.Н.Сатаров, В.П.Бородавкин, М.Б.Ледянкин);

ССО Уралтрубопроводстроя Миннефтегазстроя СССР
(инженер М.С.Богданов).

ВНЕСЕНЫ ВНИИСТом Миннефтегазстроя СССР

ПОДГОТОВЛЕНЫ К УТВЕРЖДЕНИЮ Главным научно-техническим управлением Миннефтегазстроя, главный технолог управления А.А.Файзуллин

С введением в действие "Строительство магистральных и промышленных трубопроводов. Конструкции и балластировка" ВСН 007-88 утрачивают силу:
Миннефтегазстрой

ОСТ 102-99-85 "Утяжелители железобетонные для трубопроводов. Общие технические требования"

ОСТ 102-107-86 "Система показателей качества продукции. Строительство. Утяжелители железобетонные для магистральных трубопроводов. Номенклатура показателей"

РД 102-60-87 "Методические указания. Программа и методика приемочных испытаний опытных партий утяжелителей для балластировки трубопроводов"

"Инструкция по применению геотекстильных синтетических материалов (ГСМ) при балластировке грунтом стальных трубопроводов" ВСН 193-86
Миннефтегазстрой

"Инструкция по балластировке трубопроводов с использованием закрепленных грунтов" ВСН 180-85
Миннефтегазстрой

"Ведомственные строительные нормы по антикоррозионной защите свайных анкеров раскрывающегося типа АР-401, применяемых для закрепления магистральных нефтегазопроводов" ВСН 2-132-81
Миннефтегазстрой

"Инструкция по выбору и применению различных типов утяжеляющих грузов и анкерных устройств для закрепления магистральных трубопроводов против всплытия" ВСН 2-136-81
Миннефтегазстрой

"Инструкция по закреплению магистральных трубопроводов свайными анкерами раскрывающегося типа АР-401" ВСН 152-82
Миннефтегазстрой

"Применение групповой установки железобетонных утяжелителей типа УБО с использованием балластирующей способности грунта" ВСН 204-86
Миннефтегазстрой

СОГЛАСОВАНЫ Главным научно-техническим управлением Миннефтегазстроя СССР, начальник управления Н.И.Курбатов
Главным научно-техническим управлением Мингазпрома СССР, начальник управления А.Д.Седых
Главтранснефтью Миннефтепрома СССР, первый заместитель начальника В.Х.Галюк
Главгосгазнадзором СССР Мингазпрома СССР (письмо № П1-5-2/330 от 1.12.88 г.), заместитель начальника В.Д.Шмырев

Министерство строительства предприятий нефтяной и газовой промышленности	Ведомственные строительные нормы	ВСН 007-88 Миннефтегазстрой
	Строительство магистральных и промысловых трубопроводов. Конструкции и балластировка	Вместо ОСТ 102-99-85, ОСТ 102-107-86, ВСН 204-86, ВСН 152-82, ВСН 180-85, ВСН 2-136-81, РД 102-60-87, ВСН 193-86, ВСН 2-132-81

1. ОБЩИЕ ПОЛОЖЕНИЯ

1.1. Настоящие ведомственные строительные нормы распространяются на проектирование и строительство магистральных и промысловых трубопроводов, прокладываемых на болотах, обводненной и заболоченной местности, на вечномерзлых грунтах.

1.2. Ведомственные строительные нормы разработаны в развитие глав СНиП 2.05.06-85 "Магистральные трубопроводы" и СНиП Ш.42-80 "Магистральные трубопроводы. Правила производства и приемки работ". Данные нормы регламентируют вопросы балластировки и закрепления трубопроводов, куда входят:

- способы и конструкции;
- области применения способов и конструкции;
- основные расчетные положения;
- организация и технология производства работ;
- контроль качества производства работ;
- техника безопасности.

1.3. В проектах (рабочих проектах) на строительство трубопроводов для их балластировки и закрепления применяются способы и конструкции, выдержавшие приемочные испытания, стандартизированные в установленном порядке отвечающие требованиям нормативных документов, регламентирующих их изготовление и применение.

Внесены ВНИИСТОМ	Утверждены Миннефтегазстроем СССР от 18 ноября 1988 г.	Срок введения в действие 20 но- ября 1988 г.
---------------------	--	--

1.4. Выбор конструкции балластирующего устройства (железобетонные утяжелители, анкерные устройства, минеральный грунт), а также метода закрепления трубопровода (одиночными устройствами или группами) производится проектной организацией, исходя из конкретных условий участков строительства, характеризующихся материалами инженерных изысканий, расчетных нагрузок, действующих на устройство, на основе результатов технико-экономического сравнения возможных вариантов проектных решений, выполненных с учетом требований по экономному расходованию строительных материалов и обеспечивающего наиболее полное использование прочностных и деформационных характеристик грунтов и физико-механических свойств материалов для закрепления трубопровода.

1.5. Технические решения по балластировке отражаются в проекте (рабочем проекте) строительства трубопроводов.

2. КОНСТРУКЦИИ И СПОСОБЫ БАЛЛАСТИРОВКИ И ЗАКРЕПЛЕНИЯ ТРУБОПРОВОДОВ

2.1. В зависимости от конкретных условий участка трассы трубопровода, характеристик грунтов, уровня грунтовых вод и схемы прокладки трубопровода применяются следующие конструкции и способы балластировки и закрепления трубопроводов:

железобетонные утяжелители охватывающего типа УБО и клиновидные типа I-УБКм;

анкерные устройства винтового, раскрывающего типов (ВАУ, АР), а также вмораживаемые;

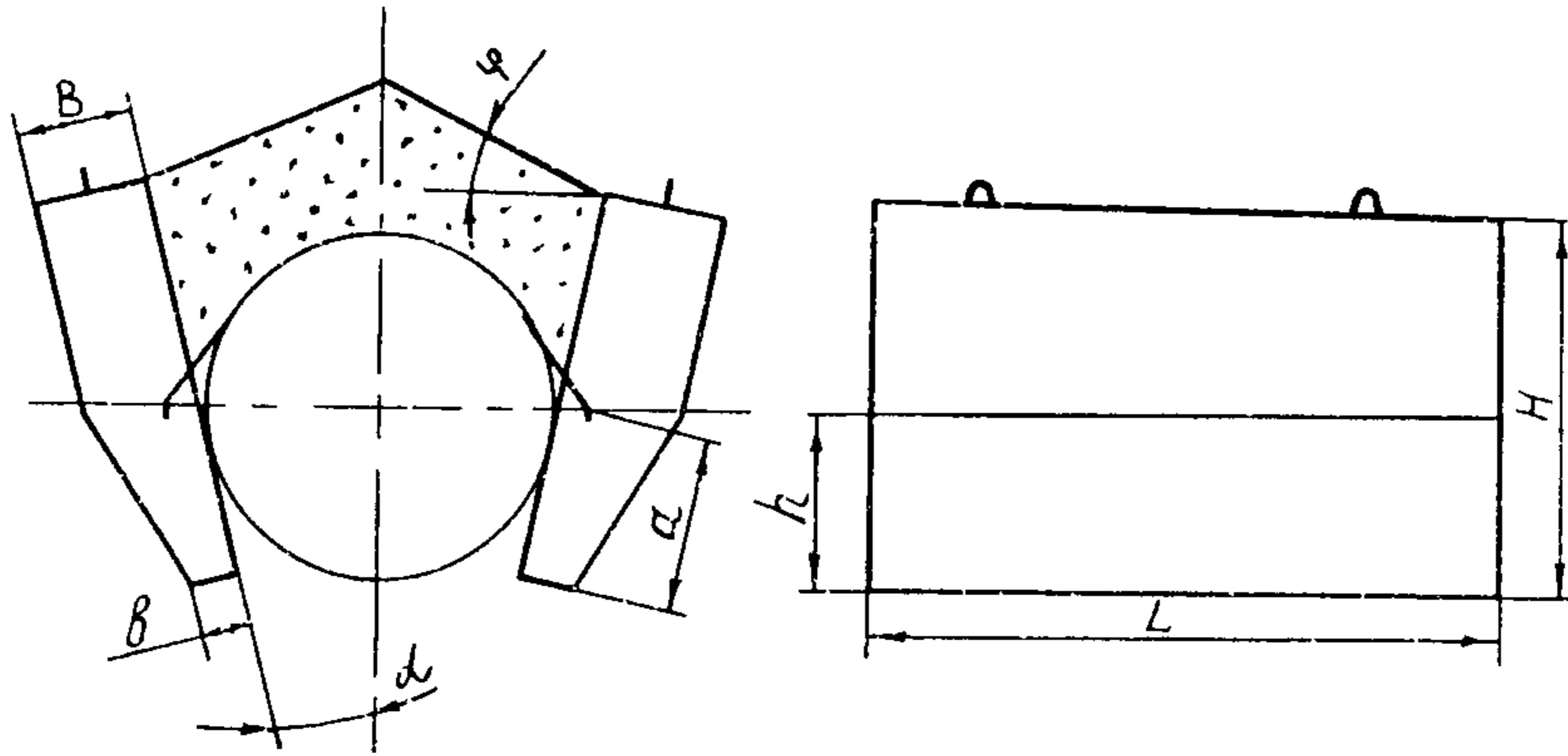
минеральный грунт, в том числе с применением рулонных нетканых синтетических материалов (НСМ);

полимерно-контейнерные балластирующие устройства (ПКБУ);
групповой способ установки железобетонных утяжелителей и анкерных устройств;

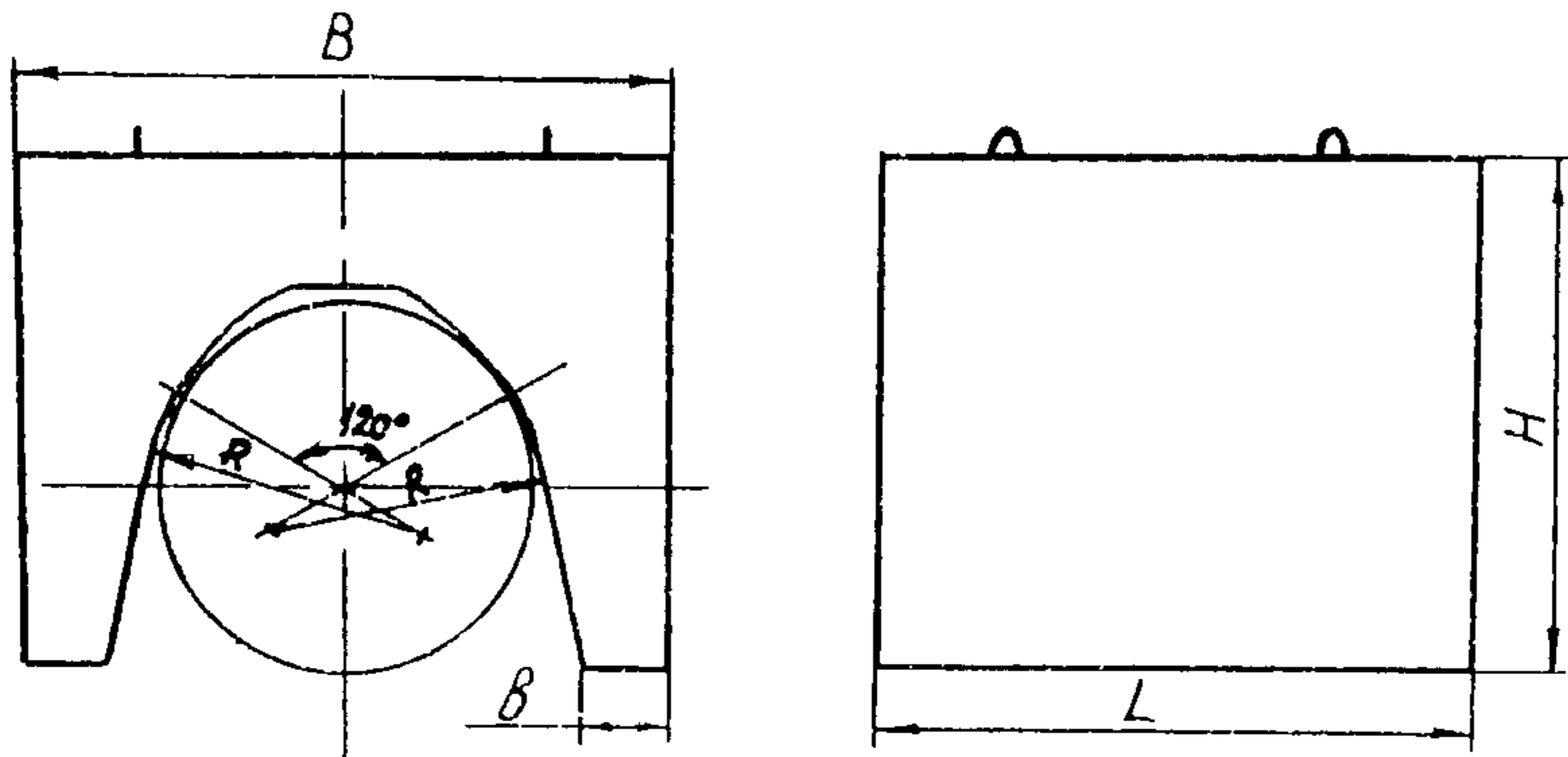
повышенное заглубление трубопровода.

2.2. Железобетонные утяжелители охватывающего типа УБО изготавливаются по ТУ 102-300-81.

Рабочие чертежи на изделие и опалубку разработаны ЭКБ по железобетону (проект № 999 Б на изделие для трубопроводов диа-



а



б

Рис. I. Схемы конструкций железобетонных утяжелителей:
 а - утяжелитель типа УБО; б - утяжелитель типа
 I-УБКМ

метром от 530 до 1420 мм, проект № 10186 на опалубку для трубопроводов диаметром от 720 до 1220 мм).

Утяжелители типа УБО (рис.1,а) состоят из двух железобетонных блоков, двух металлических, защищенных изоляционным покрытием или мягких, изготовленных из долговечного синтетического материала, соединительных поясов.

Техническая характеристика утяжелителя типа УБО приведена в табл.1.

2.3. Железобетонные утяжелители клиновидного типа I-УБКм изготавливаются по ТУ 102-421-86. Рабочие чертежи на изделие и опалубку разработаны ЭКБ по железобетону (проект № 10418 на изделие, проекты №№ 10313, 10336, 10326, 10324 на опалубку для трубопроводов диаметром соответственно 1420, 1220, 1020 и 820 мм).

Утяжелитель представляет собой седловидный железобетонный блок (рис.1,б), поверхность которого, примыкающая к трубопроводу, образована двумя взаимно пересекающимися цилиндрическими поверхностями с радиусом больше, чем радиус трубы.

Техническая характеристика утяжелителя типа УБК приведена в табл.2.

2.4. Полимерно-контейнерные балластирующие устройства (ПКБУ) с грунтовым наполнителем (рис.2) изготавливаются по ТУ 6-19-210-82 и представляют собой соединенные четырьмя силовыми лентами два контейнера из мягкого долговечного синтетического рулонного материала с металлическими распорными рамками.

Ленты изготавливаются из синтетического материала. Между лентами вшиты вертикальные противоразрывные перегородки. Техническая характеристика ПКБУ приведена в табл.3.

2.5. Для увеличения производительности труда и учета в балластировке массы грунта засыпки траншеи железобетонные утяжелители и ПКБУ устанавливаются групповым способом.

2.6. Балластировка трубопроводов грунтом производится путем увеличения глубины траншеи. В зависимости от характеристик грунтов обратной засыпки и диаметра трубопровода достигается частичная или полная величина нормативной интенсивности балластирования.

2.7. Балластировка трубопроводов грунтом с применением нетканого синтетического материала (НСМ) выполняется по схемам

Таблица I

Диаметр трубопровода, мм	Марка утяжелителя	Габаритные размеры блока, мм						Объем бетона, м ³	Масса утяжелителя, кг
		<i>H</i>	<i>a</i>	<i>B</i>	<i>L</i>	<i>h</i>	<i>B</i>		
1420	УБО-1420-12	1600	600	600	1200	800	150	1,88	4324
1220	УБО-1220-13,5	1400	550	600	1350	700	150	1,84	4232
1020	УБО-1020-15	1100	450	550	1500	600	150	1,46	3358
820	УБО-1020-15	1100	350	550	1500	600	150	1,46	3358
720	УБО-1020-15	1100	300	550	1500	600	150	1,46	3358
530	УБО-530-10	700	230	300	1000	300	100	0,36	828

Примечание. Масса утяжелителя определена для плотности бетона, равной 2300 кг/м³.

Таблица 2

Диаметр трубопровода, мм	Марка утяжелителя	Габаритные размеры утяжелителя, мм					Объем бетона, м ³	Масса утяжелителя, кг
		L	H	B	R	B		
1420	I-УБКм-1420-10	1000	1760	2400	1100	400	2,51	6020
1220	I-УБКм-1220-9	900	1570	2000	1100	290	1,69	4060
1020	I-УБКм-1020-9	900	1370	1840	1100	300	1,49	3580
820	I-УБКм-820-9	900	1120	1600	1000	300	1,12	2690
720	I-УБКм-720-9	900	1030	1500	800	310	1,03	2470
630	I-УБКм-720-9	900	1030	1500	800	310	1,03	2470
530	I-УБКм-529-9	900	760	1300	800	310	0,69	1660
478	I-УБКм-529-9	900	760	1300	800	310	0,69	1660
426	I-УБКм-426-9	900	690	1100	800	250	0,55	1320
377	I-УБКм-426-9	900	690	1100	800	250	0,55	1320

П р и м е ч а н и е . Масса утяжелителя определена для плотности бетона 2400 кг/м³.

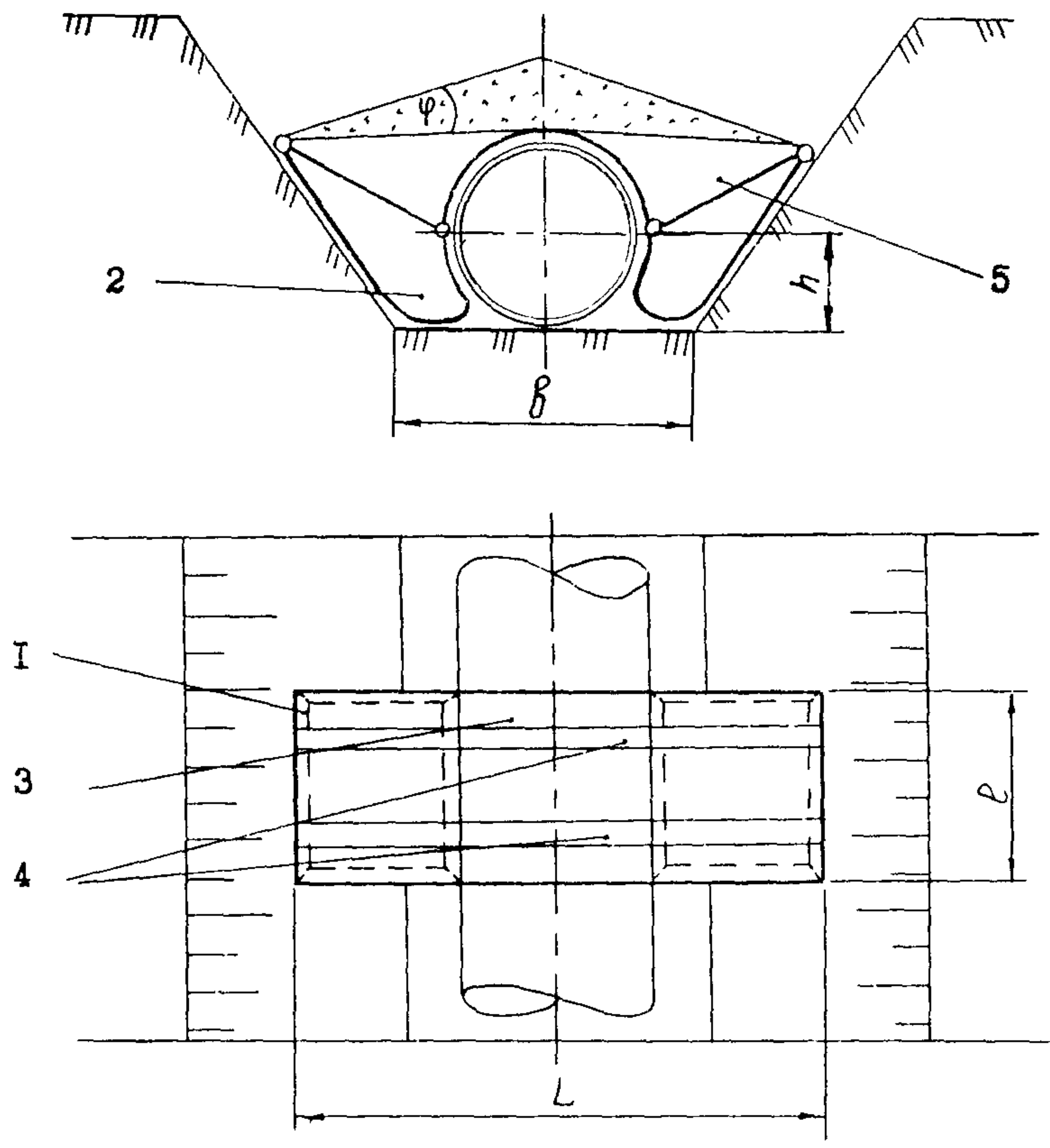


Рис.2. Схема конструкции полимерно-контейнерного балластирующего устройства:

1-рамка жесткости; 2 - емкость из мягкой ткани; 3 - нижняя грузовая лента; 4 - верхняя грузовая лента; 5 - противоразмивная перегородка

Таблица 3

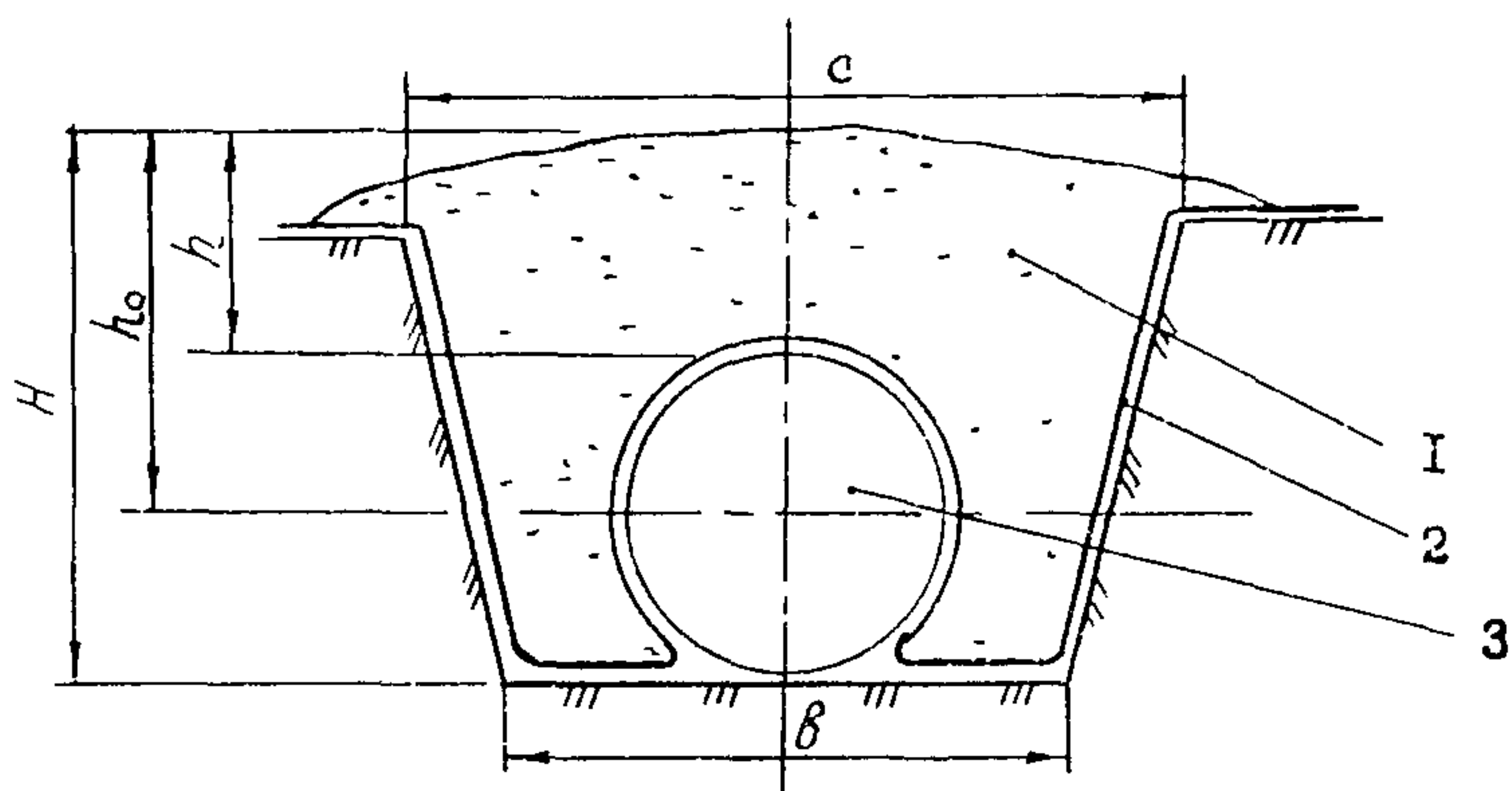
Диаметр трубопровода, мм	Габаритные размеры устройства, мм			Объем грунта в комплекте, м ³
	L	h	e	
1420	4200	600	1500	5,1
1220	3800	600	1500	4,1
1020	3000	450	1500	2,6
820	2400	350	1500	1,7
720	2300	350	1500	1,4

рис.3. В зависимости от характеристик грунта балластировка осуществляется по всей длине трубопровода или отдельными участками.

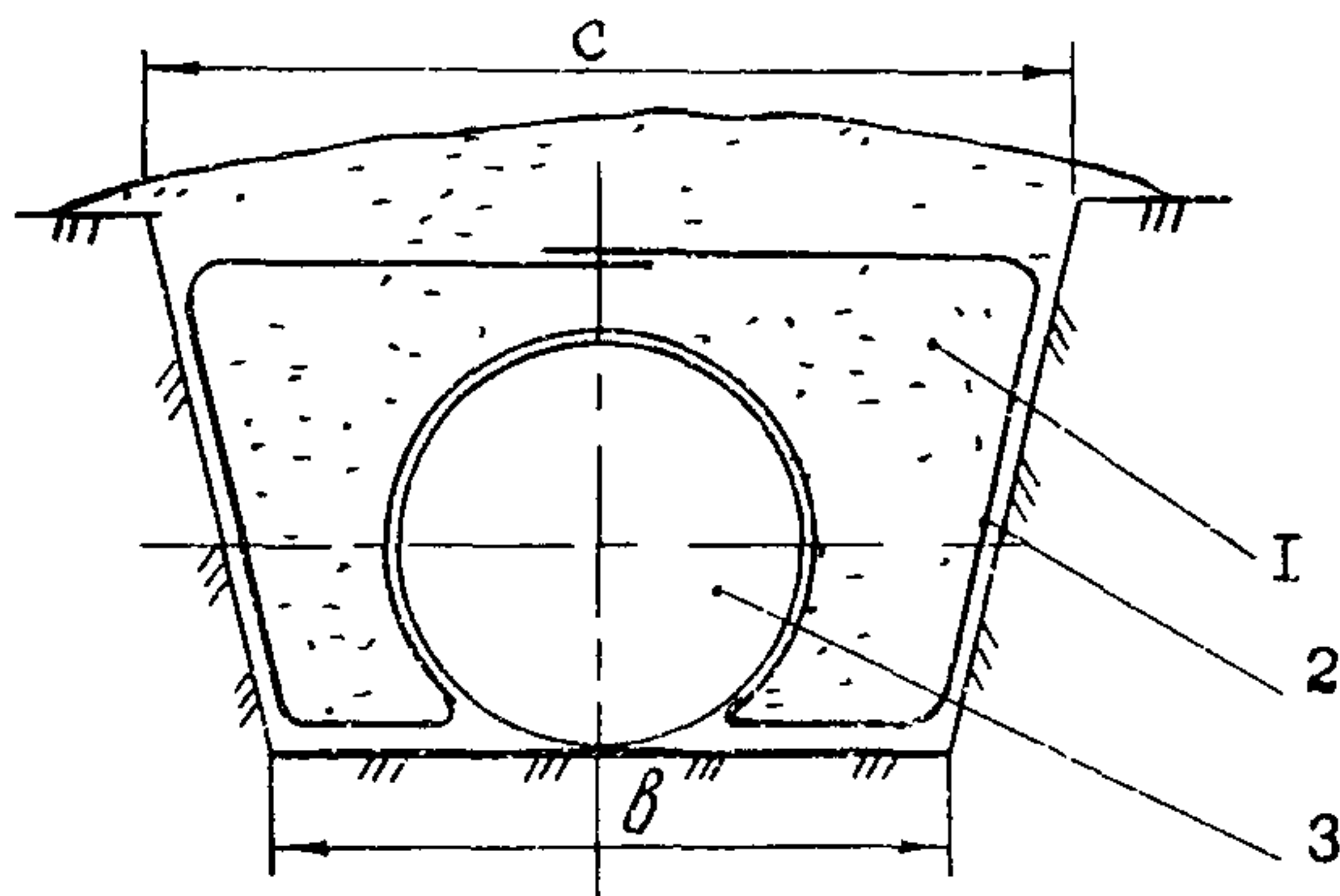
2.8. В качестве балластирующего устройства может применяться грунт, закрепленный добавками вяжущих компонентов по ТУ 38-101960-83 (тяжелые крекинг-остатки, битумы и т.д.). Балластировка трубопроводов закрепленным грунтом выполняется в виде перемычек совместно с железобетонными утяжелителями или анкерными устройствами (рис.4).

2.9. Винтовые анкерные устройства типа ВАУ-1 (рис.5) изготавливают по ТУ 102-164-80 и рабочим чертежам ВНИИСТА. ВАУ-1 состоит из двух винтовых анкеров, двух анкерных тяг и силового пояса.

Свайные анкерные устройства раскрывающегося типа АР-401 и АР-401В изготавливаются по ТУ 102-318-82 и рабочим чертежам Тюменского филиала СКБ "Газстроймашина". Анкерные устройства типа АР состоят из двух свайных анкеров и силового пояса (рис.6). Свайный анкер состоит из тяги, выполненной из трубы диаметром 168 мм или металлической полосы, к которой шарнирно крепятся лопасти, расположенные попарно в два яруса.



а



б

Рис.3. Схемы баллаستировки трубопроводов грунтом с применением НСМ:

а - для песчаных; б - для глинистых; I - минеральный грунт; 2 - полотно из НСМ; 3 - трубопровод

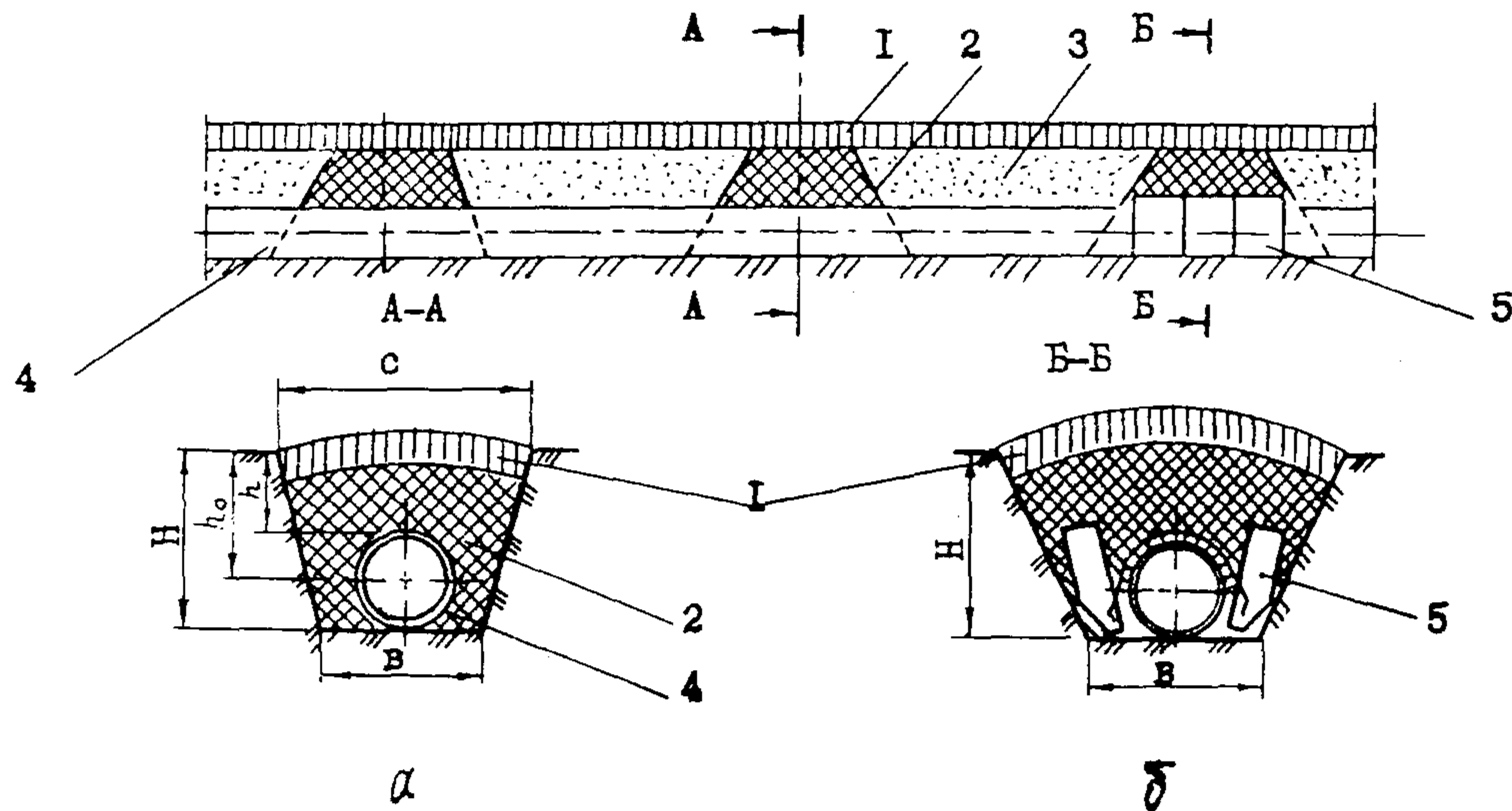


Рис.4. Схема конструкций балластных перемычек:
 а - балластная перемычка из закрепленного грунта; б - комбинированный способ балластирования;
 I - рекультивируемый слой грунта; 2 - закрепленный грунт; 3 - минеральный грунт; 4 - трубопровод; 5 - утяжелители типа УБО

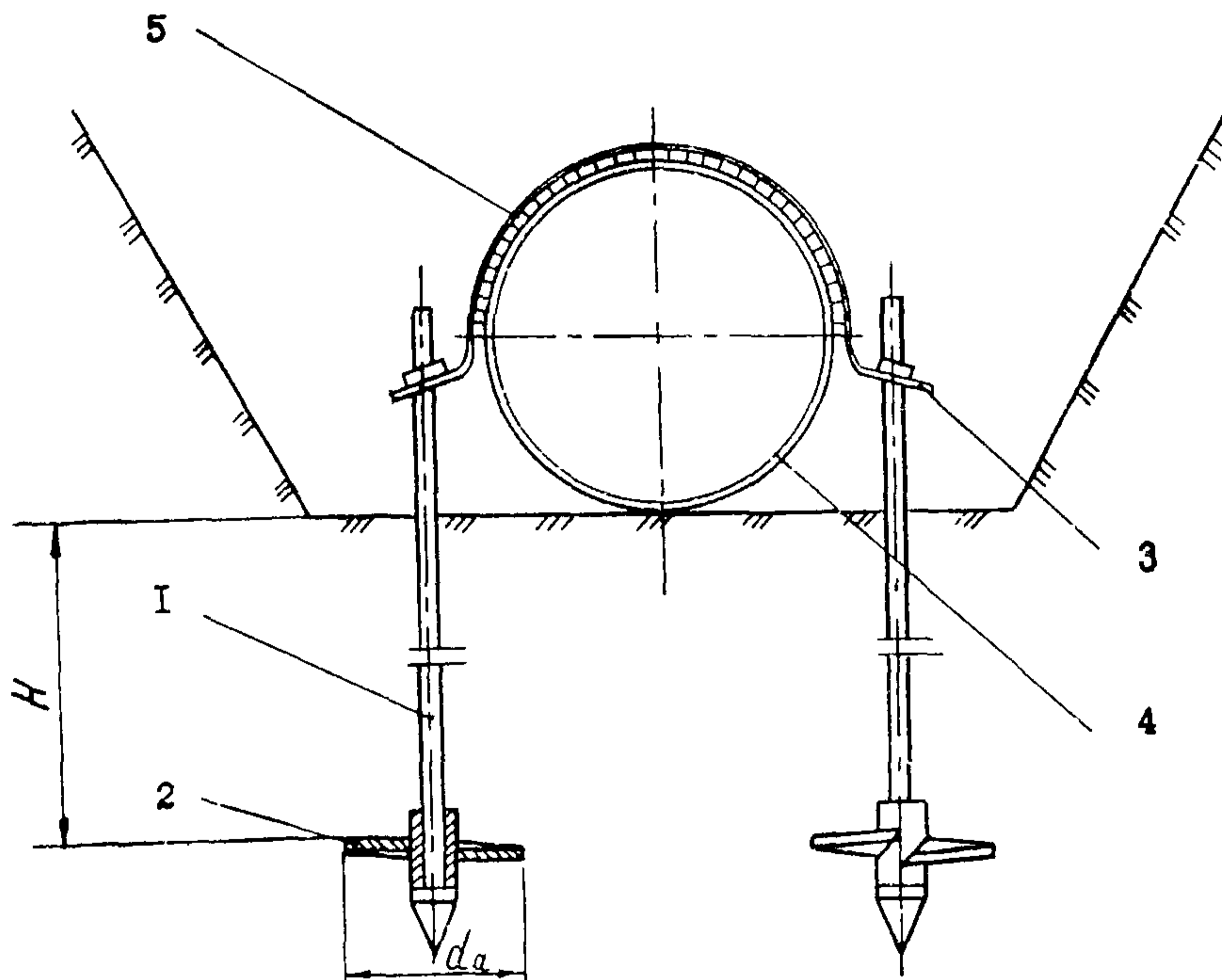


Рис.5. Схема конструкции винтового анкерного устройства типа ВАУ:

1 - тяга анкерная; 2 - винт анкера; 3 - силовой пояс; 4 - трубопровод; 5 - прокладка

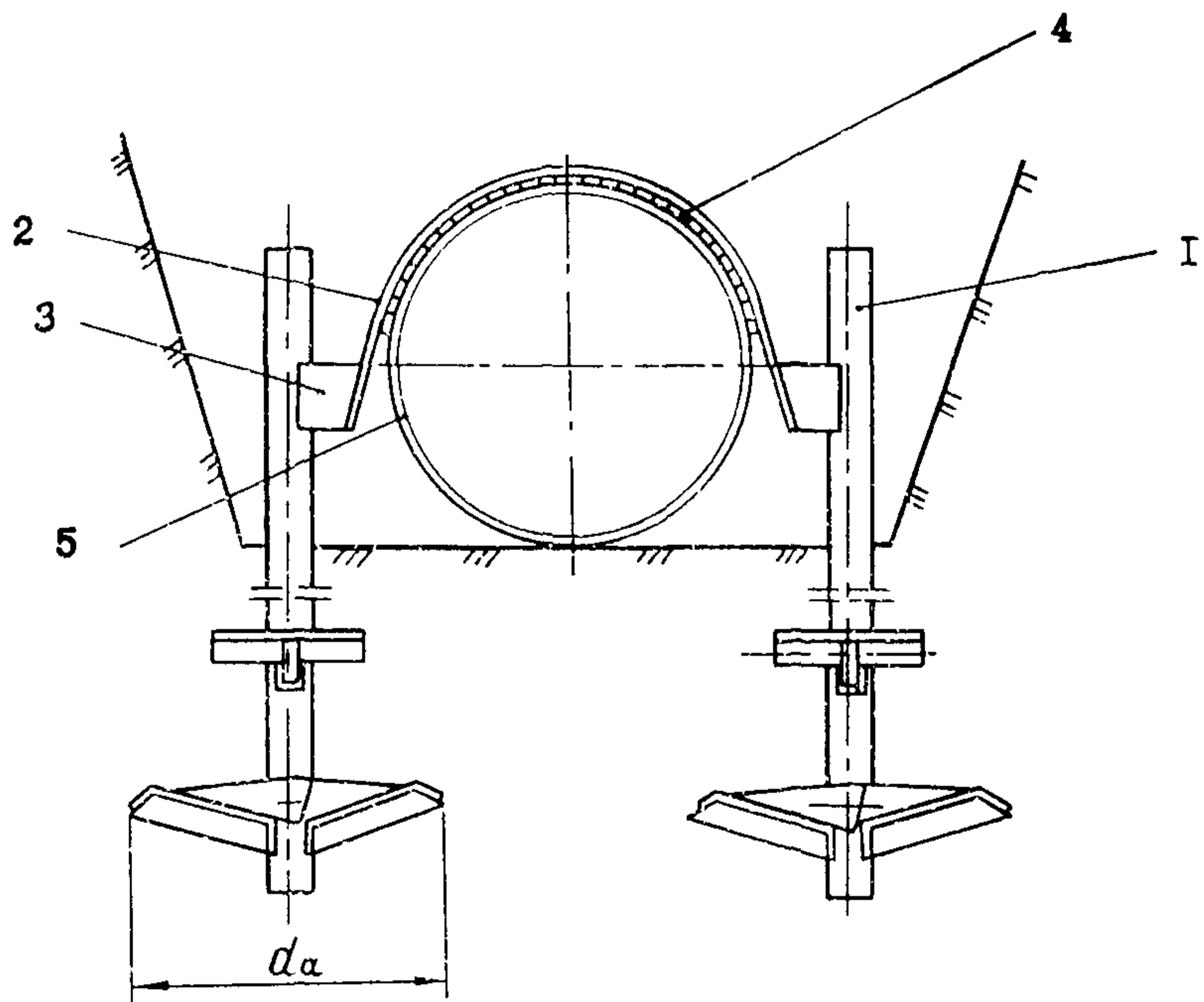


Рис.6. Схема конструкции раскрывающегося анкерного устройства типа AP-40I:

I - анкер раскрывающийся; 2 - прокладка; 3 - хомут; 4 - мат;
5 - трубопровод

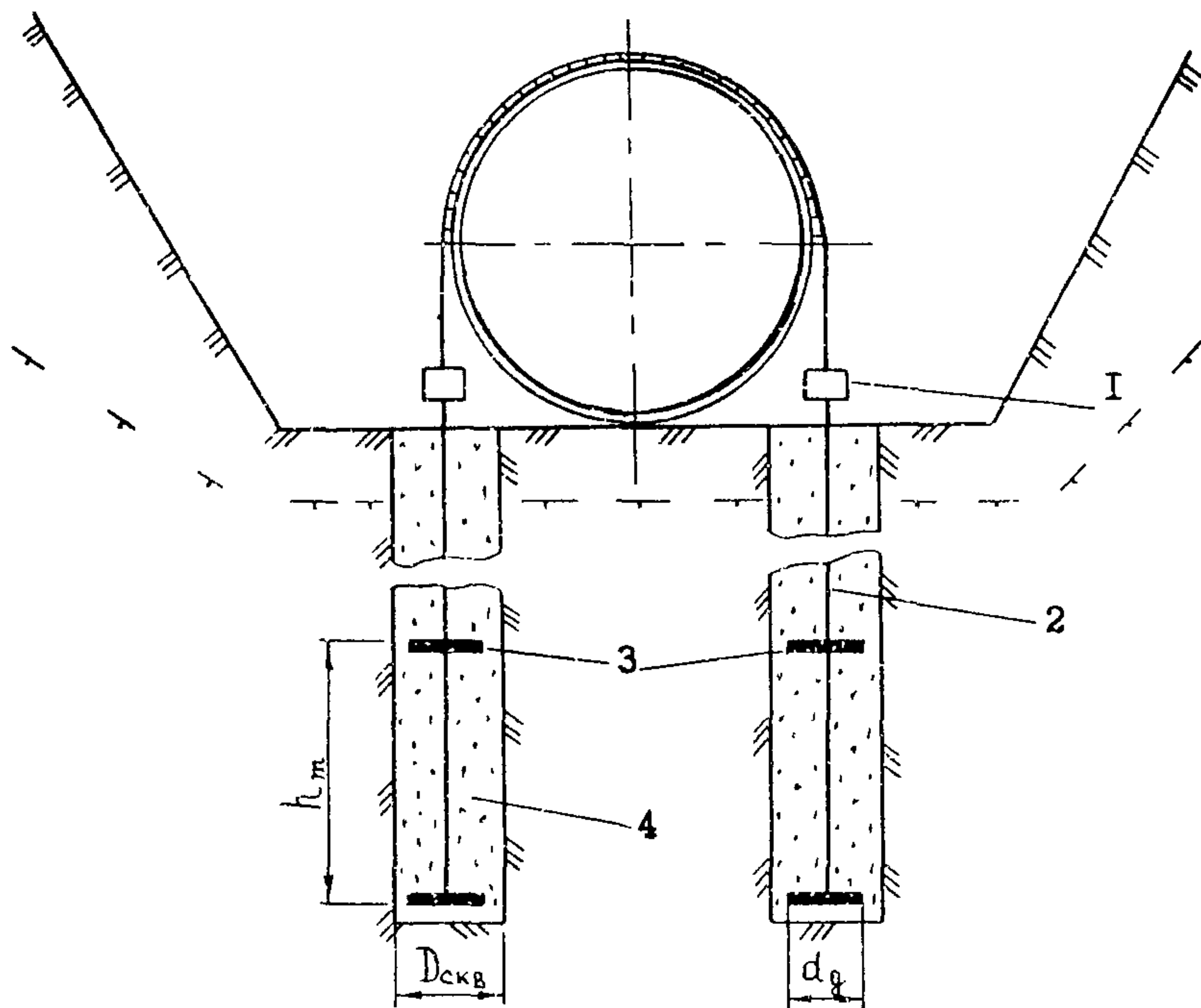


Рис.7. Схема конструкции вмсраживаемого анкерного устройства дискового типа:

I - ограничитель усилий; 2 - тяга; 3 - металлические диски; 4 - грунтовый раствор

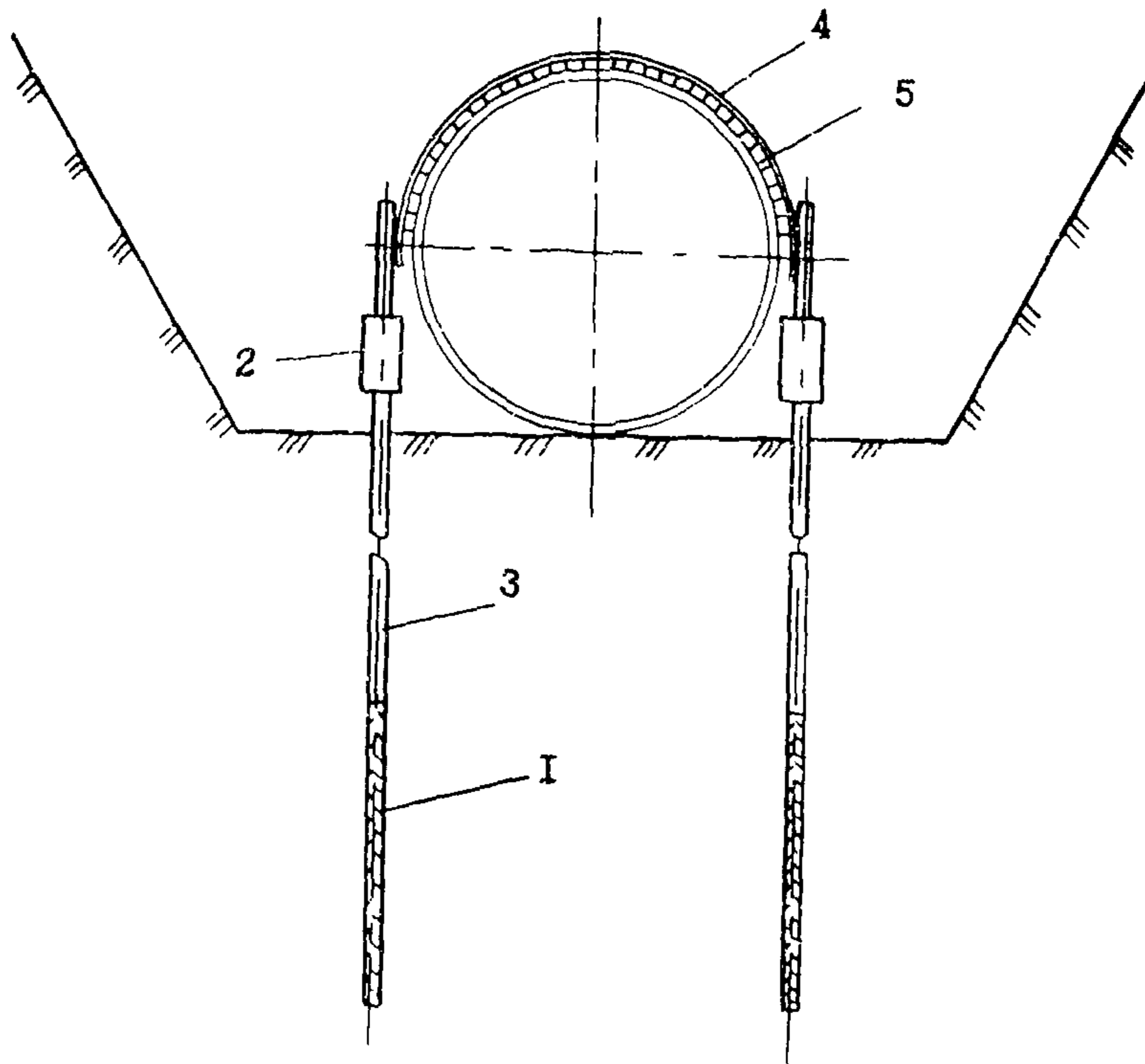


Рис.8. Схема конструкции стержневого анкерного устройства:

1 - стержневой анкер; 2 - компенсатор; 3 - тяга; 4 - силовой пояс; 5 - футеровочный мат

2.10. Вмораживаемые анкерные устройства дискового и стержневого типов изготавливаются по ТУ 102-455-88 и рабочим чертежам ВНИИСТА, ССО Центртрубопроводстрой.

Анкерное устройство дискового типа (рис.7) состоит из двух тяг с круглыми дисками, расположенными на определенном расстоянии друг от друга, двух ограничителей усилий и силового пояса.

Анкерное устройство стержневого типа (рис.8) отличается от предыдущего тем, что в нем отсутствуют диски, а тяги выполнены из арматуры периодического профиля. Ограничители усилий в анкерном устройстве применяются в случае закрепления трубопроводов, прокладываемых в пучинистых грунтах.

3. ОБЛАСТИ ПРИМЕНЕНИЯ КОНСТРУКЦИЙ И СПОСОБОВ БАЛЛАСТИРОВКИ И ЗАКРЕПЛЕНИЯ ТРУБОПРОВОДОВ

3.1. Применяемые конструкции и способы балластировки и закрепления трубопроводов определяются проектной организацией и отражаются в проекте (рабочем проекте), исходя из следующих основных факторов:

- характера и типа грунтов (их прочностных и деформационных характеристик);

- глубины траншеи;

- уровня грунтовых вод;

- глубины и типа болот (при прокладке по болотистой или периодически затопляемой местности);

- условий рельефа местности;

- схемы прокладки (углы поворота в плане, вертикальные кривые и т.п.);

- методов и сезона производства строительно-монтажных работ;
- экономической целесообразности.

3.2. Балластировку трубопроводов железобетонными утяжелителями типов УБО и УБК можно производить на болотах всех типов, независимо от их глубины, вечномерзлых грунтах, поймах рек. При этом экономически целесообразно применять утяжелитель типа УБО в том случае, если имеется возможность использовать в качестве дополнительного балласта грунт засыпки траншеи (из отвала траншеи или привозной).

3.3. Закрепление трубопроводов винтовыми анкерными устройствами ВАУ-І можно производить на болотах, глубина которых равна или меньше глубины траншеи, при этом до засыпки траншеи должно быть обеспечено проектное положение трубопровода. Подстилающие болото грунты должны обеспечивать экономически целесообразную несущую способность винтовых анкеров. Также винтовые анкерные устройства следует применять для закрепления трубопроводов, прокладываемых на участках с прогнозируемым обводнением.

3.4. Анкеры раскрывающегося типа АР-40І и АР-40ІВ можно применять для закрепления трубопроводов, прокладываемых на болотах и обводняемых территориях, при этом верхние лопасти анкеров после их раскрытия должны находиться в минеральном грунте на глубине не менее 3 м.

3.5. Винтовые анкерные устройства преимущественно применяются на болотах, подстилаемых песчаными и супесчаными грунтами, а анкеры раскрывающегося типа АР - глинистыми и суглинистыми грунтами.

3.6. Железобетонные утяжелители и анкерные устройства применяются для балластировки и закрепления подводных переходов шириной 50 м и менее и проектируемых с учетом продольной жесткости труб. При этом утяжелители или анкерные устройства устанавливаются на неразмываемых береговых участках.

3.7. Полимерно-контейнерные балластирующие устройства применяются для балластировки трубопроводов, прокладываемых на обводненных и с прогнозируемым обводнением участках трассы. При заполнении контейнеров привозным минеральным грунтом эти устройства допускается применять и на болотах глубиной не более глубины траншеи.

3.8. Балластировку трубопроводов закрепленными грунтами можно производить на участках обводненной и с прогнозируемым обводнением территории при условии отсутствия воды в траншее в процессе производства работ (производство работ в зимнее время, удаление воды техническими средствами и т.д.).

3.9. Балластировку трубопроводов грунтом с применением нетканых синтетических материалов (НСМ) можно производить на участках с прогнозируемым обводнением, на обводненных и заболоченных участках трассы, на вечномерзлых грунтах при условии

отсутствия воды в траншее в процессе производства работ (производство работ в зимнее время, удаление воды техническими средствами и т.д.).

При балластировке трубопроводов на уклонах более 3° следует предусматривать дополнительные мероприятия против размыва грунта обратной засыпки траншеи (перегородки, установка железобетонных утяжелителей типа I-УБКм и т.д.).

Балластировку грунтом с применением НСМ по схеме рис.3,а производят при прокладке трубопроводов в песчаных грунтах, по схеме рис.3,б – в глинистых.

3.10. Закрепление трубопроводов вмораживаемыми анкерными устройствами производят в твердомерзлых песчаных и глинистых грунтах, включая болота с мощностью торфяного покрова не более глубины траншеи при условии, что несущие элементы вмораживаемых анкеров должны находиться в вечномерзлом грунте в течение всего срока их эксплуатации.

К твердомерзлым относятся песчаные и глинистые грунты, если их температура ниже значений, равных:

для песков крупных и средней крупности	минус $0,1^{\circ}\text{C}$
для песков мелких и пылеватых	минус $0,3^{\circ}\text{C}$
для супесей	минус $0,6^{\circ}\text{C}$
для суглинков	минус $1,0^{\circ}\text{C}$
для глин	минус $1,5^{\circ}\text{C}$

Длина части анкера, взаимодействующая с вечномерзлым грунтом в процессе эксплуатации трубопровода, должна быть не менее 2 м (СНиП 2.02.04-87). Конструкция ограничителя усилий обеспечивает работоспособность анкера:

на участках болот в течение всего периода эксплуатации трубопровода;

на участках минеральных грунтов в течение периода времени, необходимого для полной стабилизации свойств грунтов обратной засыпки (3-7 лет).

Средняя расчетная температура грунта по длине вмороженной части анкера, при которой возможна установка вмораживаемых буропускных анкеров, должна быть не выше минус $0,5^{\circ}\text{C}$ для песчаных грунтов и минус $1,0^{\circ}\text{C}$ для глинистых грунтов.

4. ОСНОВНЫЕ РАСЧЕТНЫЕ ПОЛОЖЕНИЯ

4.1. Балластировка трубопровода и его закрепление при подземной прокладке производится с целью обеспечения проектного положения трубопровода в процессе строительства и надежной его работы в процессе эксплуатации.

Проверка устойчивости положения трубопровода (против всплытия), прочности, общей устойчивости в продольном направлении и деформативности производится в соответствии с действующими нормами на проектирование магистральных и промышленных трубопроводов.

4.2. Расчет устойчивости положения против всплытия трубопровода производится с использованием расчетных характеристик конструкции балластировки без учета их податливости и должен отражать условия строительства, испытания и эксплуатации трубопровода.

Расчет прочности, общей устойчивости в продольном направлении и деформативности трубопровода в процессе испытания и эксплуатации выполняется с учетом податливости конструкций балластировки с использованием их предельных расчетных характеристик. Расчетные схемы и методы расчета трубопроводов необходимо выбирать с учетом возможности использования ЭВМ.

4.3. С целью выбора рациональной расстановки утяжелителей и анкеров следует использовать оптимизационные методы расчета.

4.4. Используемые для расчета физико-механические и теплотехнические характеристики грунта должны определяться на основании изысканий и с учетом прогнозирования изменения их свойств в процессе строительства и эксплуатации.

Нагрузка от выталкивающей силы воды

4.5. Выталкивающая сила воды, приходящаяся на единицу длины трубопровода, определяется по формуле

$$Q_B = F_{одв} \cdot \gamma_B \cdot q, \quad (1)$$

где

$$F_{одв} = \frac{D_n^2}{8} (\alpha - \sin \alpha); \quad (2)$$

$$\alpha = \begin{cases} 2\pi, & \text{если } h_B \leq h; \\ 2\pi - \alpha_{2c} \cos \frac{2(h_0 - h_B)}{D_H}, & \text{если } h < h_B \leq h_0; \\ 2\alpha_{2c} \cos \frac{2(h_B - h_0)}{D_H}, & \text{если } h_0 < h_B < H; \\ 0, & \text{если } h_B > H; \end{cases} \quad (3)$$

γ_B - плотность воды с учетом растворенных в ней солей.

На обводненных участках трубопроводов, сложенных грунтами, которые могут перейти в текучепластическое состояние, при определении выталкивающей силы воды вместо плотности воды γ_B следует принимать плотность разжиженного грунта, определяемую по данным изысканий;

g - ускорение свободного падения ($g = 9,81 \text{ м/с}^2$);

D_H - наружный диаметр трубы с учетом изоляционного покрытия и футеровки;

h_B - расстояние от верха засыпки до расчетного уровня воды;

h, h_0, H - соответственно расстояния от верха засыпки до верхней образующей, оси и нижней образующей трубы (см. рис. 3, 4).

Определение характеристик винтовых и раскрывающихся анкеров

4.6. Расчетная несущая способность анкера F_d определяется на основании испытаний статической нагрузкой или расчетным путем на основании данных изысканий по формулам:

$$F_d = \sum_{i=1}^n F_d^{(i)}; \quad (4)$$

$$F_d^{(i)} = \gamma_c^{(i)} (\alpha_1^{(i)} C_1^{(i)} + \alpha_2^{(i)} \gamma_{sB}^{(i)} h_1^{(i)}) A_i, \quad (5)$$

где n - число лопастей по высоте анкера;

$n = 1$ - для винтовых анкеров;

$n = 2$ - для раскрывающихся;

i - номер лопасти;

$\gamma_c^{(i)}$ - коэффициент условия работы, принимаемый на основании табл.4 в зависимости от наименования грунта

Таблица 4

Шифр	Наименование грунта	$\gamma_c^{(i)}$
01	Пески маловлажные и супеси твердые	0,7
02	Пески влажные и супеси пластичные	0,6
03	Пески водонасыщенные и супеси текучие	0,5
11	Глины и суглинки твердые, полутвердые, тугопластичные и мягкопластичные	0,7
12	Глины и суглинки текучепластичные	0,6

Примечание. Коэффициент $\gamma_c^{(i)}$ определяется грунтом, залегающим над соответствующей лопастью.

$C_1^{(i)}$ - расчетное значение удельного сцепления пылевато-глинистого или параметр линейности песчаного грунта в рабочей зоне (слое грунта выше лопасти толщиной, равной диаметру анкера);

$\gamma_{s\theta}^{(i)}$ - расчетный удельный вес грунтов с учетом действия выталкивающей силы воды;

$$\gamma_{s\theta}^{(i)} = \frac{\gamma_s^{(i)} - \gamma_w^{(i)}}{1 + e_{(i)}}, \quad (6)$$

$\gamma_s^{(i)}$ - удельный вес частиц грунта;

$\gamma_w^{(i)}$ - удельный вес воды;

$e_{(i)}$ - коэффициент пористости;

$h_1^{(i)}$ - глубина заложения лопасти от дна траншеи;

$A_1^{(i)}$ - площадь лопасти;

$\alpha_1^{(i)}, \alpha_2^{(i)}$ - безразмерные коэффициенты, принимаемые по табл.5, в зависимости от расчетного угла внутреннего трения грунта в рабочей зоне.

$\varphi_1^{(i)}$ - расчетное значение угла внутреннего трения.

Таблица 5

$\varphi_1^{(i)}$, град	Коэффициенты		$\varphi_1^{(i)}$, град	Коэффициенты	
	$\alpha_1^{(i)}$	$\alpha_2^{(i)}$		$\alpha_1^{(i)}$	$\alpha_2^{(i)}$
13	7,8	2,8	24	18,0	9,2
15	8,4	3,3	26	23,1	12,3
16	9,4	3,8	28	29,5	16,5
18	10,1	4,5	30	38,0	22,5
20	12,1	5,5	32	48,4	31,0
22	15,0	7,0	34	64,9	44,4

$\varphi_1^{(i)}$ **П р и м е ч а н и е**. При промежуточных значениях $\varphi_1^{(i)}$, не указанных в табл.5, значения $\alpha_1^{(i)}$ и $\alpha_2^{(i)}$ определяются линейной интерполяцией.

4.7. Расчетная несущая способность анкерного устройства определяется по формуле

$$Bd = \left[Z \left(\sum_{i=1}^n m_a^{(i)} F_d^{(i)} \right) \right] / \gamma_k, \quad (7)$$

где Z — количество анкеров в одном анкерном устройстве;
 $m_a^{(i)}$ — коэффициент условия работы лопасти анкерного устройства, принимаемый равным 1 для $Z = 1$ или при $Z = 2$ и $D_H / d_a^{(i)} \geq 3$; а при $Z \geq 2$ и $1 \leq D_H / d_a^{(i)} \leq 3$ $m_a^{(i)} = 0,25(1 + D_H / d_a^{(i)})$;
 D_H — наружный диаметр трубы;
 $d_a^{(i)}$ — максимальный линейный размер проекции лопасти анкера на горизонтальную плоскость;
 γ_k — коэффициент надежности анкера, принимаемый равным 1,2, если несущая способность анкера F_d определена на основании испытаний, и 1,4, если это значение определено по формуле (4). Для вмораживаемых анкеров величину γ_k временно до ЗИ.12.90 г. принимать равной 1,25.

П р и м е ч а н и е. При расчете удерживающей способности анкеров АР-401 принимается положение нижней лопасти анкера в плане согласно рис.6.

4.8. Расчет трубопроводов, закрепленных анкерами, погружаемыми в талые грунты, на прочность, продольную устойчивость и деформативность производится с учетом податливости (наличия перемещений под нагрузкой) анкеров в грунте.

Зависимость удерживающей способности анкерного устройства от его перемещения (диаграмма работы анкерного устройства) принимается в виде билинейной диаграммы (рис. 9) с восходящей прямой под углом α , предельной удерживающей способностью B_u и нисходящей прямой под углом β .

Параметры диаграммы вычисляются по формулам:

$$B_u = \left[\sum_{i=1}^n m_a^{(i)} \cdot F_u^{(i)} \right] / \gamma_k, \quad (8)$$

где $F_u^{(i)}$ - расчетная предельная несущая способность анкера, определяемая также по формуле (5), где $\gamma_c^{(i)} = 1$,

$$\operatorname{tg} \alpha = C_a = \sum \frac{\prod_{i=1}^n m_a^{(i)} C_a^{(i)}}{\sum_{i=1}^n \prod_{k \neq i} m_a^{(k)} C_a^{(k)}}, \quad (9)$$

где $C_a^{(i)} = 0,225 \frac{E_{gp}^{(i)} \sqrt{A_i}}{1 - (\mu_{gp}^{(i)})^2}; \quad (10)$

$E_{gp}^{(i)}$ - модуль деформации грунта;
 $\mu_{gp}^{(i)}$ - коэффициент поперечной деформации грунта.

Например, для анкера с одной лопастью

$$C_a = \sum m_a^{(1)} C_a^{(1)}; \quad (11)$$

двухлопастного

$$C_a = \sum \frac{m_a^{(1)} C_a^{(1)} \cdot m_a^{(2)} C_a^{(2)}}{m_a^{(1)} C_a^{(1)} + m_a^{(2)} C_a^{(2)}}; \quad (12)$$

$$\operatorname{tg} \beta = C_p = \frac{B_u}{h_1}, \quad (13)$$

где h_1 - расстояние от дна траншеи до ближайшей лопасти.

Удерживающая способность грунта

4.9. Расчетная удерживающая способность грунта засыпки, обладающего устойчивостью при обводнении и перемещении трубы, в том числе, закрепленного нефтяным вязущим или другим способом, определяется по формулам:

при $h_B \leq h$

$$Q_{гр} = \frac{\pi \sigma_{гр}}{\delta \pi} \left\{ D_H \left[\gamma_{гр} h_B + \gamma_{св} \left(h_0 - h_B - \frac{\pi D_H}{8} \right) \right] + \right. \\ \left. + K \left\{ \left[\gamma_{гр} h_B (2h_0 - h_B) + \gamma_{св} (h_0 - h_B)^2 \right] \operatorname{tg} 0,7\varphi_{гр} + \frac{0,7h_0 C_{гр}}{\cos 0,7\varphi_{гр}} \right\} \right\} \quad (14)$$

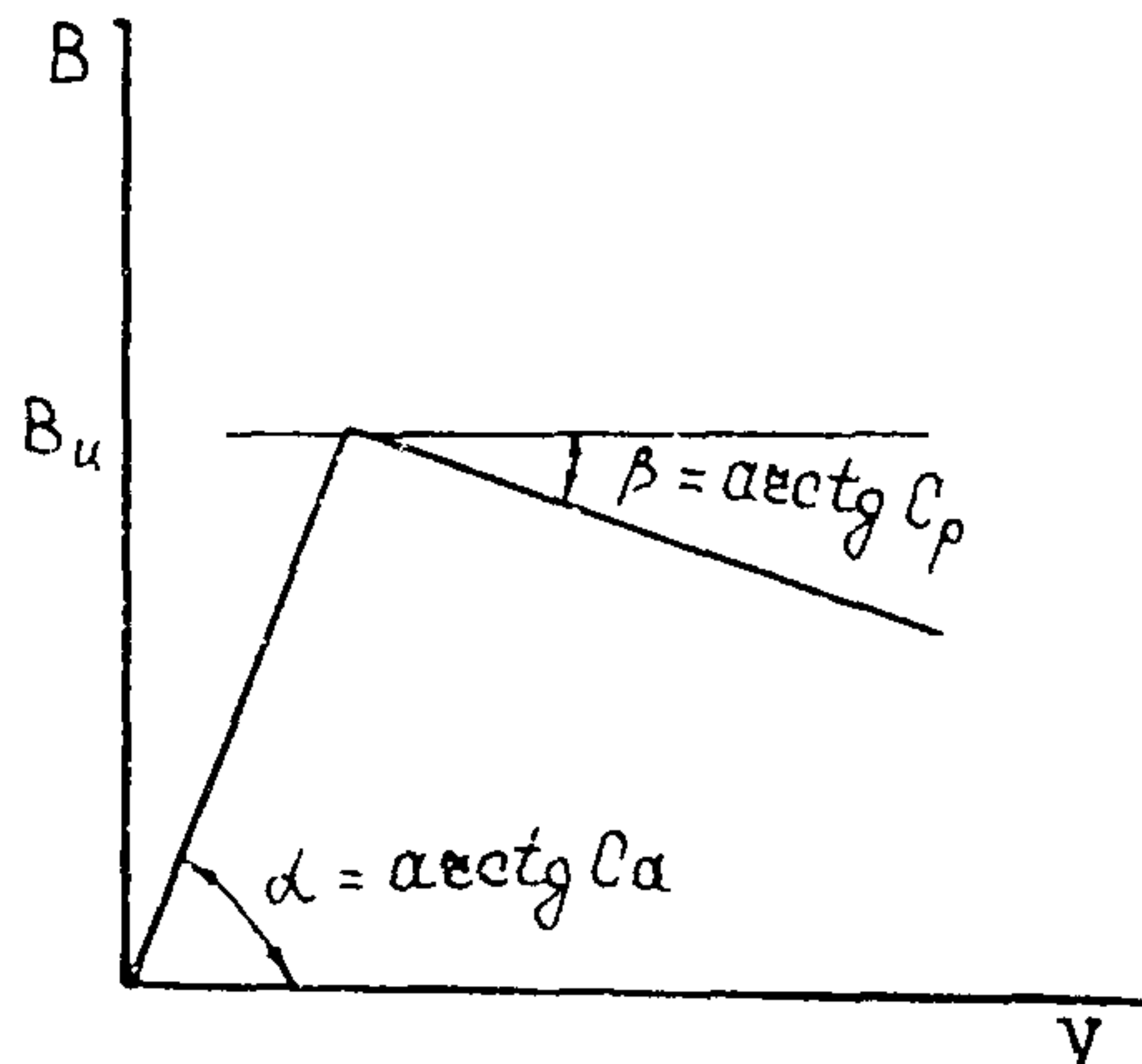


Рис.9. Зависимость удерживающей способности анкерного устройства от перемещения его вверх

при $h < h_B \leq h_0$

$$Q_{гр} = \frac{\pi_{гр}}{\gamma_n} \left\{ \left[\gamma_{гр} \left(h_B D_H - \frac{\pi D_H^2}{4} + F_{одб} \right) \right] + \right. \\ \left. + \gamma_{св} \left[(h_0 - h_B) D_H + \frac{\pi D_H^2}{8} - F_{одб} \right] + \right. \\ \left. + K \left[\gamma_{гр} h_B (2h_0 - h_B) \operatorname{tg} 0,7 \varphi_{гр} + \right. \right. \\ \left. \left. + \gamma_{св} (h_0 - h_B)^2 \operatorname{tg} 0,7 \varphi_{гр} + \frac{0,7 h_0 C_{гр}}{\cos 0,7 \varphi_{гр}} \right] \right\}; \quad (15)$$

при $h_B > h_0$

$$Q_{гр} = \frac{\pi_{гр}}{\gamma_n} \left[\gamma_{гр} D_H \left(h_0 - \frac{\pi D_H}{8} \right) + K \left(\gamma_{гр} h_0 \operatorname{tg} 0,7 \varphi_{гр} + \frac{0,7 h_0 C_{гр}}{\cos 0,7 \varphi_{гр}} \right) \right]; \quad (16)$$

$$\gamma_{св} = \frac{\gamma_s - \gamma_w K_{нв}}{1 + e}, \quad (17)$$

где K - безразмерный коэффициент, характеризующий призму выпора, принимаемый равным единице для трубопроводов с условным диаметром от 1 м и более; для трубопроводов с условным диаметром менее 1 м он принимается равным численному значению диаметра в м;

$K_{нв}$ - коэффициент надежности устойчивости положения трубопровода против всплытия;

$\gamma_{гр}$ - коэффициент надежности по нагрузке (грунту), принимаемый равным 0,8;

γ_n - коэффициент надежности по назначению, принимаемый равным 1,2;

$\gamma_{гр}$ - удельный вес грунта засыпки;

γ_s - удельный вес частиц грунта засыпки;

$\varphi_{гр}$ - угол внутреннего трения грунта засыпки;

$C_{гр}$ - сцепление грунта засыпки;

e - коэффициент пористости.

(Характеристики грунта определяются с учетом его разрыхления и обводнения).

При закреплении грунта нефтяным вяжущим или другим способом физико-механические характеристики грунта засыпки определяются с учетом этого фактора (табл.6).

Таблица 6

Условие закрепления	Угол внутреннего трения, град	Сцепление, МПа	Модуль деформации, МПа	Плотность, г/см ³
Уплотняющее давление 0,2 МПа, дозировка продукта 8%, 7 суток влажного хранения при исходных влажностях грунта, %:				
10	33	0,025	1,6	1,55
20	24	0,056	1,9	1,65
30	7	0,043	1,5	1,78
40	5	0,028	1,0	1,85

4.10. Удерживающая способность грунта обратной засыпки с применением нетканых синтетических материалов (НСМ) $q_{гр.НСМ}$ определяется по формулам (14-16) при значении коэффициента надежности по нагрузке $\gamma_{гр}$, равном 1,2.

4.11. Расчеты трубопровода на прочность, продольную устойчивость и деформативность производятся с учетом податливости грунта. Зависимость предельной удерживающей способности грунта засыпки (в том числе и с применением НСМ) от перемещения трубы вверх принимается в виде билинейной диаграммы (рис.10) с восходящей прямой под углом α , предельной удерживающей способностью $q_{пр.гр}$ и нисходящей ветви под углом β .

Параметры диаграммы вычисляются по формулам:

$q_{пр.гр}$ - по формулам (14-17) при $K_{н.в} = 1,0$ и $K_{н.в} = 1,0$;

$$tg \alpha = C_{y.0} D_n; \quad (18)$$

$$C_{y.0} = \frac{0,012 E_{гр}}{(1-\mu_{гр}^2) \sqrt{e_0} D_n} [1 - \exp(-2h_0 / D_n)]; \quad (19)$$

$$\operatorname{tg} \beta = C_p = q_{\text{пр.гр}} / H, \quad (20)$$

где l_0 - единица длины трубы;
 $E_{\text{гр}}, \mu_{\text{гр}}$ - характеристики грунта засыпки.

При применении НСМ величина угла β принимается равной нулю.

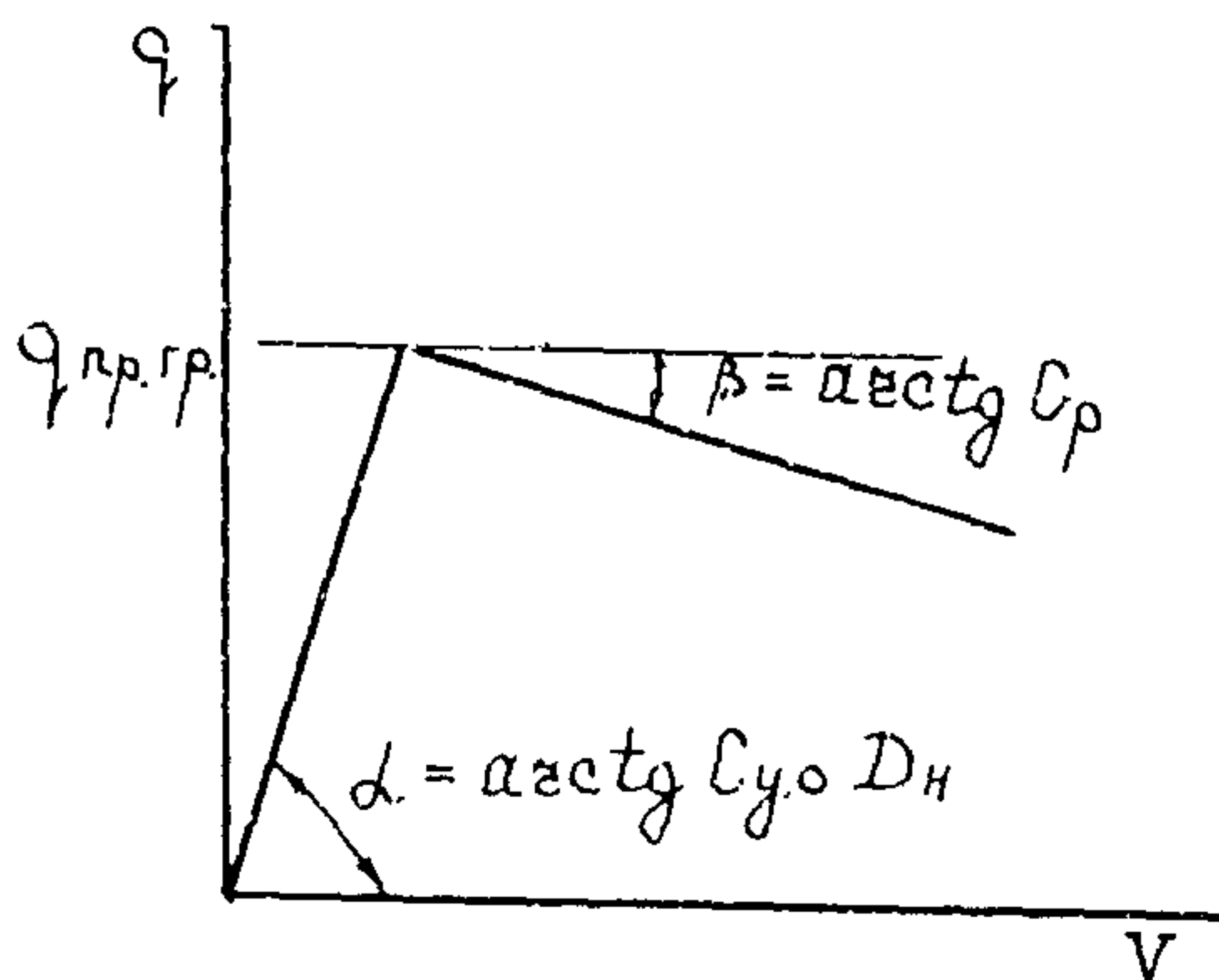


Рис. 10. Зависимость удерживающей способности грунта от перемещения трубы вверх

4.12. При групповой установке железобетонных утяжелителей типа УБО в суммарную расчетную нагрузку на трубопровод, действующую вниз, следует при использовании устойчивого против размыва минерального грунта включать массу грунта, находящуюся над трубопроводом между блоками утяжелителя (см. рис. 1).

Расчетная удерживающая способность грунта при полностью водонасыщенном грунте засыпки определяется по формуле

$$q_{\text{гр}} = \frac{\pi r}{\gamma_n} \cdot F \cdot \gamma_{\text{св}}, \quad (21)$$

где

$$F = [D_H + (H-a)\sin\alpha](H-a)\cos\alpha - \frac{\pi D_H^2}{8} + \left[\frac{D_H + 2(H-a)\sin\alpha}{2} \right]^2 \operatorname{tg}\varphi_{гр}; \quad (22)$$

H, a – конструктивные размеры утяжелителя, определяемого по ТУ 102-300-81;

α – угол развала утяжелителей, принимаемый равным 10° для всех диаметров трубопроводов;

$\delta_{св}$ – определяется по формуле (17).

4.13. При применении для балластировки грунта, находящемся в полимерно-контейнерном устройстве (ПКБУ), расчетная удерживающая способность на единицу длины группы ПКБУ определяется по формуле

$$q_{гр} = \frac{\pi z}{\gamma_n} (\pi V \delta_{св} / l), \quad (23)$$

где π – количество комплектов ПКБУ в группе;

V – объем одного комплекта;

l – длина группы ПКБУ.

При групповой установке ПКБУ в суммарную расчетную нагрузку на трубопровод, действующую вниз, следует включать массу грунта над ПКБУ и трубопроводом.

Расчетная удерживающая способность грунта определяется по формуле (21), где

$$F = \frac{L^2}{4} \operatorname{tg}\varphi. \quad (24)$$

Здесь L – габарит ПКБУ (см. рис. 2).

4.14. Расчет трубопроводов на прочность, продольную устойчивость и деформативность производится без учета податливости грунта, находящегося между УБО или ПКБУ, принимая жесткопластическую модель. Величина предельной удерживающей способности грунта $q_{пр.гр}$ определяется по формулам (21) и (23), принимая $\gamma_n = 1,0$ и $K_{н.в} = 1,0$. Углы наклона ветвей равны соответственно $\alpha = 90^\circ$, $\beta = 0$.

При засыпке трубопровода, забалластированного утяжелителями и ПКБУ с применением групповой установки, минеральным

грунтом при расчете на прочность, продольную устойчивость и деформативность учитывается удерживающая способность грунта, расположенного над балластирующими устройствами.

Определение характеристик дисковых
и стержневых вмораживаемых устройств

4.15. Определение характеристик не распространяется на дисковые и стержневые анкеры, находящиеся в грунте с засоленностью более 0,1%, в мерзлых грунтах с льдистостью более 0,4 и биогенных грунтах.

4.16. Несущая способность дискового и стержневого вмораживаемого анкера определяется на основании испытания статической нагрузкой или расчетным путем по формуле

$$F_{\alpha} = j_c \left(\sum_{i=1}^n R_i A_i + \sum_{j=1}^m R_{af}^{(j)} A_{af}^{(j)} \right), \quad (25)$$

где j_c - коэффициент условия работы, принимаемый равным 1,2;

i - номер диска;

n - число дисков;

R_i - расчетное давление на мерзлый грунт или грунтовый раствор, принимаемое равным как давление под концом сваи по СНиП 2.02.04-87 "Основания и фундаменты на вечномерзлых грунтах" в случае, если сжимаемая гора обеспечивает полную реализацию этого напряжения;

A_i - площадь диска (за исключением площади сечения стержня (тяги));

j - номер слоя;

m - число слоев.

По длине стержня (тяги), находящемся в мерзлом грунте, слои обязательно назначаются в месте изменения наименования грунта.

Величина R_i определяется в зависимости от грунта (грунтового раствора) и максимальной температуры на уровне верха диска по табл.7.

Температура грунта определяется на основании теплотехнического расчета для наиболее неблагоприятного режима и времени эксплуатации трубопровода.

Таблица 7

Грунты	Глубина погружения диска анкера, м	Расчетные давления R_i , кПа (кгс/см ²) при температуре грунта, °С											
		-0,3	-0,5	-1,0	-1,5	-2,0	-2,5	-3,0	-3,5	-4	-6	-8	-10
1	2	3	4	5	6	7	8	9	10	11	12	13	14
При льдистости грунтов $t_i \leq 0,2$													
1. Крупнообломочные	При любой глубине	2500 (25)	3000 (30)	3500 (35)	4000 (40)	4300 (43)	4500 (45)	4800 (48)	5300 (53)	5800 (58)	6300 (63)	6800 (68)	7300 (73)
2. Пески крупные и средней крупности	При любой глубине	1500 (15)	1800 (18)	2100 (21)	2400 (24)	2500 (25)	2700 (27)	2800 (28)	3100 (31)	3400 (34)	3700 (37)	4600 (46)	5500 (55)
3. Пески мелкие и пылеватые	3-5	850 (8,5)	1300 (13)	1400 (14)	1500 (15)	1700 (17)	1900 (19)	1900 (19)	2000 (20)	2100 (21)	2600 (26)	3000 (30)	3500 (35)
	10	1000 (10)	1550 (15,5)	1650 (16,5)	1750 (17,5)	2000 (20)	2100 (21)	2200 (22)	2300 (23)	2500 (25)	3000 (30)	3500 (35)	4000 (40)
	15 и более	1100 (11)	1700 (17)	1800 (18)	1900 (19)	2200 (22)	2300 (23)	2400 (24)	2500 (25)	2700 (27)	3300 (33)	3800 (38)	4300 (43)
4. Супеси	3-5	750 (7,5)	850 (8,5)	1100 (11)	1200 (12)	1300 (13)	1400 (14)	1500 (15)	1700 (17)	1800 (18)	2300 (23)	2700 (27)	3000 (30)
	10	850 (8,5)	950 (9,5)	1250 (12,5)	1350 (13,5)	1450 (14,5)	1600 (16)	1700 (17)	1900 (19)	2000 (20)	2600 (26)	3000 (30)	3500 (35)

I	!	2	!	3	!	4	!	5	!	6	!	7	!	8	!	9	!	10	!	11	!	12	!	13	!	14	
		15 и более		950		1050		1400		1500		1600		1800		1900		2100		2200		2900		3400		3900	
				(9,5)		(10,5)		(14)		(15)		(16)		(18)		(19)		(21)		(22)		(29)		(34)		(39)	
5. Суглинки и глины		3-5		650		750		850		950		1100		1200		1300		1400		1500		1800		2300		2800	
				(6,5)		(7,5)		(8,5)		(9,5)		(11)		(12)		(13)		(14)		(15)		(18)		(23)		(28)	
		10		800		850		950		1100		1250		1350		1450		1600		1700		2000		2600		3000	
				(8)		(8,5)		(9,5)		(11)		(12,5)		(13,5)		(14,5)		(16)		(17)		(20)		(26)		(30)	
		15 и более		900		950		1100		1250		1400		1500		1600		1800		1900		2200		2900		3500	
				(9)		(9,5)		(11)		(12,5)		(14)		(15)		(16)		(18)		(19)		(22)		(29)		(35)	
При льдистости грунтов $0,2 \leq l_l \leq 0,4$																											
6. Все виды грунтов, указанные в позициях I-5		3-5		400		500		600		750		850		950		1000		1100		1150		1500		1600		1700	
				(4)		(5)		(6)		(7,5)		(8,5)		(9,5)		(10)		(11)		(11,5)		(15)		(16)		(17)	
		10		450		550		700		800		900		1000		1050		1150		1250		1600		1700		1800	
				(4,5)		(5,5)		(7)		(8)		(9)		(10)		(10,5)		(11,5)		(12,5)		(16)		(17)		(18)	
		15 и более		550		600		750		850		950		1050		1100		1300		1350		1700		1800		1900	
				(5,5)		(6)		(7,5)		(8,5)		(9,5)		(10,5)		(11)		(13)		(13,5)		(17)		(18)		(19)	

Расстояние между дисками должно быть не менее $4D$, а расстояние от верхнего диска до границы ореола оттаивания грунта — не менее $6D$.

$R_{af}^{(j)}$ — расчетное сопротивление мерзлого грунта или грунтовых растворов по поверхности смерзания со стержнем (тягой) каждого j -го слоя по температуре в середине этого слоя (принимается по СНиП 2.02.04-87 "Основания и фундаменты на вечномерзлых грунтах").
Значение $R_{af}^{(j)}$ в зависимости от грунтов и грунтовых растворов приведено в табл.8.

Примечание. При промежуточных значениях температуры, не указанных в табл.8, значение $R_{af}^{(j)}$ определяется линейной интерполяцией.

Значение $R_{af}^{(j)}$ при льдистости мерзлого грунта $0,2 \leq i_z \leq 0,4$ следует дополнительно умножать на коэффициент 0,9.

Значение $R_{af}^{(j)}$ следует умножать на коэффициент $\gamma_{af}^{(j)}$, зависящий от поверхности смерзания: для металлических поверхностей из горячекатаного проката $\gamma_{af} = 0,7$; для арматуры периодического профиля $\gamma_{af} = 1,0$.

$A_{af}^{(j)}$ — площадь поверхности смерзания вечномерзлого грунта j -го слоя с боковой поверхностью тяги.

При расчете стержневых анкеров первое слагаемое в формуле (25) принимается равным нулю.

4.17. Несущая способность дискового вмораживаемого анкера определяется также из условия

$$F_{\alpha} = \sum_{j=1}^m R_{sh}^{(j)} A_{sh}^{(j)}, \quad (26)$$

где j и m — то же, что в формуле (25);

$R_{sh}^{(j)}$ — расчетное сопротивление мерзлого грунта сдвигу по грунту или грунтовому раствору для каждого j -го слоя по температуре в середине этого слоя (принимается по СНиП 2.02.04-87 "Основания и фундаменты на вечномерзлых грунтах"). Для обычных (незасоленных и биогенных грунтов) значение $R_{sh}^{(j)}$ приведено в табл.9.

$A_{sh}^{(j)}$ — площадь поверхности сдвига j -го слоя по боковой поверхности цилиндра по всей глубине мерзлого грунта.

Таблица 8

Грунты	Расчетные сопротивления R_{af} , кПа (кгс/см^2) при температуре грунта, $^{\circ}\text{C}$											
	-0,3	-0,5	-1	-1,5	-2	-2,5	-3	-3,5	-4	-6	-8	-10
Глинистые	40 (0,4)	60 (0,6)	100 (1)	130 (1,3)	150 (1,5)	180 (1,8)	200 (2)	230 (2,3)	250 (2,5)	300 (3)	340 (3,4)	380 (3,8)
Песчаные	50 (0,5)	80 (0,8)	130 (1,3)	160 (1,6)	200 (2)	230 (2,3)	260 (2,6)	290 (2,9)	330 (3,3)	380 (3,8)	440 (4,4)	500 (5)
Известково- песчаный раствор	60 (0,6)	90 (0,9)	160 (1,6)	200 (2)	230 (2,3)	260 (2,6)	280 (2,8)	300 (3)	350 (3,5)	400 (4)	460 (4,6)	520 (5,2)

П р и м е ч а н и е . Значения R_{af} для известкового песчаного раствора даны для раствора следующего состава: на 1 м³ раствора песка среднезернистого 820 л, известкового теста с объемным весом 1,4 г/см³ 300 л, воды 230 л; осадка конуса 10-12 см. При других составах раствора, а также для цементно-песчаного раствора значения R_{af} определяются опытным путем.

Таблица 9

Грунты	Расчетные сопротивления R_{sh} , кПа (кгс/см ²) при температуре грунта, °С											
	-0,3	-0,5	-1	-1,5	-2	-2,5	-3	-3,5	-4	-6	-8	-10
Песчаные	80 (0,8)	120 (1,2)	170 (1,7)	210 (2,1)	240 (2,4)	270 (2,7)	300 (3)	320 (3,2)	340 (3,4)	420 (4,2)	480 (4,8)	540 (5,4)
Глинистые	50 (0,5)	80 (0,8)	120 (1,2)	150 (1,5)	170 (1,7)	190 (1,9)	210 (2,1)	230 (2,3)	250 (2,5)	300 (3)	340 (3,4)	380 (3,8)

Если раствор, заполняемый в скважину, отличается от естественного грунта, то вычисление по формуле (26) производится для двух случаев сдвига: по раствору при площади основания поверхности сдвига, равному площади диска, и по грунту при площади основания поверхности сдвига, равному площади сечения скважины (Примеры расчета даны в приложении).

4.18. Расчетная несущая способность анкерного устройства определяется по формуле

$$B_{\alpha} = z m_{\alpha} F_{\alpha} / \gamma_{\kappa}, \quad (27)$$

где z , m_{α} и γ_{κ} - определяются согласно п.4.7;

F_{α} - величина, равная минимальному значению, определенному по формулам (25) и (26).

4.19. Расчет трубопровода, закрепленного вмораживаемыми анкерами, на прочность, деформативность и устойчивость производится, как и при применении анкеров, устанавливаемых в талые грунты, с учетом податливости анкеров в грунте. Диаграмма работы анкерного устройства принимается для обоих случаев одинаковая. Параметры диаграммы вычисляются по тем же формулам (8 - 12), но величина F_{α} принимается как минимальное значение, вычисляемое по формулам (25) и (26) при $\gamma_{\kappa} = 1,5$;

модуль деформации $E_{гр}$ и поперечного расширения грунта $\mu_{гр}$ определяется для мерзлого грунта в зависимости от температуры грунта на уровне i -го диска.

Разрешается при расчете трубопровода считать вмораживаемые анкера, как неподвижные связи, т.е. с жесткостью, равной бесконечности, с ограниченной несущей способностью, определяемой величиной F_{α} .

4.20. При прокладке трубопровода на пучинистых грунтах, закрепленного вмораживаемыми и стержневыми анкерами, при режиме эксплуатации, вызывающем промерзание грунта под трубой, анкера должны иметь ограничители усилий, величина срабатывания которого P_{κ} и предельная суммарная величина хода ограничителя Δ_{κ} должны быть равны:

$$\begin{aligned} P_{\kappa} &= F_{\alpha}; \\ \Delta_{\kappa} &= \Delta_{пуч}, \end{aligned} \quad (28)$$

где F_{α} вычисляется согласно п.4.19;

$\Delta_{пуч}$ — расчетная суммарная величина перемещения грунта от пучения на уровне верхней образующей трубы.

Для песчаных грунтов $\Delta_{пуч}$ определяется для первых трех лет эксплуатации, для глинистых грунтов — для семи лет.

5. ОРГАНИЗАЦИЯ И ТЕХНОЛОГИЯ ПРОИЗВОДСТВА РАБОТ

5.1. Организация и технология производства работ по балластировке и закреплению трубопроводов должны осуществляться в соответствии с требованиями СНиП Ш-42-80, проектов производства работ и технологических карт.

5.2. Балластировка трубопроводов (утяжелителями, грунтом и т.д.) производится после проведения изоляционно-укладочных работ. При производстве работ методом сплава балластировка трубопровода (обетонирование, кольцевые утяжелители) производится до укладки его в траншею.

5.3. Закрепление трубопроводов анкерными устройствами, как правило, осуществляется после укладки трубопровода в траншею. Допускается производить установку анкеров непосредственно после разработки траншеи, при этом необходимо выполнить мероприятия, обеспечивающие сохранность изоляционного покрытия трубопровода при его укладке в траншею.

5.4. Балластировка трубопроводов железобетонными утяжелителями, полимерно-контейнерными балластирующими устройствами (ПКБУ), как правило, должна производиться групповым методом.

5.5. Количество звеньев для балластировки и закрепления трубопроводов следует назначать в зависимости от темпа производства изоляционно-укладочных работ с целью обеспечения точности строительства линейной части.

5.6. Приготовление закрепленного грунта для балластировки трубопроводов следует производить из привозного грунта или грунта из отвала траншеи. Уложенный в траншею закрепленный грунт над трубопроводом следует уплотнять машиной ДУ-12.

5.7. Заполнение полостей ПКБУ должно производиться разрыхленным грунтом, не должно допускаться попадание снега и льда в полость.

5.8. Балластировка трубопроводов грунтом с применением НСМ производится полотнищами длиной 10–15 м, приготовленными в стационарных условиях. Для создания сплошного ковра в продольном направлении над трубопроводом допускается перекрытие одного полотнища другим внахлест (не менее 0,5 м) без сваривания. При балластировке по схеме рис. 3, б край полотнища следует соединять сваркой или сшивать проволокой с шагом не менее 0,5 м.

Засыпка траншеи должна производиться одноковшовым экскаватором или траншеезасыпателем. Применять бульдозер следует только для окончательной засыпки траншеи и формирования валика.

5.9. Закрепление трубопровода винтовыми, раскрывающимися и вмораживаемыми анкерными устройствами должно осуществляться при нахождении его в траншее на проектных отметках.

5.10. Установку вмораживаемых анкеров в вечномерзлые грунты следует производить, как правило, в зимний период и календарные сроки, обеспечивающие смерзание анкеров с грунтом для получения расчетной удерживающей способности.

5.11. Погружение анкеров в вечномерзлые грунты следует производить буроопускным и опускным способами. Отклонения по положению анкеров от проектных не должны превышать –5 см по глубине и $\pm 0,5$ м вдоль трубопровода.

5.12. Буроопускной способ следует применять в твердомерзлых грунтах при средней температуре их по глубине погружения минус $0,5^{\circ}\text{C}$ и ниже.

5.13. Опускной способ целесообразно применять в грунтах песчаного и песчано-глинистого состава, содержащих не более 15% крупнообломочных включений при средней температуре грунтов по глубине погружения минус $1,5^{\circ}\text{C}$ и ниже.

5.14. Диаметр разрабатываемой в вечномерзлых грунтах скважины должен превышать диаметр диска устанавливаемого в нее анкера не менее, чем на 3 см при диаметре анкера до 200 мм и на 5 см при диаметре анкера свыше 200 мм. При этом пространство между стенками скважин и анкером должно быть заполнено грунтовыми (песчаными) раствором, состав и консистенция которого подбирается в соответствии с указаниями СНиП 3.03.01–83.

5.15. Для погружения анкеров опускным способом с парооттаиванием грунта следует применять передвижной паровой котел с рабочим давлением 1,0 МПа типа Д–563, резиноканье паропровод–

ные шланги на давление 1,5-2,0 МПа по ГОСТ 18698-73 и комплект паровых игл, изготавливаемых из стальных труб диаметром 25-30 мм.

Производительность паровых котлов следует выбирать по целесообразному количеству одновременно работающих паровых игл, исходя из расчетного расхода пара 15-20 кг/ч на одну работающую иглу.

6. КОНТРОЛЬ КАЧЕСТВА ПРОИЗВОДСТВА РАБОТ ПО БАЛЛАСТИРОВКЕ И ЗАКРЕПЛЕНИЮ ТРУБОПРОВОДОВ

6.1. При производстве и приемке работ по балластировке и закреплению трубопроводов должны выполняться требования проекта, СНиП 2.05.06-85 "Магистральные трубопроводы" и СНиП Ш-42-80 "Правила производства и приемки работ. Магистральные трубопроводы".

6.2. При производстве и приемке работ по балластировке и закреплению трубопроводов осуществляется входной, операционный и приемочный контроль.

6.2.1. Входному контролю подвергаются материалы, средства и устройства для балластировки и закреплению трубопроводов, которые должны иметь технический паспорт (сертификаты).

6.2.2. Импортные материалы, средства и устройства проверяют по показателям, оговоренным в контракте.

6.2.3. Материалы, средства и устройства, не соответствующие требованиям проекта, должны быть отбракованы в установленном порядке.

6.3. Операционный контроль качества производства работ по балластировке и закреплению трубопроводов производится в соответствии со схемами, разрабатываемыми Центром "Союзнефтегаз - стройтруд".

6.4. Приемочный контроль качества балластировки и закреплению трубопроводов производится с целью проверки соответствия выполненных работ проекту. Проверяется правильность:

количества установленных утяжелителей и анкерных устройств;

расстояния между утяжелителями, анкерными устройствами;
длины перемычек из закрепленного грунта;

длины участков балластировки грунтом с применением ИСМ; несущей способности анкеров (по ГОСТ 5686-78 проверяется несущая способность анкеров в количестве 2% от числа установленных на участке трубопровода, но не менее 3 шт.).

6.5. Соответствие выполненных работ рабочему проекту должно быть оформлено актом приемки работ, подписанным представителями заказчика и подрядчика (см. "Строительство магистральных и промышленных трубопроводов. Контроль качества и приемки работ. Часть II" ВСН 012-88 Миннефтегазстрой).

7. ТЕХНИКА БЕЗОПАСНОСТИ

7.1. При производстве работ по балластировке и закреплению трубопроводов железобетонными утяжелителями, анкерными устройствами, утяжелителями ПКБУ и грунтом с применением полимерных материалов следует руководствоваться правилами техники безопасности, изложенными в следующих документах:

СНиП III-4-80 "Техника безопасности в строительстве". - М.: Стройиздат, 1980;

"Правилах техники безопасности при строительстве магистральных стальных трубопроводов". - М.: Недра, 1982;

"Правилах устройства и безопасной эксплуатации грузоподъемных кранов". - М.: Металлургия, 1981, а также инструктивных и нормативных материалах по технике безопасности в Миннефтегазстрое;

"Единых правилах безопасности при геолого-разведочных работах", Госгортехнадзор СССР. - М.: Недра, 1979;

"Правилах технической эксплуатации электроустановок потребителей и правилах техники безопасности при эксплуатации электроустановок потребителей", ПТЭ и ПТБ. - М.: Энергоатомиздат, 1986;

ГОСТ 12.2.012-75. ССТБ "Приспособления по обеспечению безопасного производства работ. Общие требования";

ГОСТ 12.3.003-75. ССТБ "Работы электросварочные. Общие требования безопасности".

7.2. Строительно-монтажные работы запрещается выполнять без утвержденного в установленном порядке проекта производства работ. Проект производства работ должен содержать раздел "Требования безопасности", в котором должен быть предусмотрен комплекс организационных и технических мероприятий, выполнение которых обеспечивает безопасность проведения работ по балластированию и закреплению трубопроводов.

7.3. К выполнению работ по балластированию и закреплению трубопроводов могут быть допущены рабочие:

прошедшие предварительный и периодический медицинские осмотры в сроки, установленные Минздравом СССР;

достигшие возраста 18 лет, обученные безопасным методам труда и приемам ведения работ, прошедшие экзаменационную проверку знаний, методов и приемов исполнения работ, документально оформленную, с выдачей удостоверения;

прошедшие инструктаж по технике безопасности непосредственно на рабочем месте по инструкции, утвержденной главным инженером строительной организации;

обеспеченные спецодеждой, спецобувью и защитными приспособлениями в соответствии с Типовыми нормами.

7.4. На месте производства работ необходимо иметь стапливаемый вагон-домик для обогрева, переодевания и приема пищи.

7.5. Освещенность при работе в темное время суток рабочих мест, проездов и проходов к ним не должна быть менее 25 лк.

7.6. В зоне работ по балластированию и закреплению трубопроводов не допускается присутствие посторонних лиц.

7.7. Перед началом работ необходимо убедиться в исправности узлов и механизмов, особенно шлангов высокого давления гидравлических систем, целостности изоляционного покрытия электрических проводов.

7.8. Грузозахватные приспособления для подъема грузов должны исключать их самопроизвольное отцепление и обеспечивать устойчивость их положения во время подъема и перемещения. Места строповки должны быть отмечены заранее.

7.9. Стальные канаты и стропы должны отвечать действующим государственным стандартам и иметь сертификаты (свидетельства) или копию сертификата завода-изготовителя об их испытании. Канаты, не снабженные указанным свидетельством, не должны быть использованы.

7.10. Места перехода людей через траншею должны быть оборудованы переходными мостиками, освещенными в темное время суток. Для спуска и подъема из нее следует применять переносные лестницы.

7.11. При развозке железобетонных утяжелителей на стреле крана-трубоукладчика и навешивания его на трубопровод запрещено:

поднимать утяжелители выше 1 м над поверхностью земли;
поднимать груз без проверки правильности строповки и надежности действия тормоза крановой лебедки;
находиться под грузом или в зоне падения стрелы крана-трубоукладчика.

7.12. Не допускается выполнять монтажные работы при гололеде, грозе, снегопаде и тумане, исключающими хорошую видимость в пределах фронта работ (при освещенности ниже 25 лк).

7.13. При балластировке трубопроводов грунтом с применением полимерных материалов перед укладкой полотнищ на трубу необходимо проверить состояние стенок и бортов траншеи. В случае необходимости принять меры по их укреплению.

7.14. Работы по свариванию полимерных полотнищ должны производиться в помещениях с принудительной вентиляцией.

7.15. Погрузка рулонов или других заготовок массой более 50 кг должна производиться механизированным способом.

ПРИМЕРЫ РАСЧЕТА НЕСУЩЕЙ СПОСОБНОСТИ
ВМОРАЖИВАЕМЫХ АНКЕРОВ

Пример № I

Расчет несущей способности вмораживаемого анкера.

Исходные данные: Анкер двухдисковый, диаметр дисков 120 мм, расстояния между дисками 500 мм, диаметр скважины 150 мм, тяга стальная периодического профиля диаметром 28 мм. Анкер устанавливается буропускным способом. Для заполнения скважины используется песчаный раствор (пылеватый песок). Длина взаимодействия анкера с вечномерзлым грунтом, температура грунта показаны на рисунке приложения. Льдистость грунта менее 0,2.

Плавучесть трубопровода диаметром 1420 мм принимается равной 1050 кгс/м; суммарная расчетная нагрузка, действующая на трубопровод вверх, при проверке общей устойчивости трубопровода в продольном направлении в плоскости наименьшей жесткости системы принимается равной 1350 кгс/м.

1. Определяем площадь дисков:

$$A_1 = A_2 = \frac{\pi d_d^2}{4} - \frac{\pi d_T^2}{4} = 0,25 \pi \cdot (120^2 - 28^2) = 107 \text{ см}^2.$$

2. По температуре и наименованию грунта определяем расчетные давления на диски R_i (по табл.7 для глубины погружения диска, равной 10 м). Температура t_T на уровне нижнего диска равна минус 2,1°C, t_2 на уровне верхнего - 2°C. Тогда $R_1 = 20,2 \text{ кгс/см}^2$; $R_2 = 20 \text{ кгс/см}^2$.

3. Для температуры грунта в середине слоя ($t_{cp} = 1,6^\circ\text{C}$) по табл.8 для песчаных грунтов находим расчетное сопротивление R_{of} смерзанию грунта с поверхностью тяги. Оно составляет (методом интерполяции между двумя значениями температур минус 1,5°C и 2°C) $R_{of} = 1,68 \text{ кгс/см}^2$.

4. Определяем площадь поверхности смерзания тяги

$$A_{of} = \pi d_T \cdot 200 = 1760 \text{ см}^2.$$

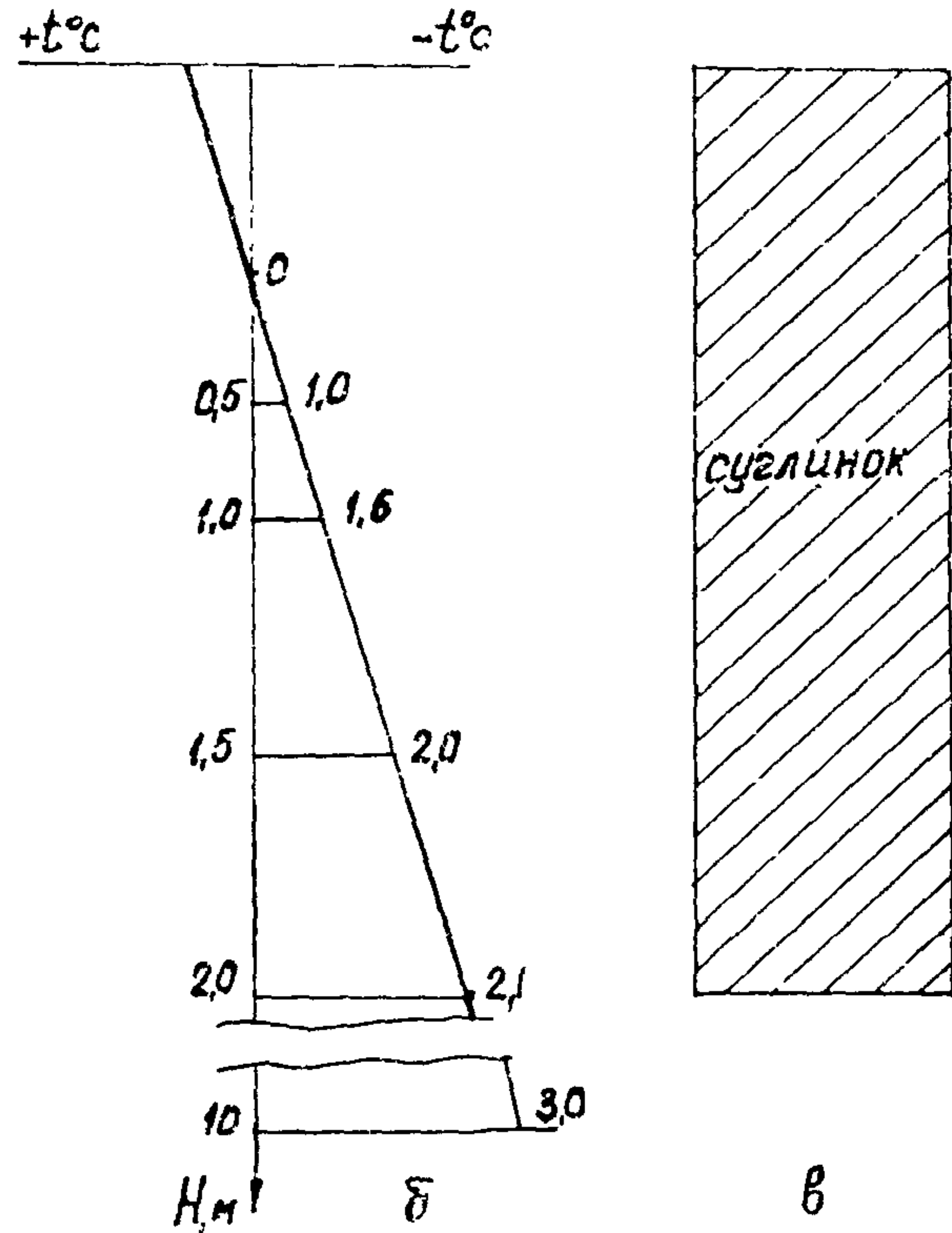
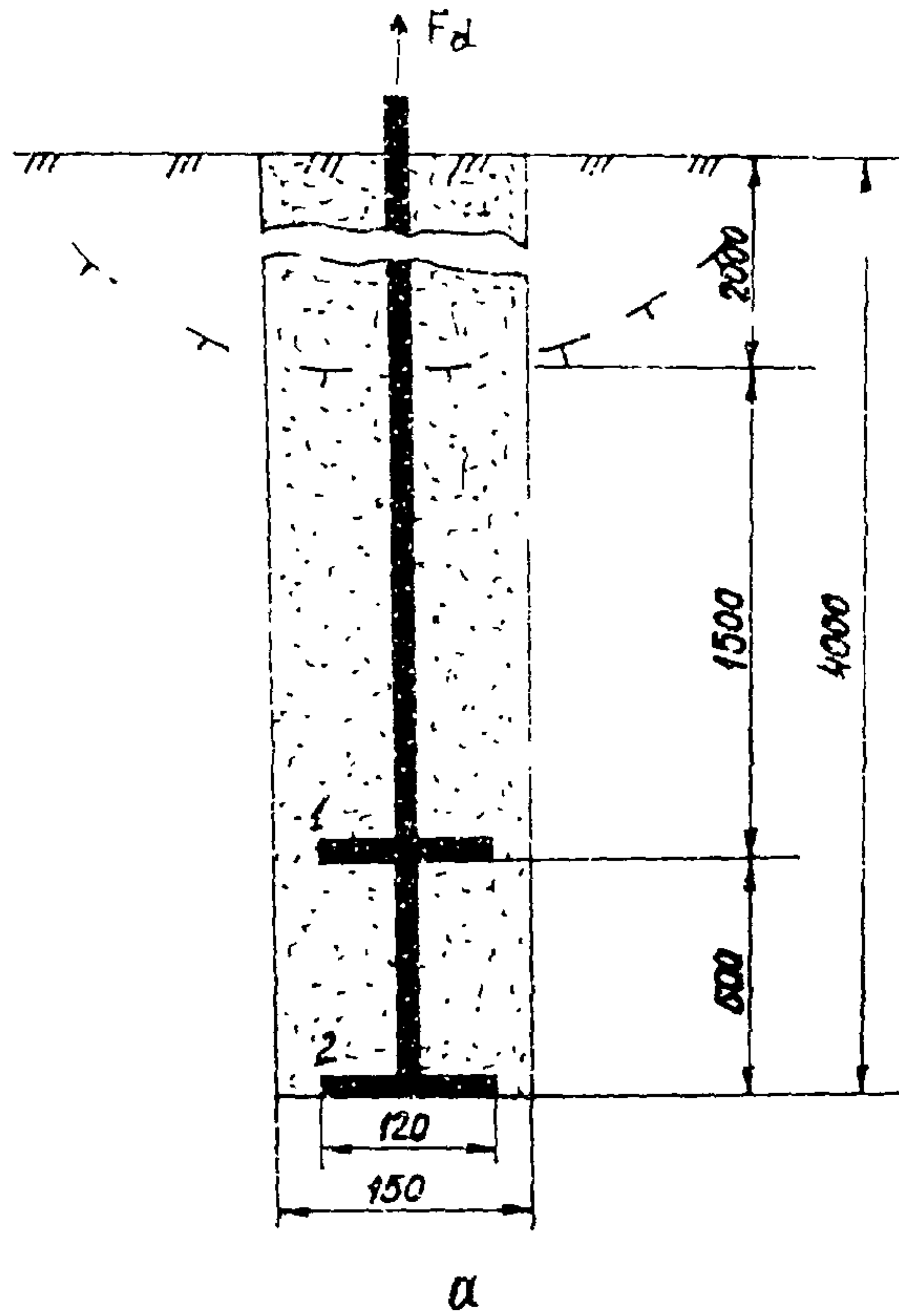


Схема и расчету двухдискового анкера: а - схема анкера; б - расчетная температура грунта;
в - геологический разрез участка

5. Определяем несущую способность анкера по формуле (25): исходя из устойчивости трубопровода против всплытия

$$F_d = 1,2 \cdot (20,2 \cdot 10^7 + 20,0 \cdot 10^7 + 1,68 \cdot 1760) = 8710 \text{ кгс};$$

исходя из общей устойчивости трубопровода

$$F_{\text{н}} = 1,5 \cdot (20,2 \cdot 10^7 + 20,0 \cdot 10^7 + 1,68 \cdot 1760) = 10887 \text{ кгс}.$$

6. Определяем несущую способность анкера по формуле (26):

$$F_d = R_{sh} A_{sh},$$

R_{sh} определяется по табл.9 для температуры минус $1,6^\circ\text{C}$ в середине слоя и равна $2,16 \text{ кгс/см}^2$;

A_{sh} — площадь сдвига по боковой поверхности цилиндра с основанием, равным площади диска:

$$A_{sh} = \pi \cdot d \cdot 200 = 3,14 \cdot 12 \cdot 200 = 7536 \text{ см}^2;$$

$$F_d = 2,16 \cdot 7536 = 16277 \text{ кгс}.$$

(Если скважина разработана в глинистом грунте, но засыпана песчаным раствором, то расчет несущей способности по формуле (26) производится и для случая сдвига по боковой поверхности скважины, т.е.

$$F_d = 1,54 \cdot 3,14 \cdot 15 \cdot 200 = 14496 \text{ кгс}).$$

Несущая способность анкера принимается меньшей из вычисленных по формулам (25) и (26), т.е. $F_d = 8710 \text{ кгс}$.

7. Определяем несущую способность анкерного устройства по формуле (27):

исходя из устойчивости трубопровода против всплытия

$$B_d = \frac{2 \cdot 1 \cdot 8710}{1,25} = 13936 \text{ кгс};$$

исходя из общей устойчивости трубопровода

$$B_{\text{н}} = \frac{2 \cdot 1 \cdot 10887}{1,25} = 17420 \text{ кгс}.$$

8. Определяем расстояния между анкерными устройствами (для трубопровода диаметром 1420 мм):

исходя из устойчивости трубопровода против всплытия

$$l = \frac{13936}{1050} = 13,3 \text{ м};$$

исходя из общей устойчивости трубопровода

$$e_1 = \frac{17420}{1350} = 12,9 \text{ м.}$$

Принимается меньшее значение $e_1 = 12,9 \text{ м.}$

Пример № 2

Все исходные данные принимаются такими же, как и в примере № 1, за исключением следующих данных: анкер устанавливается опускным способом (парооттаиванием) в суглинок, льдистость грунта находится в пределах $0,2 \leq \leq 0,4$, температура на уровне нижнего диска минус $4,0^\circ\text{C}$, на уровне верхнего — минус $3,8^\circ\text{C}$. Температура в середине слоя минус 2°C .

1. Определяем несущую способность анкера по формуле (25):

исходя из устойчивости трубопровода против всплытия

$$F_d = 1,2 \cdot (12,5 \cdot 107 + 11,7 \cdot 107 + 1,5 \cdot 1760) = \\ = 1,2 \cdot (1337,5 + 1251,9 + 2640) = 6275 \text{ кгс;}$$

исходя из общей устойчивости трубопровода

$$F_u = 1,5 \cdot (12,5 \cdot 107 + 11,7 \cdot 107 + 1,5 \cdot 1760) = 7844 \text{ кгс.}$$

2. Определяем несущую способность анкера по формуле (26):

$$F_d = 1,7 \cdot 7536 = 12811 \text{ кгс.}$$

Принимается меньшее значение несущей способности анкера, т.е. 6275 кгс.

3. Определяем несущую способность анкерного устройства:

исходя из устойчивости трубопровода против всплытия

$$B_d = \frac{2 \cdot 1 \cdot 6275}{1,25} = 10400 \text{ кгс;}$$

исходя из общей устойчивости трубопровода

$$B_u = \frac{2 \cdot 1 \cdot 7844}{1,25} = 12550 \text{ кгс.}$$

4. Определяем расстояния между анкерными устройствами (для трубопровода диаметром 1420 мм):

исходя из устойчивости трубопровода против всплытия

$$l = \frac{10400}{1050} = 9,9 \text{ м};$$

исходя из общей устойчивости трубопровода

$$l_1 = \frac{12550}{1350} = 9,3 \text{ м.}$$

Принимается меньшее значение $l_1 = 9,3 \text{ м.}$

СОДЕРЖАНИЕ

1. Общие положения	5
2. Конструкции и способы балластирования и закрепления трубопроводов	6
3. Области применения конструкций и способов балластирования и закрепления трубопроводов	19
4. Основные расчетные положения	22
5. Организация и технология производства работ	39
6. Контроль качества производства работ по балластировке и закреплению трубопроводов	41
7. Техника безопасности	42
Приложение	45

ВЕДОМСТВЕННЫЕ СТРОИТЕЛЬНЫЕ НОРМЫ

Строительство магистральных
и промышленных трубопроводов.
Конструкции и балластировка

ВСН 007-88

Миннефтегазстрой

Издание ВНИИСТа

Редактор И.Р.Беляева

Корректор С.П.Михайлова

Технический редактор Т.Л.Датнова

Подписано в печать 26/1 1989 г.

Печ.л. 3,25

Уч.-изд.л. 2,8

Тираж 2100 экз.

Формат 60x84/16

Бум.л. 1,625

Заказ 10

Ротапринт ВНИИСТа